

GAS P100/MCE-LX - GAS P150/MCE-LX

Bruciatori di gas bistadio progressivi (hi-low flame) o modulanti (PID fully modulating) se equipaggiati con kit di modulazione aggiuntivo e sonda.

Essi sono composti da: scocca in alluminio pressofuso, ventilatore ad alta prevalenza e testa di combustione con regolazione ad alto rendimento ed elevata stabilità di fiamma.

Dimensioni compatte e disposizione razionalizzata dei componenti con accessibilità facilitata per le operazioni di taratura e manutenzione.

Rampa gas fornita completamente assemblata e testata; completa di valvola di lavoro con regolazione, valvola di sicurezza, pressostato di minima pressione gas e filtro.

Completi di flangia e guarnizione isolante per il fissaggio al generatore.



Fig. 1 GAS P100/MCE-LX

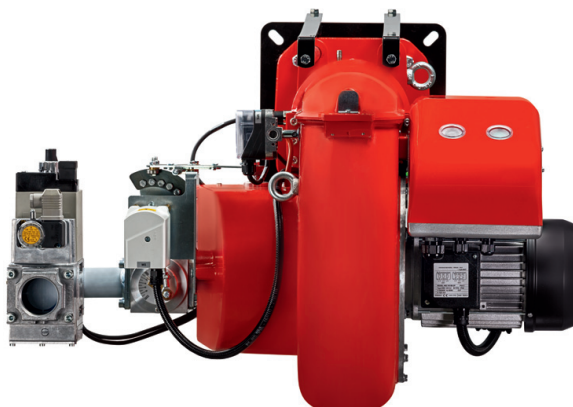


Fig. 2 GAS P100/MCE-LX

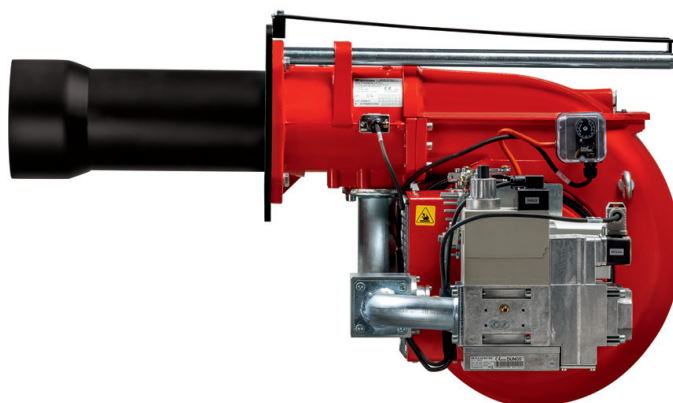


Fig. 3 GAS P100/MCE-LX

DATI TECNICI GAS P100/MCE-LX - GAS P150/MCE-LX

MODELLO		GAS P100/MCE-LX	GAS P150/MCE-LX
Potenza termica min. 1°st. / min. 2°st. - max. 2°st. *	[Mcal/h]	133/400-851	230/700-1300
Potenza termica min. 1°st. / min. 2°st. - max. 2°st. *	[kW]	155/465-990	267/814-1511
Portata G20 (METANO) min. 1°st. / min. 2°st. - max. 2°st. *	[Nm³/h]	15.5/46.7-99.4	26.8/82-152
Combustibile: GAS NATURALE (seconda famiglia)			
Categoria combustibile:		I2R,I2H,I2L,I2E,I2E+,I2Er,I2ELL,I2E(R)B	
NO _x **	[mg/kWh]	< 80: classe 3 (EN 676)	
Funzionamento a servizio intermittente (min. 1 arresto ogni 24 ore) bistadio progressivo o modulante			
Condizioni ambiente consentite in esercizio / stoccaggio:		-15...+40°C / -20...+70°C, umidità rel. max. 80%	
Max. temperatura aria comburente	[°C]	60	60
Pressione min. rampa gas D1"1/2 - S METANO ***	[mbar]	41	-
Pressione min. rampa gas D2" - S METANO ***	[mbar]	36	56
Pressione min. rampa gas DN65-FS65 METANO ***	[mbar]	27	40
Pressione min. rampa gas DN80-FS80 METANO **	[mbar]	25	32
Pressione max. ingresso valvole (Pe. max)	[mbar]	360	360
Potenza elettrica nominale	[kW]	2.7	3.4
Motore ventilatore	[kW]	2.2	3
Assorbimento nominale potenze	[A]	5.4	6.4
Assorbimento nominale ausiliari	[A]	0.5	0.6
Alimentazione elettrica:		3~400V, 1N~230V - 50Hz	
Grado di protezione elettrica:		IP 40	IP 40
Rumorosità **** min. - max.	[dB(A)]	81-82	83-84
Peso bruciatore *****	[kg]	71	87

* Condizioni di riferimento: Temperatura ambiente 20°C - Pressione barometrica 1013 mbar - Altitudine 0 m s.l.m.

** Per ottenere le emissioni di NO_x così ridotte come dichiarato occorrerà accoppiare il bruciatore su caldaie atte a questo scopo: caldaie a tre giri di fumo, a condensazione e a qualsiasi generatore a scarico diretto con carico termico non più elevato di 1,1 MW/m³.

*** Pressione minima di alimentazione del gas alla rampa per ottenere la massima potenza del bruciatore considerando la contropressione in camera di combustione a valore 0 (zero).

**** Pressione sonora misurata in laboratorio combustione, con bruciatore funzionante su caldaia di prova a 1m di distanza (UNI EN ISO 3746).

***** Per bruciatore a testa lunga aggiungere al peso 3 kg.

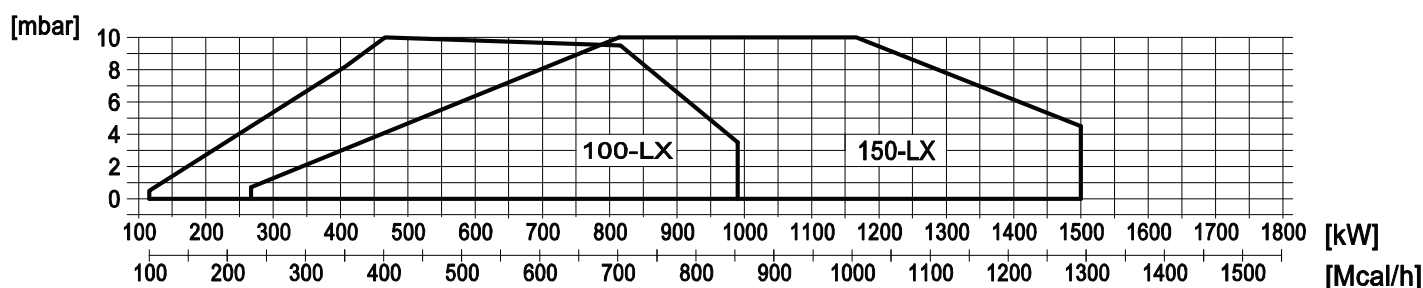
CAMPO DI LAVORO


Fig. 4 X = Potenza termica Y = Pressione in camera di combustione

I campi di lavoro sono ottenuti su caldaie di prova conformi alla norma EN267 e sono indicativi per gli accoppiamenti bruciatore-caldaia. Per il corretto funzionamento del bruciatore, le dimensioni della camera di combustione devono essere conformi alla normativa vigente. In caso di non conformità consultare i costruttori.

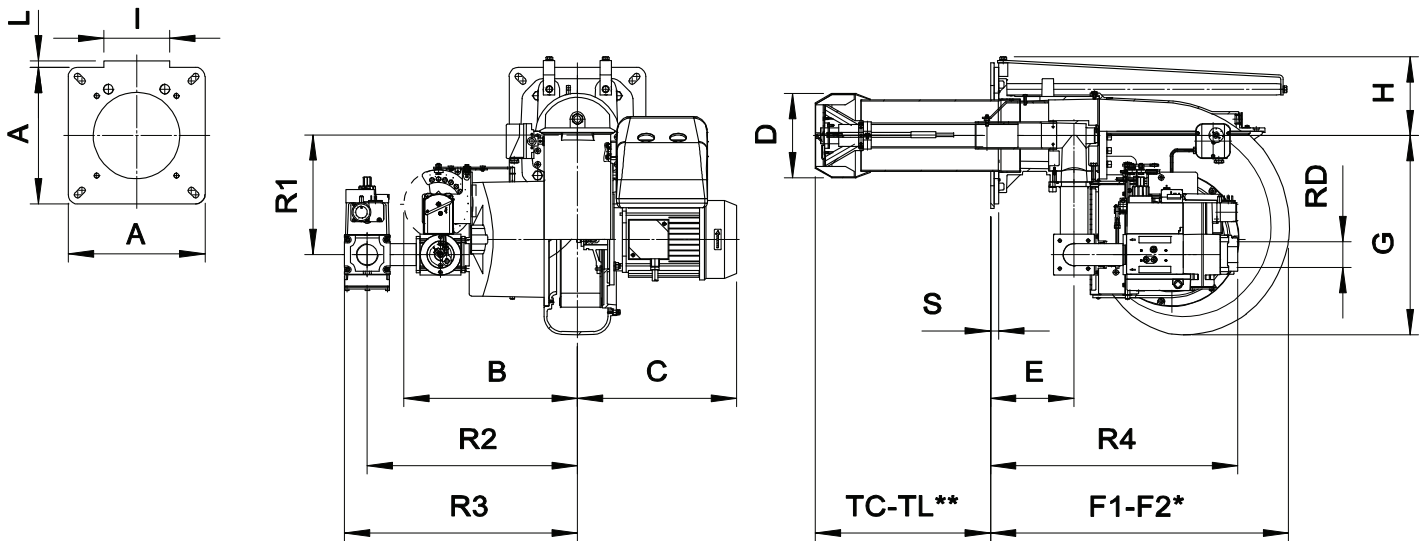


Fig. 5 GAS P100/MCE-LX

MODELLO	A	B	C	D	E	F1	F2	G	H	I	L	S	R1	R2	R3	R4	RD
GAS P100/MCE-LX - D1"1/2 - S	300	382	350	185	184	660	1160	438	173	0	0	18	260	460	512	544	Rp1 1/2
GAS P100/MCE-LX - D2" - S	300	382	350	185	184	660	1160	438	173	0	0	18	260	460	512	544	Rp 2
GAS P100/MCE-LX - DN65-FS65	300	382	350	185	184	660	1160	438	173	0	0	18	260	500	592	580	DN65
GAS P100/MCE-LX - DN80-FS80	300	382	350	185	184	660	1160	438	173	0	0	18	260	540	633	620	DN80

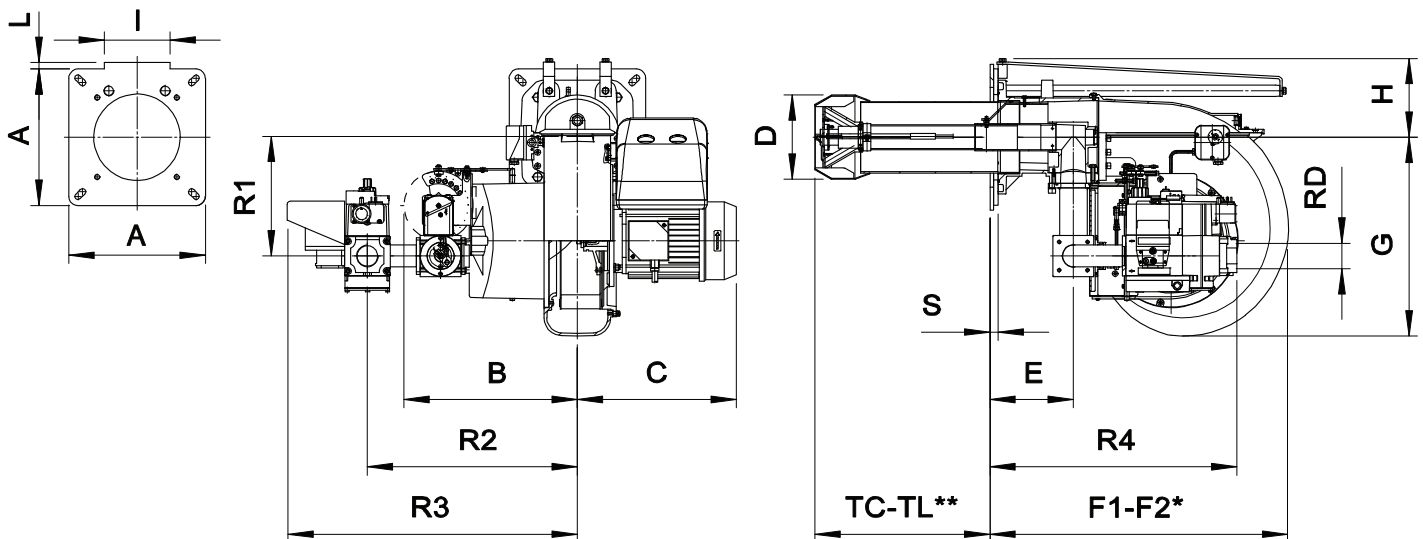


Fig. 6 GAS P150/MCE-LX

MODELLO	A	B	C	D	E	F1	F2	G	H	I	L	S	R1	R2	R3	R4	RD
GAS P150/MCE-LX - D2" - S	320	382	376	240	193	800	1380	438	213	213	40	23	228	510	685	540	Rp 2
GAS P150/MCE-LX - DN65-FS65	320	382	376	240	193	800	1380	438	213	213	40	23	228	510	688	590	DN65
GAS P150/MCE-LX - DN80-FS80	320	382	376	240	193	800	1380	438	213	213	40	23	228	550	741	630	DN80

*F2: ingombro a bruciatore arretrato in posizione di manutenzione.

**TC-TL: vedi capitolo "lunghezza boccaglio"

FLANGIA FISSAGGIO BRUCIATORE

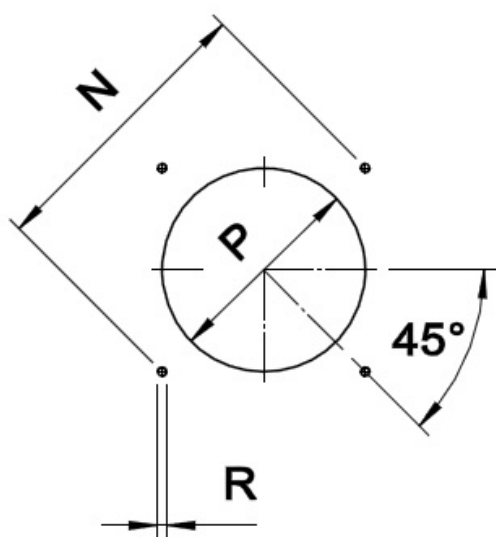


Fig. 7 Flangia fissaggio bruciatore

MODELLO		P min	P max	M	N min	N max
GAS P100/MCE-LX	mm	195	250	M12	340	368
GAS P150/MCE-LX	mm	250	250	M14	340	368

LUNGHEZZA DEL BOCCAGLIO

La lunghezza del bocaglio deve essere selezionata sulla base delle indicazioni fornite dal Costruttore della caldaia e, in ogni caso, deve essere maggiore dello spessore della porta della caldaia comprensiva dell'eventuale isolante. Per caldaie con camere di combustione a fiamma inversa o passaggi frontali, occorre isolare l'intercapedine tra bocaglio e frontone con materiale refrattario. Questa protezione non deve ostacolare l'estrazione del bocaglio.

MODELLO		TC	TL **
GAS P100/MCE-LX	mm	250	385
GAS P150/MCE-LX	mm	280	400

** Per la realizzazione di lunghezze bocaglio diverse, si prega di contattare i nostri Uffici Tecnico-Commerciali

DESCRIZIONE SEGNALAZIONI BRUCIATORE

Nella figura seguente sono indicate tutte le segnalazioni presenti sul bruciatore:

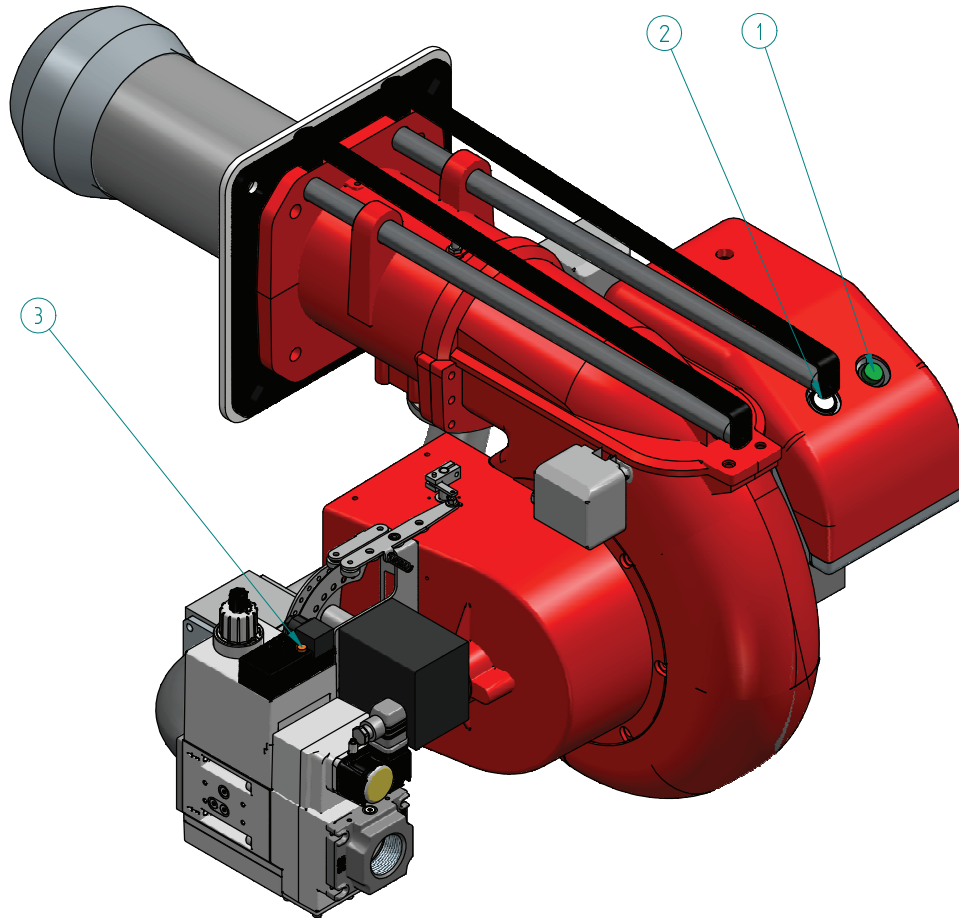



Fig. 8 Segnalazioni bruciatore


LEGENDA

- 1) Pulsante ON/OFF
- 2) Pulsante di sblocco e led di stato
- 3) Lampada valvola GAS *


* Nelle rampe DN65-FS65 e DN80-FS80 sono presenti 2 lampade.

 Il led di stato del pulsante di sblocco (pos.2) è l'elemento di visualizzazione principale per la diagnostica visiva e di interfaccia.

Durante il normale funzionamento del bruciatore, i diversi stati dello stesso vengono indicati in forma di codici cromatici; si rinvia a quanto esposto nell'opuscolo dell'apparecchiatura che accompagna il presente manuale.

 Dopo ogni blocco non modificabile la spia rossa presente nel pulsante di sblocco (pos.2) si accende. Premendo il pulsante di sblocco (pos.2) per più di 3 sec., si attiva la diagnostica visiva dei guasti; si rinvia a quanto esposto nell'opuscolo dell'apparecchiatura che accompagna il presente manuale.

Per chiudere la diagnostica dei guasti e riavviare il bruciatore, occorre eseguire lo sblocco premendo per circa 1 sec. (<3 sec) il pulsante di sblocco (pos.2).

 Dopo ogni blocco non modificabile la spia rossa presente nel pulsante di sblocco (pos.2) si accende. Per eseguire lo sblocco dell'apparecchiatura premere per circa 1 sec. (<3 sec) il pulsante di sblocco (pos.2).

DESCRIZIONE PER CAPITOLATO

CAPITOLATO SINTETICO

Brucciatori di gas bistadio progressivi (hi-low flame) o modulanti (PID fully modulating) se equipaggiati con kit di modulazione aggiuntivo e sonda a basse emissioni inquinanti certificati CE 676 classe 3 (NO_x < 80 mg/kWh).

CAPITOLATO DETTAGLIATO

Brucciatore di gas bistadio progressivi (hi-low flame) o modulanti (PID fully modulating) se equipaggiati con kit di modulazione aggiuntivo e sonda a basse emissioni inquinanti certificati CE 676 classe 3 (NO_x < 80 mg/kWh); composto da:

- Scocca in alluminio pressofuso;
- Ventilatore ad alta prevalenza;
- Testa di combustione con regolazione ad alto rendimento ed elevata stabilità di fiamma completa di boccaglio in acciaio inox e disco fiamma in acciaio;
- Flangia e guarnizione isolante per il fissaggio al generatore;
- Alimentazione elettrica trifase;
- Pressostato di sicurezza lato aria per mandare in blocco il bruciatore in caso di mancato o anomalo funzionamento del ventilatore;
- Completo di rampa gas con valvola di sicurezza classe A, valvola di regolazione classe A e sistema di controllo di tenuta valvole di serie per il modello GAS P150/MCE-LX;
- Fotocellula UV per il controllo della presenza di fiamma;
- Grado di protezione elettrica IP 40;
- Valvola gas sferica servocomandata; apertura progressiva ed a passaggio libero con apertura totale;
- Servomotore per l'azionamento della serranda dell'aria e della valvola sferica del gas;
- Serranda mobile con chiusura totale in sosta per ridurre al minimo le perdite energetiche connesse al raffreddamento della caldaia;
- Perni e tiranti estrazione bruciatore per manutenzione facilitata;
- Estrazione della testa di combustione facilitata senza dover smontare il bruciatore dalla caldaia;
- Pressostato gas di massima per mandare in blocco il bruciatore se la pressione del gas supera il valore massimo di funzionamento;
- Predisposizione per l'aggiunta di apposito kit che permetta di trasformare il funzionamento in modulante, cioè la possibilità erogare qualsiasi valore di potenza tra il minimo ed il massimo, in funzione della richiesta istantanea del carico.

CONFORME A:

- Norme CE;
- Direttiva E.M.C. 2014/30/UE;
- Direttiva L.V. 2014/35/UE;
- Direttiva M.D. 2014/68/EU;
- Direttiva PED 97/23/CE;
- Direttiva GAS 2009/142/CE;
- Norme di riferimento: EN676 (gas) – EN 746-2 (apparecchiatura di processo termico industriale).

MATERIALE INCLUSO NELLA FORNITURA

- Guarnizione Isomart;
- Flangia con schermo;
- Targa dati applicata al corpo bruciatore;
- Certificato di garanzia;
- Manuale di installazione, d'uso e manutenzione.

ACCESSORI

- Kit modulatori di potenza per temperature;
- Kit modulatori di potenza per pressioni;
- Sonda per temperature da 0°C a 400°C (PT 100 a 0° C);
- Sonda per temperature da 0°C a 1200°C (sonda K);
- Sonda per pressioni 0-3 bar, 0-6 bar, 0-16 bar, 0-20 bar, 0-30 bar;
- Cuffia fonoassorbente;
- Giunti antivibranti;
- Rubinetti gas manuali.