

FGP 190/3 - FGP 250/3 - FGP 350/3 - FGP 450/3

Quemadores de gasóleo 3 llamas. Están compuestos por: ventilador a alta presurización, cabeza de combustión con regulación a alto rendimiento y elevada estabilidad de llama y sistema hidráulico de regulación de aire comburente sobre los tres regímenes de llama.

Disposición racionalizada de componentes con accesibilidad facilitada para las operaciones de calibración y mantenimiento.

Completos boquilla industrial, tubos flexibles, filtro de línea.

Completos platina y junta aislante para el fijado a el generador.

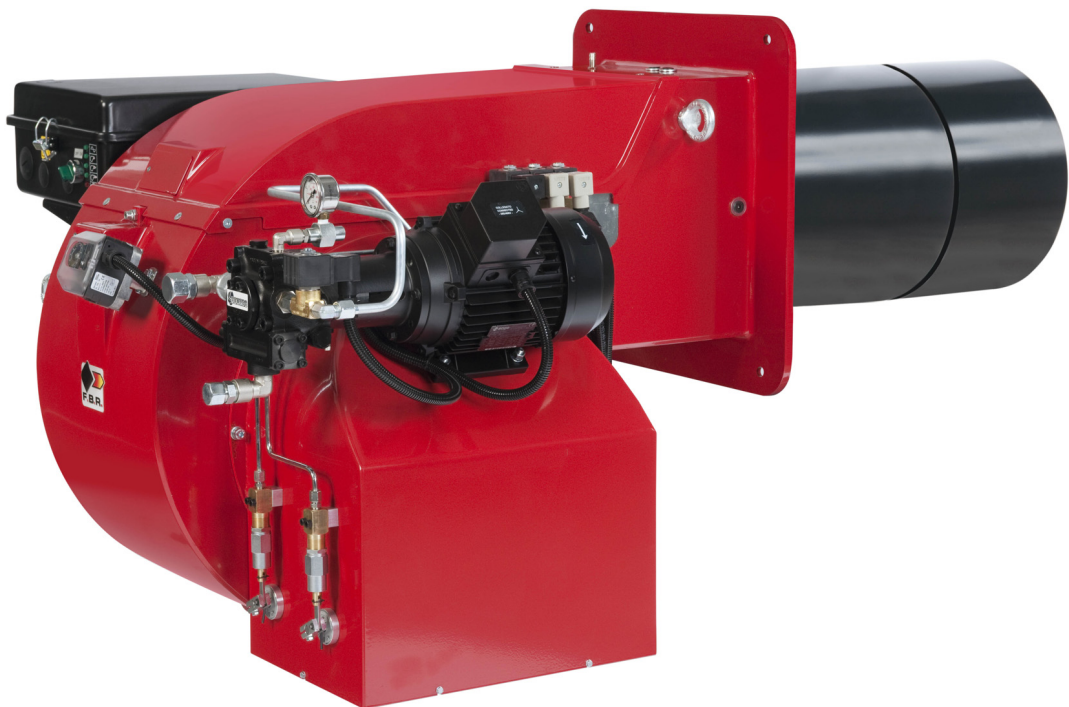


Fig. 1 FGP 350/3

**FBR****DATOS TECNICOS****QUEMADORES DE GASOLEO 3 LLAMAS**

SK070034_B_es

MODELO		FGP 190/3	FGP 250/3	FGP 350/3	FGP 450/3
Caudal min. - max. *	[kg/h]	60-206	80-250	140-350	160-450
Potencia térmica min. - max. *	[Mcal/h]	600-2060	800-2500	1400-3500	1600-4500
Potencia térmica min. - max. *	[kW]	700-2390	930-2900	1620-4060	1850-5220
Combustible:		GASÓLEO 1.5°E a 20°C = 6.2 cSt = 35 sec Redwood N°1			
Funcionamiento a servicio intermitente (min. 1 parada cada 24 horas) 3 llamas					
Condiciones entorno permitido en ejercicio / almacenaje:		-15...+40°C / -20...+70°C , humedad rel. max 80%			
Max temperatura aire comburente	[°C]	60			
Potencia eléctrica nominal	[kW]	6	9	11	13
Motor ventilador	[kW]	5.5	7.5	9	11
Motor bomba	[kW]	0.75	1.1	1.5	1.5
Absorción nominales potencias	[A]	11.5	15.5	19	21.7
Absorción nominales auxiliares	[A]	0.3	0.5	0.6	0.6
Alimentación eléctrica		3~400V, 1/N~230V-50Hz			
Grado de protección eléctrica:		IP40			
Rumorosidad ** min. - max.	[dB(A)]	83-85	84-85	86-86	88-89
Peso quemador	[kg]	125	135	208	218

* Condiciones de referencia: Temperatura entorno 20°C - Presión barométricos 1013 mbar - Altitud 0 m s.n.m

** Presión sonora medida en laboratorio combustión, con quemador en función sobre caldera de prueba a 1 m de distancia (UNI EN ISO 3746).

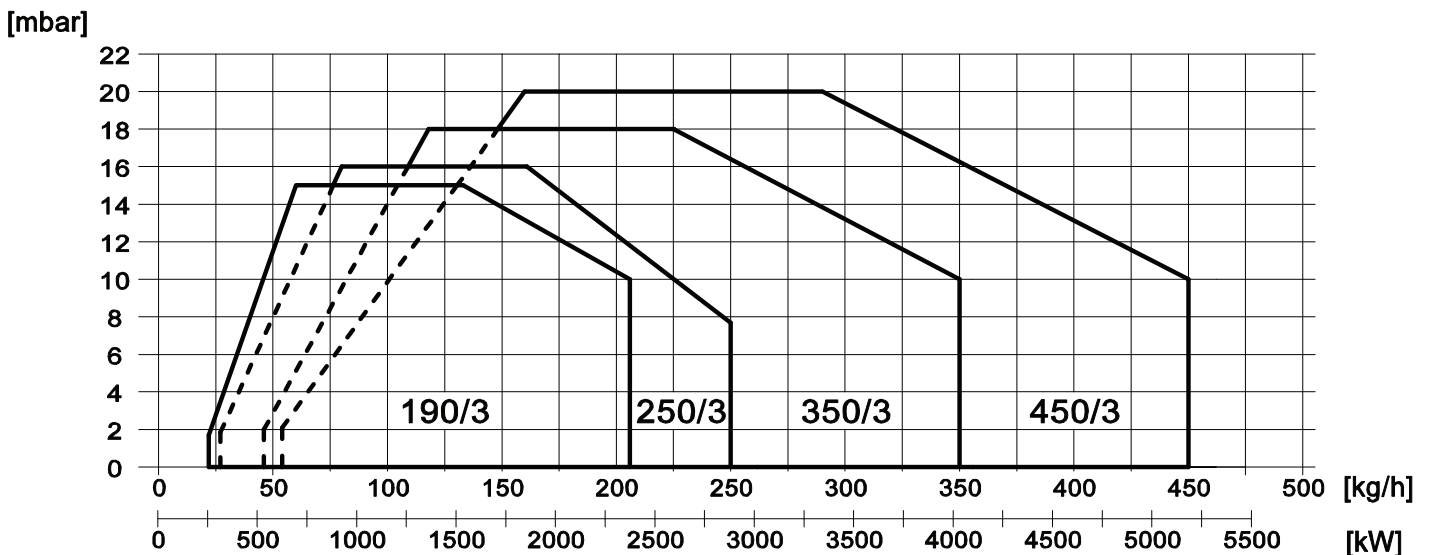
CURVA DE FUNCIONAMIENTO

Fig. 2 X = Potencia Y = Presion en camara de combustion

Las curvas de funcionamiento se obtienen en calderas de prueba en conformidad con las reglas EN267 y se refieren a la combinación quemador-caldera. Para el correcto funcionamiento del quemador, el tamaño de la cámara de combustión debe cumplir las normativas locales. En caso de inconformidad consulte con el fabricante.

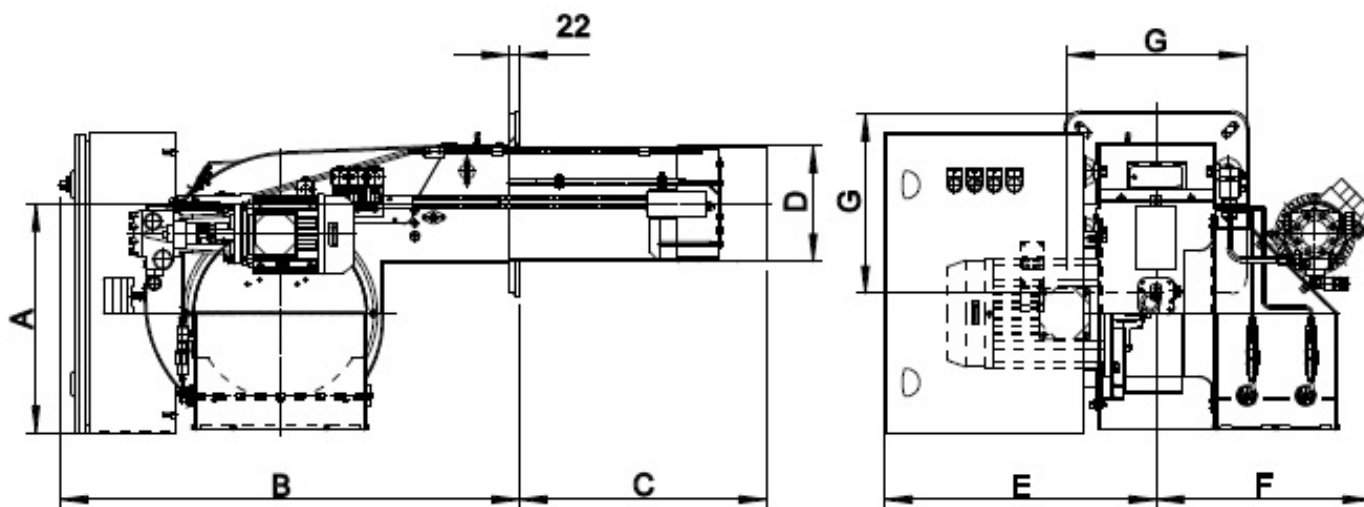
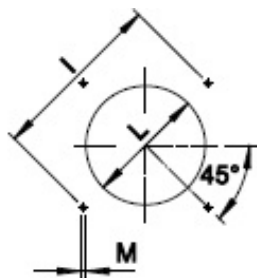


Fig. 3 Medidas FGP 190/3 - FGP 250/3 - FGP 350/3 - FGP 450/3

MODELO	A	B	C	D	E	F	G
FGP 190/3	460	921	495	234	545	429	360
FGP 250/3	460	921	500	271	545	460	360
FGP 350/3	481	1090	535	334	700	517	490
FGP 450/3	481	1090	560	380	700	517	490

BRIDA DE ACOPLAMIENTO QUEMADOR



El tamaño de la brida de acoplamiento caldera-quemador debe ser según dibujo.

Fig. 4 Brida de acoplamiento quemador

MODELO	L min	L *	L max	L min	L *	L max	M
FGP 190/3	396	424	438	245	280	320	M14
FGP 250/3	396	424	438	280	280	320	M14
FGP 350/3	552	552	580	350	350	450	M14
FGP 450/3	552	552	580	390	390	450	M14

* Diámetro del agujero aconsejado sobre el generador.

ESPECIFICACIONES**ESPECIFICACIONES TÉCNICAS**

Quemadores de gasoleo 3 LLAMAS.

ESPECIFICACIONES DETALLADAS

Quemadores de gasoleo 3 LLAMAS; compuesto da:

- Ventilador de alta presurización;
- Cabezal de combustion con regulación de alto rendimiento y elevada estabilidad de llama;
- Brida y guarnición aislante para la fijación al generador;
- Alimentación eléctrica trifásica;
- Fotoresistencia para la captación de la llama;
- Grado de protección eléctrica: IP 40;
- Extracción de la cabeza de combustión sin tener que remover el quemador de la caldera;
- Temporizador para la activación de la válvula de 3 llama: configuración de fábrica = 18 segundos;
- Motor dedicado para el accionamiento de la bomba de combustible.

COMPATIBLE A:

- Normas CE;
- Directiva E.M.C. 2014/30/UE;
- Directiva L.V. 2014/35/UE;
- Directiva máquinas 2014/68/EU;
- Directiva PED 97/23/CE;
- Normas de referencia: EN267 (combustible líquido) – EN 746-2 (equipos de proceso termico industrial).

MATERIAL INCLUIDO EN SUMINISTRO

- Tubos flexibles para enlace;
- Filtro de línea;
- Guarnición Isomart;
- Boquillas;
- Brida con escudo aislante;
- Placa de identificación;
- Garantía;
- Manual de instalación, uso y mantenimiento.

ACCESORIOS

- Entrada de aire con reducción de nivel sonoro.