

## FGP 190/3 - FGP 250/3 - FGP 350/3 - FGP 450/3

Brucciatori di gasolio a tre stadi. Essi sono composti da: ventilatore ad alta prevalenza, testa di combustione con regolazione ad alto rendimento ed elevata stabilità di fiamma e sistema idraulico di regolazione aria comburente sui tre regimi di fiamma.

Disposizione razionalizzata dei componenti con accessibilità facilitata per le operazioni di taratura e manutenzione.

Completi di ugelli, tubi flessibili di collegamento, filtro di linea.

Completi di flangia e guarnizione isolante per il fissaggio al generatore.

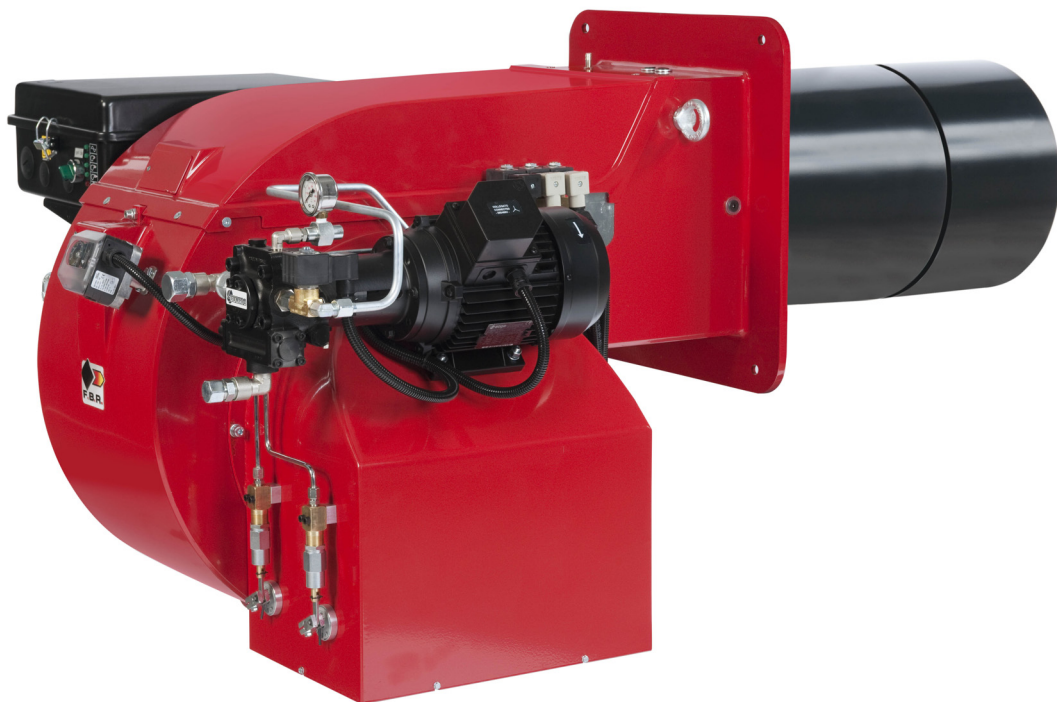


Fig. 1 FGP 350/3

MODELLO		FGP 190/3	FGP 250/3	FGP 350/3	FGP 450/3
Portata min. - max. *	[kg/h]	60-206	80-250	140-350	160-450
Potenza termica min. - max. *	[Mcal/h]	600-2060	800-2500	1400-3500	1600-4500
Potenza termica min. - max. *	[kW]	700-2390	930-2900	1620-4060	1850-5220
Combustibile:		GASOLIO 1.5°E a 20°C = 6.2 cSt = 35 sec Redwood N°1			
Funzionamento a servizio intermittente (min. 1 arresto ogni 24 ore) a tre stadi					
Condizioni ambiente consentite in esercizio / stoccaggio:		-15...+40°C / -20...+70°C , umidità rel. max. 80%			
Max temperatura aria comburente	[°C]	60			
Potenza elettrica nominale	[kW]	6	9	11	13
Motore ventilatore	[kW]	5.5	7.5	9	11
Motore pompa	[kW]	0.75	1.1	1.5	1.5
Assorbimento nominale potenze	[A]	11.5	15.5	19	21.7
Assorbimento nominale ausiliari	[A]	0.3	0.5	0.6	0.6
Alimentazione elettrica:		3~400V, 1/N~230V-50Hz			
Grado di protezione elettrica:		IP40			
Rumorosità ** min. - max.	[dB(A)]	83-85	84-85	86-86	88-89
Peso bruciatore	[kg]	125	135	208	218

\* Condizioni di riferimento: Temperatura ambiente 20°C - Pressione barometrica 1013 mbar - Altitudine 0 m s.l.m.

\*\* Pressione sonora misurata in laboratorio combustione, con bruciatore funzionante su caldaia di prova a 1m di distanza (UNI EN ISO 3746).

## CAMPO DI LAVORO

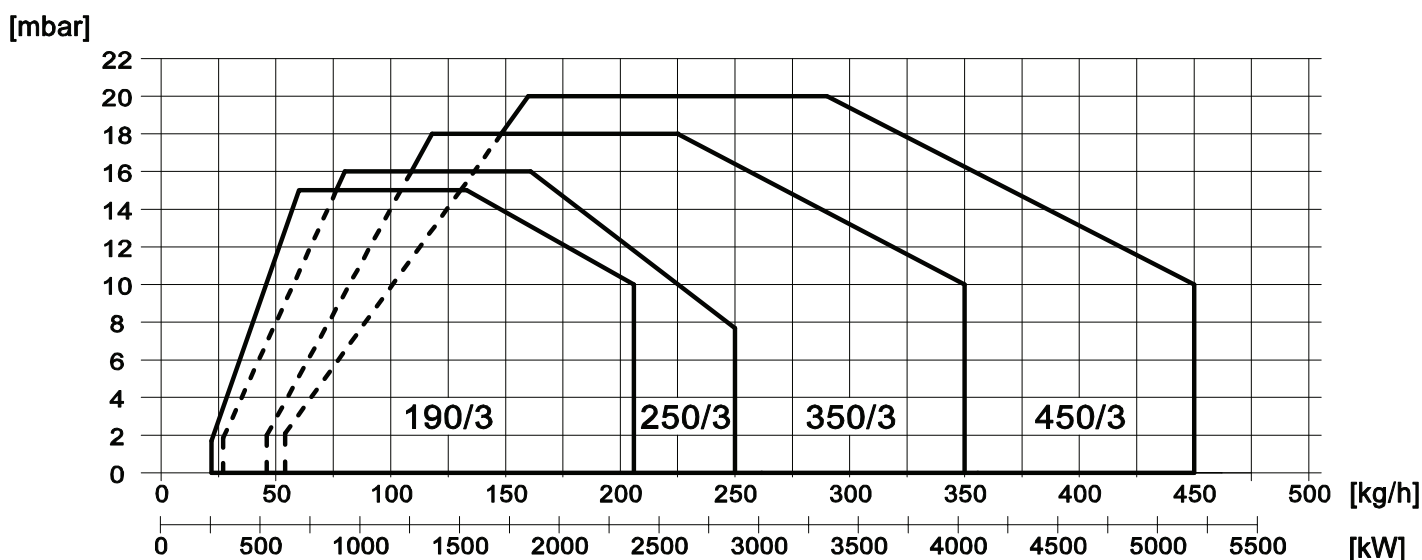
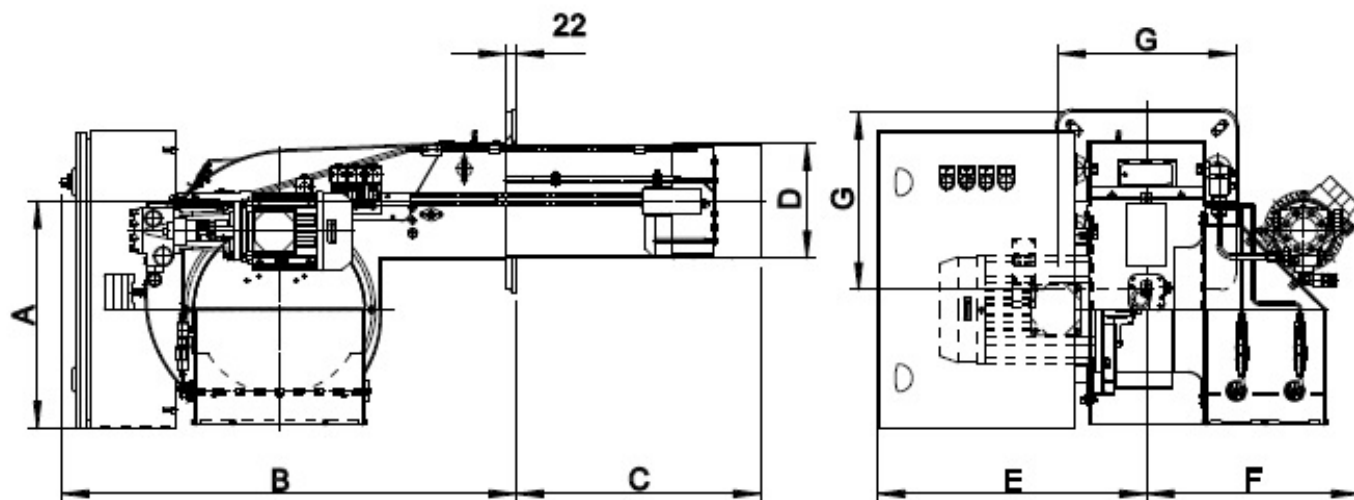


Fig. 2 X = Potenza termica Y = Pressione in camera di combustione

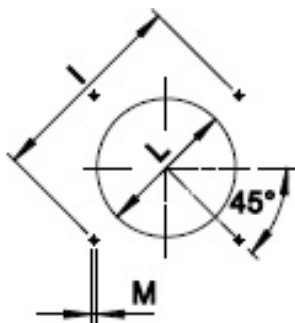
I campi di lavoro sono ottenuti su caldaie di prova conformi alla norma EN267 e sono indicativi per gli accoppiamenti bruciatore-caldaia. Per il corretto funzionamento del bruciatore, le dimensioni della camera di combustione devono essere conformi alla normativa vigente. In caso di non conformità consultare i costruttori.

**FBR****DIMENSIONI [MM]****BRUCIATORI DI GASOLIO A TRE STADI**

SK070034\_B\_it

**Fig. 3** Dimensioni FGP 190/3 - FGP 250/3 - FGP 350/3 - FGP 450/3

MODELLO	A	B	C	D	E	F	G
FGP 190/3	460	921	495	234	545	429	360
FGP 250/3	460	921	500	271	545	460	360
FGP 350/3	481	1090	535	334	700	517	490
FGP 450/3	481	1090	560	380	700	517	490

**FLANGIA FISSAGGIO BRUCIATORE**

Le dimensioni della flangia di fissaggio bruciatore (fori filettati o prigionieri) devono essere come da disegno.

**Fig. 4** Flangia fissaggio bruciatore

MODELLO	I min	I *	I max	L min	L *	L max	M
FGP 190/3	396	424	438	245	280	320	M14
FGP 250/3	396	424	438	280	280	320	M14
FGP 350/3	552	552	580	350	350	450	M14
FGP 450/3	552	552	580	390	390	450	M14

\* Dimensione di collegamento tra bruciatore e generatore consigliata.

## **DESCRIZIONE PER CAPITOLATO**

### **CAPITOLATO SINTETICO**

Bruciatori di gasolio a tre stadi.

### **CAPITOLATO DETTAGLIATO**

Bruciatore di gasolio a tre stadi; composto da:

- Ventilatore ad alta prevalenza;
- Testa di combustione con regolazione ad alto rendimento ed elevata stabilità di fiamma;
- Flangia e guarnizione isolante per il fissaggio al generatore;
- Alimentazione elettrica trifase;
- Fotoresistenza per il controllo della presenza di fiamma;
- Grado di protezione elettrica IP 40;
- Estrazione della testa di combustione facilitata senza dover smontare il bruciatore dalla caldaia;
- Temporizzatore per l'attivazione della valvola di terzo stadio: set di fabbrica = 18sec;
- Motore dedicato per l'azionamento della pompa gasolio.

### **CONFORME A:**

- Norme CE;
- Direttiva E.M.C. 2014/30/UE;
- Direttiva L.V. 2014/35/UE;
- Direttiva macchine 2014/68/EU;
- Direttiva PED 97/23/CE;
- Norme di riferimento: EN267 (combustibile liquido) – EN 746-2 (apparecchiatura di processo termico industriale).

### **MATERIALE INCLUSO NELLA FORNITURA**

- Tubi flessibili di collegamento;
- Filtro di linea;
- Guarnizione Isomart;
- Ugelli;
- Flangia con schermo;
- Targa dati applicata al corpo bruciatore;
- Certificato di garanzia;
- Manuale d'installazione, uso e manutenzione.

### **ACCESSORI**

- Cuffia fonoassorbente.