

## GAS X2/MCE - GAS X3/MCE - GAS X4/MCE

Brûleurs GAZ deux flammes progressifs (hi-low flame) ou modulant (PID fully modulating) avec l'addition du système optionnel kit modulation et sonde.

Ils sont composés par: ventilateur à haute pressurisation, tête de combustion avec régulation à haut rendement et stabilité élevée de flamme et coffre de protection avec plaque insonore.

Dimensions compactes et disposition rationalisée des composants avec de l'accessibilité facilitée pour les opérations de réglage et service.

Disponibles dans les versions MÉTHANE (gaz naturel) ou G.P.L. (à spécifier à l'ordre) sur demande versions spécifiques gaz de ville ou biogas.

Rampe gaz complètement assemblée et testée; complète de soupape monoblocs classe A (1<sup>ère</sup> allure ouverture lente + sécurité), pressostat GAZ et filtre gaz.

Complets de flangia et garniture pour la fixation au générateur.

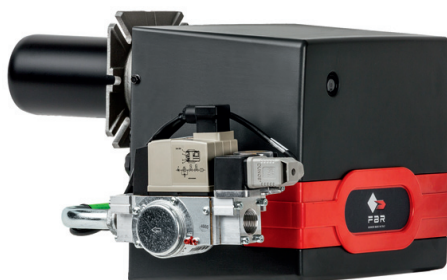


Fig. 1 GAS X2/MCE

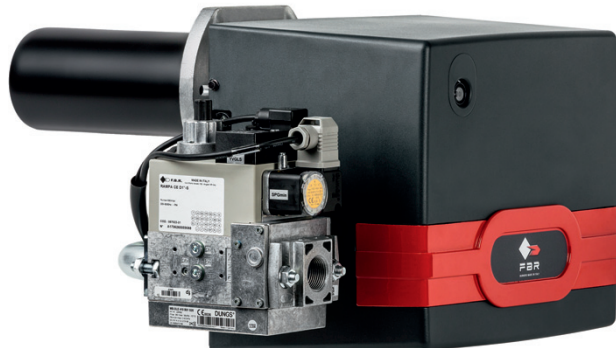


Fig. 2 GAS X3/MCE



Fig. 3 GAS X4/MCE

## DONNÉES TECHNIQUES GAS X2/MCE - GAS X3/MCE - GAS X4/MCE

MODÈLE		GAS X2/MCE	GAS X3/MCE	GAS X4/MCE
Puissance thermique min. 1 <sup>o</sup> étage / min. 2 <sup>o</sup> étage - max. 2 <sup>o</sup> étage *	[Mcal/h]	15/35-80	30/60-150	40/100-200
Puissance thermique min. 1 <sup>o</sup> étage / min. 2 <sup>o</sup> étage - max. 2 <sup>o</sup> étage *	[kW]	17/41-93	35/70-174	46/116-232
Débit G20 (MÉTHANE) min. 1 <sup>o</sup> étage / min. 2 <sup>o</sup> étage - max. 2 <sup>o</sup> étage *	[Nm <sup>3</sup> /h]	1.7/4.1-9.4	3.5/7-17.4	4.6/11.6-23.2
Débit G31 (G.P.L.) min. 1 <sup>o</sup> étage / min. 2 <sup>o</sup> étage - max. 2 <sup>o</sup> étage *	[Nm <sup>3</sup> /h]	0.7/1.6-3.6	1.3/2.7-6.5	1.8/4.5-9
Combustible: GAZ NATUREL (second famille) - G.P.L. (troisième famille)				
Catégorie combustible:		I2R,I2H,I2L,I2E,I2E+,I2Er,I2ELL, I2E(R)B/I3B/P,I3+,I3P,I3B,I3R		
Fonctionnement au service intermittent (min. 1 arrêt chaque 24 heures) 2 allures progressives ou modulants				
Conditions milieu permis en exercice / stockage:		-15... +40°C / -20... +70°C, humidité rel. max. 80%		
Max. température air comburant	[°C]	60	60	60
Pression minimum rampe gaz D3/4"-S MÉTHANE/G.P.L. **	[mbar]	18/24	-/-	-/-
Pression minimum rampe gaz D1"-S MÉTHANE/G.P.L. **	[mbar]	-/-	14/31	14/21
Pression minimum rampe gaz D1"1/4-S MÉTHANE/G.P.L. **	[mbar]	-/-	11/29.5	11/19
Pression minimum rampe gaz D1"1/2-S MÉTHANE/G.P.L. **	[mbar]	-/-	10/28	8/17
Pression maximale entrée vannes (Pe. max)	[mbar]	360	360	360
Puissance électrique nominal	[W]	130	200	226
Moteur ventilateur	[W]	75	110	200
Absorption nominal	[A]	0.6	0.9	1.1
Alimentation électrique:		1/N~230V-50Hz		
Degré de protection électrique:		IP 40	IP 40	IP 40
Bruit *** min. - max.	[dBA]	61-62	66-71	66-71
Poids brûleur	[kg]	11	15	17

\* Conditions de référence: Température milieu 20°C - Pression barométriques 1013 mbar - Altitude 0 m s.n.m.

\*\* Pression moindre d'alimentation du gaz à la rampe pour obtenir la maxime puissance du brûleur étant donné la contre pression en chambre de combustion à la valeur 0 (zéro).

\*\*\* Pression sonore déterminée en laboratoire combustion, avec brûleur en marche sur chaudière de preuve à 1m de distance (UNI EN ISO 3746).

### CHAMP DE TRAVAIL

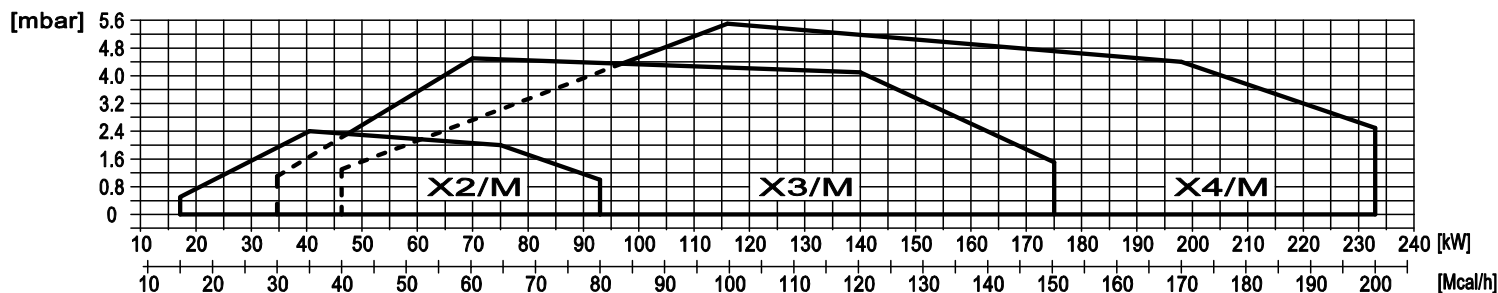


Fig. 4 X = Puissance Y = Pression en chambre de combustion

Les courbes et performances sont obtenus sur des chaudières d'essai qui sont conformes à EN267 et sont indicatives des accouplements brûleur-chaudière. Pour le bon fonctionnement du brûleur, la taille de la chambre de combustion doit être conforme aux réglementations locales. En cas de non-respect s'il vous plaît consulter le fabricant.

## DIMENSIONS [MM]

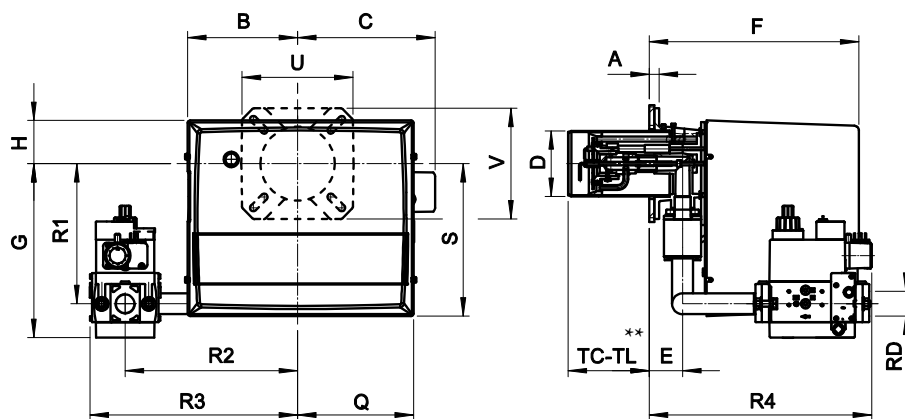
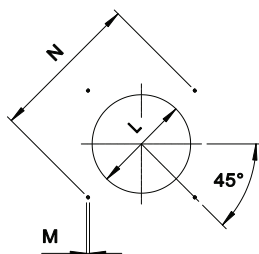


Fig. 5 Dimensions GAS X2/MCE - GAS X3/MCE - GAS X4/MCE

MODÈLE	A	B	C	D	E	F	H	Q	S	U	V	R1	R2	R3	R4	RD	Poids rampe gaz
GAS X2/MCE - D3/4"-S	15	162	200	90	43	305	65	170	211	150	150	178	220	262	346	Rp 3/4	2 kg
GAS X3/MCE - D1"-S	20	185	224	107	56	344	70	193	248	202	162	212	280	338	360	Rp 1	6 kg
GAS X3/MCE - D1"1/4-S	20	185	224	107	56	344	70	193	248	202	162	212	280	338	344	Rp 1 1/4	6 kg
GAS X3/MCE - D1"1/2-S	20	185	224	107	56	344	70	193	248	202	162	212	280	338	410	Rp 1 1/2	9 kg
GAS X4/MCE - D1"-S	20	185	224	125	80	371	70	193	248	206	200	218	280	338	385	Rp 1	6 kg
GAS X4/MCE - D1"1/4-S	20	185	224	125	80	371	70	193	248	206	200	218	280	338	323	Rp 1 1/4	6 kg
GAS X4/MCE - D1"1/2-S	20	185	224	125	80	371	70	193	248	206	200	218	280	330	467	Rp 1 1/2	9 kg

\*\*TC-TL: voir "longueur de la buse"

## PLAQUE PORTE-BRÛLEUR



\* Dimension conseillée d'assemblage entre brûleur et générateur.

Fig. 6 Plaque porte-brûleur

MODÈLE		L min	L *	L max	M	N min	N *	N max
GAS X2/MCE	mm	100	110	130	M8	130	150	170
GAS X3/MCE	mm	120	130	140	M8	150	170	170
GAS X4/MCE	mm	130	140	160	M10	170	205	226

## LONGUEUR DE LA BUSE

La longueur de la buse doit être conforme aux indications du fabricant de la chaudière et, dans tous les cas, supérieure à l'épaisseur de la porte de la chaudière réfractaire compris.

Pour les chaudières à chambre à inversion de flamme ou avec circulation de fumées à l'avant, il est impératif d'isoler l'espace entre la buse et le réfractaire de la chaudière avec une protection réfractaire. Cette protection ne doit pas gêner l'extraction de la buse.

MODÈLE		TC	TL **
GAS X2/MCE	mm	90	150
GAS X3/MCE	mm	130	250
GAS X4/MCE	mm	160	280

\*\* Pour le choix de la longueur de la buse, veuillez contacter nos bureaux techniques et commerciaux.

## CARACTÉRISTIQUES DÉTAILLÉES

### DESCRIPTION SYNTHÉTIQUE

Brûleurs GAZ deux flammes progressifs (hi-low flame) ou modulant (PID fully modulating) avec l'addition du système optionnel kit modulation et sonde.

### DESCRIPTION DÉTAILLÉ

Brûleurs GAZ deux flammes progressifs (hi-low flame) ou modulant (PID fully modulating) avec l'addition du système optionnel kit modulation et sonde; composé de:

- Ventilateur à haute pressurisation;
- Tête de combustion avec régulation à haut rendement et stabilité élevée de la flamme plein de buse à acier inox et flamme disque à acier;
- Coffre de protection avec plaque insonore;
- Bride et garniture isolant pour fixage a générateur;
- Alimentation électrique monophasé;
- Pressostat de sûreté air pour bloquer le brûleur si manqué ou anomal fonctionnement de ventilateur;
- Rampe gaz complètement assemblé et testé; complète de soupape monoblocs classe A (1°allure ouverture lente + sécurité), pressostat GAZ et filtre gaz;
- Sonde d'ionisation de relèvement de la flamme;
- Degré de protection: IP 40;
- Vanne de gaz sphérique servo contrôlée; ouverture progressive et a libre passage avec l'ouverture complète;
- Servomoteur pour le fonctionnement du volet d'air et la vanne sphérique du gaz;
- Prédisposition à l'addition du kit spécial qui permet de transformer l'opération dans la modulation, c'est à dire la possibilité délivrer n'importe quelle valeur de puissance entre le minimum et le maximum, selon la demande instantanée de charge.

### CONFORME A:

- Règles CE;
- Directive E.M.C. 2014/30/UE;
- Directive L.V. 2014/35/UE;
- Directive machine 2014/68/EU;
- Directive PED 97/23/CE;
- Directive GAS 2009/142/CE;
- Règles de référence: EN676 (gaz) – EN 746-2 (Système de utilisations industrielles).

### MATÉRIEL INCLUS DANS LA FOURNITURE

- Garniture Isomart;
- Bride avec écran;
- Plaque appliqué au corps brûleur;
- Certificat de garantie;
- Manuel installation, utilisation et maintenance.

### ACCESSOIRES

- Kit modulateurs de puissance pour températures;
- Kit modulateurs de puissance pour pressions;
- Sonde pour températures de 0°C à 400°C (PT 100 avec 0° C);
- Sonde pour températures de 0°C à 1200°C (sonde K);
- Sonde pour pressions 0-3 bar, 0-6 bar. 0-16 bar, 0-20 bar, 0-30 bar;
- Joints antivibrant;
- Gaz robinets manuel.