

G 2.22R-LX - G 2.22-LX

Brûleurs de fioul deux allures saut de pression – bas Nox ($\text{NO}_x < 120 \text{ mg/kWh}$).

Ils sont composés par: avec coque en aluminium, coffre de protection avec plaque insonore, tête de combustion à haut rendement avec régulation micrométrique, stabilité élevée de la flamme et basses émissions.

Dimensions compactes et disposition rationalisée des composants avec accessibilité facilitée pour les opérations de réglage et service.

Dans les versions R prechauffage avec contrôle de température pour allumage doux et sûrs aussi aux basses températures.

Complets de connecteur aux 7 pôles, bride et garniture isolante pour la fixation à la chaudière, gicleur, tuyaux flexibles, filtre de ligne.



Fig. 1 G 2.22R-LX - G 2.22-LX

DONNÉES TECHNIQUES G 2.22R-LX - G 2.22-LX

MODÈLE		G 2.22R-LX	G 2.22-LX
Débit min. - max. *	[kg/h]	4-8	
Puissance thermique min. - max. *	[Mcal/h]	40.8-81.6	
Puissance thermique min. - max. *	[kW]	47.3-94.7	
Combustible: FIOUL 1.5°E à 20°C = 6.2 cSt = 35 sec Redwood N°1			
NOx	[mg/kWh]	< 120:class 3 (EN 267)	
Fonctionnement au service intermittent (min. 1 arrêt chaque 24 heures) 2 allures saut de pression			
Conditions milieu permis en exercice / stockage:		-15... +40°C / -20... +70°C, humidité rel. max. 80%	
Max. température air comburant	[°C]	60	
Puissance électrique nominal	[W]	250	140
Moteur ventilateur	[W]	100	100
Absorption nominal	[A]	1.1	0.7
Préchauffeur	[W]	30-110	-
Alimentation électrique:		1N~230V - 50Hz	
Degré de protection électrique:		IP 40	
Bruit min. -max. **	[dBA]	59-61	
Poids brûleur ***	[kg]	10	

* Conditions de référence: Température milieu 20°C - Pression barométriques 1013 mbar - Altitude 0 m s.n.m.

** Pression sonore déterminée en laboratoire combustion, avec brûleur en marche sur chaudière de preuve à 1m de distance (UNI EN ISO 3746).

*** Pour brûleur avec coffre en acier (F) ajouter Kg 2 au poids.

CHAMP DE TRAVAIL G 2.22R-LX - G 2.22-LX

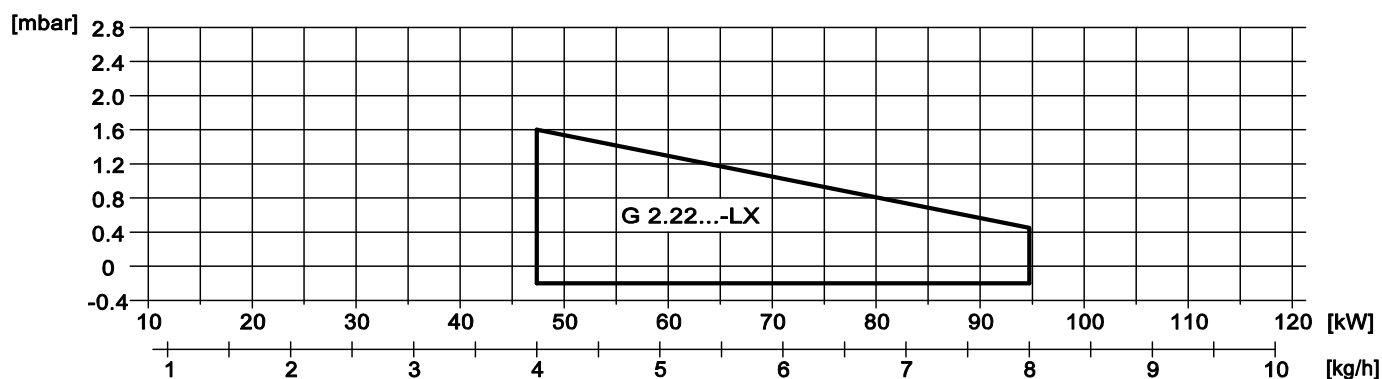


Fig. 2 X = Puissance Y = Pression en chambre de combustion

Les courbes et performances sont obtenus sur des chaudières d'essai qui sont conformes à EN267 et sont indicatives des accouplements brûleur-chaudière. Pour le bon fonctionnement du brûleur, la taille de la chambre de combustion doit être conforme aux réglementations locales. En cas de non-respect s'il vous plaît consulter le fabricant.

DIMENSIONS [MM]

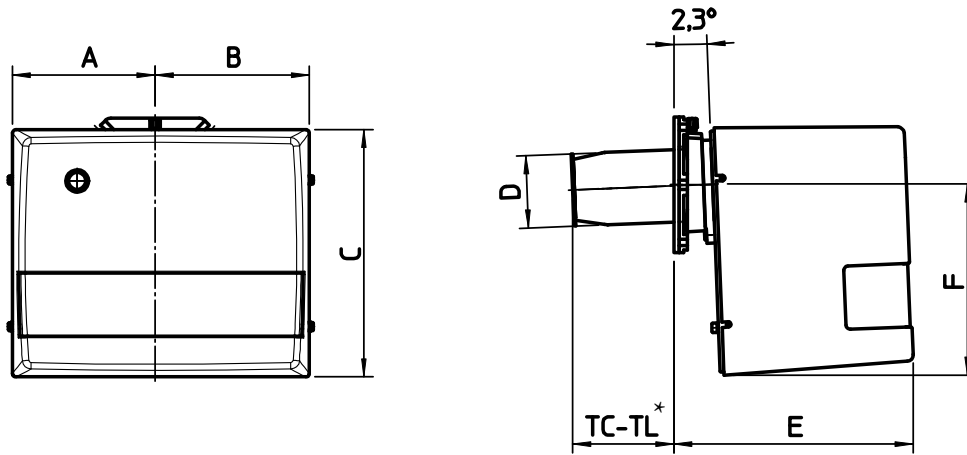


Fig. 3 Dimensions G 2.22R-LX - G 2.22-LX

MODÈLE	A	B	C	D	E	F
G 2.22R-LX - G 2.22-LX	157	170	275	90	265	210

* Voir le chapitre "la longueur de la buse"

PLAQUE PORTE-BRÛLEUR

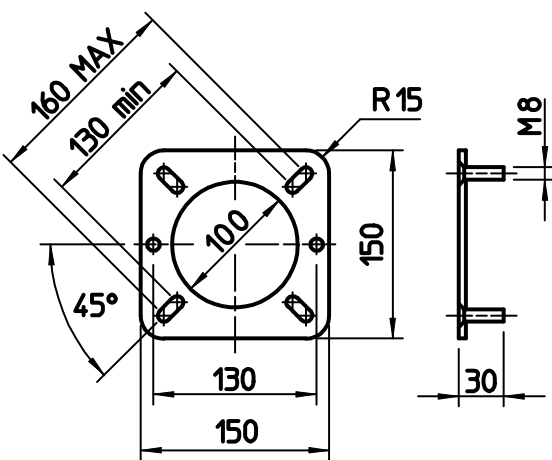


Fig. 4 Plaque porte-brûleur

LONGUEUR DE LA BUSE

La longueur de la buse doit être conforme aux indications du fabricant de la chaudière et, dans tous les cas, supérieure à l'épaisseur de la porte de la chaudière réfractaire compris.

Pour les chaudières à chambre à inversion de flamme ou avec circulation de fumées à l'avant, il est impératif d'isoler l'espace entre la buse et le réfractaire de la chaudière avec une protection réfractaire. Cette protection ne doit pas gêner l'extraction de la buse.

MODÈLE		TC	TL **
G 2.22R-LX - G 2.22-LX	mm	120	160

** Pour le choix de la longueur de la buse, veuillez contacter nos bureaux techniques et commerciaux.

CARACTÉRISTIQUES DÉTAILLÉES**DESCRIPTION SYNTHÉTIQUE**

Brûleurs de fioul deux allures saut de pression – bas Nox (NOx < 120 mg/kWh).

DESCRIPTION DÉTAILLÉ

Brûleurs de fioul deux allures saut de pression – bas Nox (NOx < 120 mg/kWh), composé de:

- Coque en aluminium;
- Tête de combustion à haut rendement avec régulation micrométrique, stabilité élevée de la flamme et basses émissions;
- Coffre de protection avec plaque insonore;
- Bride et garniture isolant pour fixage a générateur;
- Alimentation électrique monophasé;
- Photoresistance de relèvement de la flamme;
- Degré de protection: IP 40;
- Dispositif hydraulique de régulation air comburant sur les deux régimes de flamme.

CONFORME A:

- Règles CE;
- Directive E.M.C. 2014/30/UE;
- Directive L.V. 2014/35/UE;
- Directive machine 2014/68/EU;
- Directive PED 97/23/CE;
- Règles de référence: EN267 (combustible liquide) – EN 746-2 (Système de utilisations industrielles).

MATÉRIEL INCLUS DANS LA FOURNITURE

- Flexible tube de liaison;
- Filtre de ligne;
- Garniture Isomart;
- Gicleur;
- Bride avec écran;
- Plaque appliqué au corps brûleur;
- Certificat de garantie;
- Manuel installation, utilisation et maintenance.