

GAS P100/2CE-LX - GAS P150/2CE-LX

Bruciatori di gas due stadi con: scocca in alluminio pressofuso, ventilatore ad alta prevalenza e testa di combustione con regolazione ad alto rendimento ed elevata stabilità di fiamma.

Dimensioni compatte e disposizione razionalizzata dei componenti con accessibilità facilitata per le operazioni di taratura e manutenzione.

Disponibili nelle versioni METANO (gas naturale).

Rampa gas fornita completamente assemblata, cablata e testata; completa di valvola di lavoro bistadio con regolazione, valvola di sicurezza, pressostato di minima pressione gas e filtro-stabilizzatore di pressione.

Completati di flangia e guarnizione isolante per il fissaggio al generatore.

Completati di perni e tiranti estrazione bruciatore per manutenzione facilitata.



Fig. 1 GAS P150/2CE-LX

DATI TECNICI E CAMPO DI LAVORO GAS P100/2CE-LX - GAS P150/2CE-LX

| MODELLO | | GAS P100/2CE-LX | GAS P150/2CE-LX |
|--|----------------------|--|------------------------|
| Potenza termica min. 1°st. / min. 2°st. - max. 2°st. * | [Mcal/h] | 133/400-851 | 230/700-1300 |
| Potenza termica min. 1°st. / min. 2°st. - max. 2°st. * | [kW] | 155/465-990 | 267/814-1511 |
| Portata G20 (METANO) min. 1°st. / min. 2°st. - max. 2°st. * | [Nm ³ /h] | 15.5/46.7-99.4 | 26.8/82-152 |
| Combustibile: GAS NATURALE (seconda famiglia) | | | |
| Categoria combustibile: | | I2R,I2H,I2L,I2E,I2E+,I2Er,I2ELL,I2E(R)B | |
| NO _x ** | [mg/kWh] | <80: classe 3 (EN 676) | <80: classe 3 (EN 676) |
| Funzionamento a servizio intermittente (min. 1 arresto ogni 24 ore) a due stadi | | | |
| Condizioni ambiente consentite in esercizio / stoccaggio: | | -15...+40°C / -20...+70°C, umidità rel. max. 80% | |
| Max. temperatura aria comburente | [°C] | 60 | 60 |
| Pressione minima rampa gas D1"1/2-S METANO *** | [mbar] | 41 | - |
| Pressione minima rampa gas D2"-S METANO *** | [mbar] | 36 | 56 |
| Pressione massima ingresso valvole (Pe. max) | [mbar] | 360 | 360 |
| Potenza elettrica nominale | [kW] | 2.7 | 3.4 |
| Motore ventilatore | [kW] | 2.2 | 3 |
| Assorbimento nominale potenze | [A] | 5.2 | 6 |
| Assorbimento nominale ausiliari | [A] | 0.5 | 0.6 |
| Alimentazione elettrica: | | 3~400V, 1/N~230V-50Hz | |
| Grado di protezione elettrica: | | IP 40 | IP 40 |
| Rumorosità **** min. - max. | [dB(A)] | 81-82 | 83-84 |
| Peso bruciatore ***** | [kg] | 65 | 79 |

* Condizioni di riferimento: Temperatura ambiente 20°C - Pressione barometrica 1013 mbar - Altitudine 0 m s.l.m.

** Per ottenere le emissioni di NO_x così ridotte come dichiarato occorrerà accoppiare il bruciatore su caldaie atte a questo scopo: caldaie a tre giri di fumo, a condensazione e a qualsiasi generatore a scarico diretto con carico termico non più elevato di 1,1 MW/m³.

*** Pressione minima di alimentazione del gas alla rampa per ottenere la massima potenza del bruciatore considerando la contropressione in camera di combustione a valore 0 (zero).

**** Pressione sonora misurata in laboratorio combustione, con bruciatore funzionante su caldaia di prova a 1m di distanza (UNI EN ISO 3746).

***** Per bruciatore a testa lunga aggiungere al peso 3 kg.

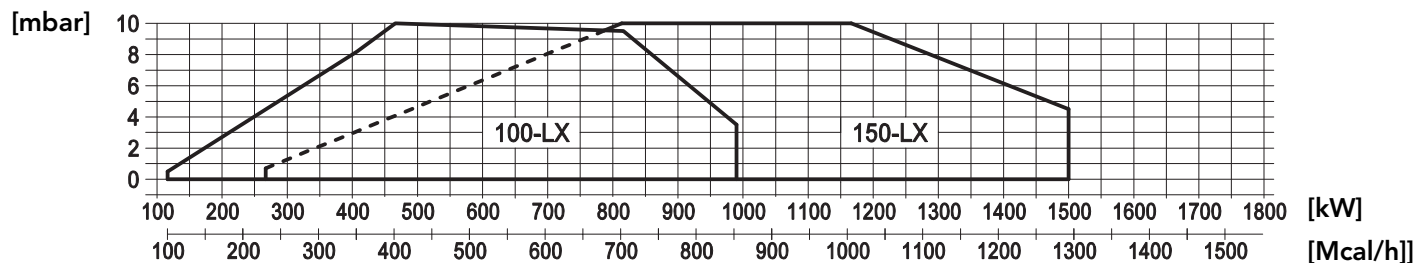


Fig. 2 X = Potenza termica Y = Pressione in camera di combustione

I campi di lavoro sono ottenuti su caldaie di prova conformi alla norma EN267 e sono indicativi per gli accoppiamenti bruciatore-caldaia. Per il corretto funzionamento del bruciatore, le dimensioni della camera di combustione devono essere conformi alla normativa vigente. In caso di non conformità consultare i costruttori.

DIMENSIONI [MM]

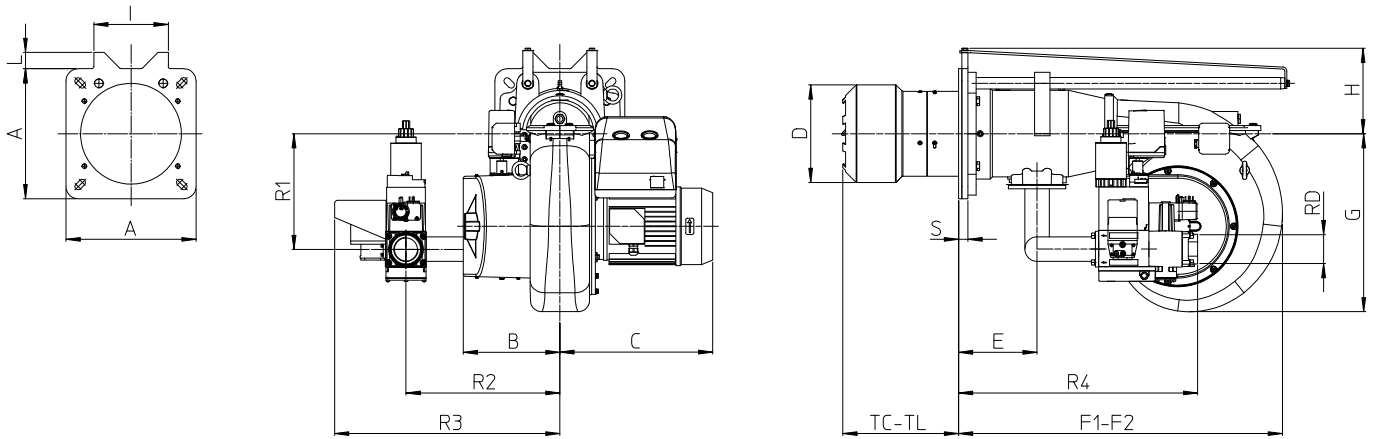
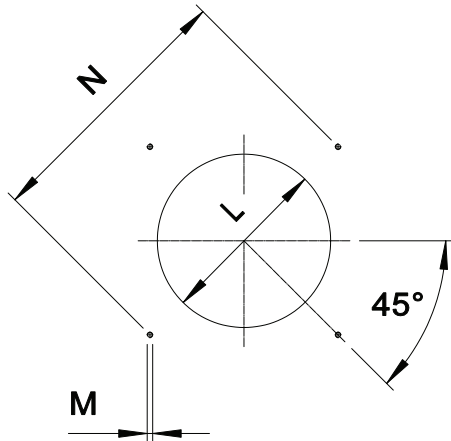


Fig. 3 Dimensioni ingombro GAS P100/2CE-LX - GAS P150/2CE-LX

| MODELLO | A | B | C | D | E | F1 | F2 | G | H | I | L | S | R1 | R2 | R3 | R4 | RD | Peso rampa gas |
|----------------------------|-----|-----|-----|-----|-----|-----|------|-----|-----|-----|----|----|-----|-----|-----|-----|---------|----------------|
| GAS P100/2CE-LX - D1"1/2-S | 300 | 238 | 350 | 185 | 184 | 660 | 1160 | 438 | 173 | 0 | 0 | 18 | 260 | 380 | 532 | 591 | Rp1 1/2 | 8 Kg |
| GAS P100/2CE-LX - D2"-S | 300 | 238 | 350 | 185 | 184 | 660 | 1160 | 438 | 173 | 0 | 0 | 18 | 260 | 380 | 536 | 591 | Rp 2 | 11 Kg |
| GAS P150/2CE-LX - D2"-S | 320 | 238 | 376 | 240 | 193 | 800 | 1380 | 438 | 213 | 183 | 40 | 23 | 285 | 380 | 555 | 589 | Rp 2 | 9 Kg |

FLANGIA FISSAGGIO BRUCIATORE



* Diametro del foro consigliato sul generatore.

Fig. 4 Flangia fissaggio bruciatore

| MODELLO | | L min | L * | L max | M | N min | N max |
|-----------------|----|-------|-----|-------|-----|-------|-------|
| GAS P100/2CE-LX | mm | 195 | 195 | 250 | M12 | 340 | 368 |
| GAS P150/2CE-LX | mm | 250 | 250 | 250 | M14 | 340 | 368 |

LUNGHEZZA DEL BOCCAGLIO

La lunghezza del boccaglio deve essere selezionata sulla base delle indicazioni fornite dal Costruttore della caldaia e, in ogni caso, deve essere maggiore dello spessore della porta della caldaia comprensiva dell'eventuale isolante. Per caldaie con camere di combustione a fiamma inversa o passaggi frontali, occorre isolare l'intercapedine tra boccaglio e frontone con materiale refrattario. Questa protezione non deve ostacolare l'estrazione del boccaglio.

| MODELLO | | TC | TL ** |
|-----------------|----|-----|-------|
| GAS P100/2CE-LX | mm | 250 | 385 |
| GAS P150/2CE-LX | mm | 285 | 405 |

** Per la realizzazione di lunghezze boccaglio diverse, si prega di contattare i nostri Uffici Tecnico-Commerciali.

DESCRIZIONE SEGNALAZIONI BRUCIATORE

Nella figura seguente sono indicate tutte le segnalazioni presenti sul bruciatore:

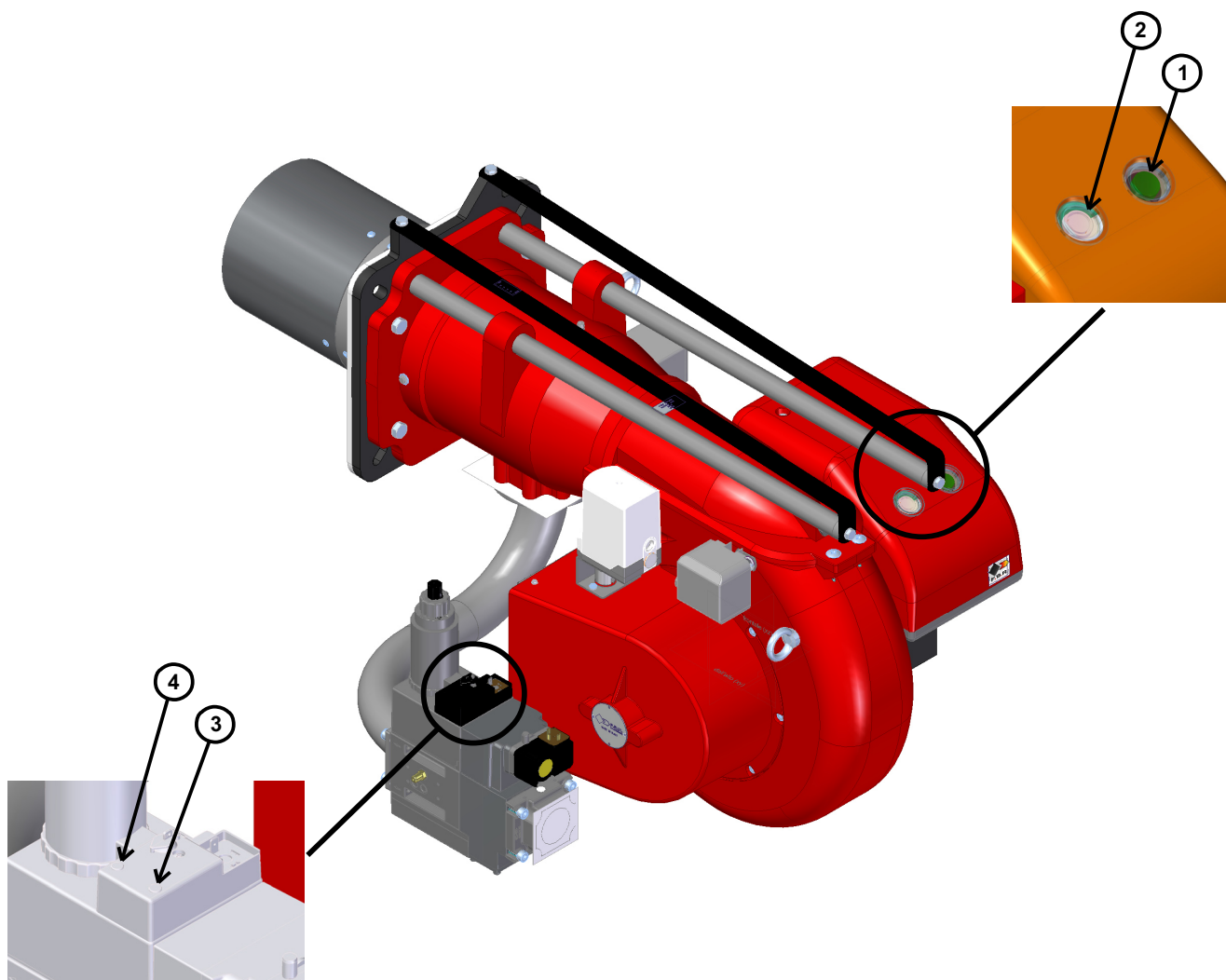





Fig. 5 Segnalazioni bruciatore

LEGENDA

- 1) Pulsante ON/OFF
- 2) Pulsante di sblocco e led di stato
- 3) Lampada valvola GAS 1° stadio (solo per rampa D2"-S)
- 4) Lampada valvola GAS 2° stadio (solo per rampa D2"-S)

-  Il led di stato del pulsante di sblocco (pos.2) è l'elemento di visualizzazione principale per la diagnostica visiva e di interfaccia.
 Durante il normale funzionamento del bruciatore, i diversi stati dello stesso vengono indicati in forma di codici cromatici; si rinvia a quanto esposto nell'opuscolo dell'apparecchiatura che accompagna il presente manuale.
-  Dopo ogni blocco non modificabile la spia rossa presente nel pulsante di sblocco (pos.2) si accende.
 Premendo il pulsante di sblocco (pos.2) per più di 3 sec., si attiva la diagnostica visiva dei guasti; si rinvia a quanto esposto nell'opuscolo dell'apparecchiatura che accompagna il presente manuale.

 Per chiudere la diagnostica dei guasti e riavviare il bruciatore, occorre eseguire lo sblocco premendo per circa 1 sec. (<3 sec) il pulsante di sblocco (pos.2).
-  Dopo ogni blocco non modificabile la spia rossa presente nel pulsante di sblocco (pos.2) si accende.
 Per eseguire lo sblocco dell'apparecchiatura premere per circa 1 sec. (<3 sec) il pulsante di sblocco (pos.2).

DESCRIZIONE PER CAPITOLATO

CAPITOLATO SINTETICO

Brucciatori di gas a due stadi a basse emissioni inquinanti certificati CE 676 classe 3 (NO_x < 80 mg/kWh).

CAPITOLATO DETTAGLIATO

Brucciatore di gas a due stadi a basse emissioni inquinanti certificato CE 676 classe 3 (NO_x < 80 mg/kWh) composto da:

- Scocca in alluminio pressofuso;
- Ventilatore ad alta prevalenza;
- Testa di combustione con regolazione ad alto rendimento ed elevata stabilità di fiamma completa di boccaglio in acciaio inox e disco fiamma in acciaio;
- Flangia e guarnizione isolante per il fissaggio al generatore;
- Alimentazione elettrica trifase;
- Pressostato di sicurezza lato aria per mandare in blocco il bruciatore in caso di mancato o anomalo funzionamento del ventilatore;
- Completo di rampa gas con valvola di sicurezza classe A, valvola di regolazione bistadio classe A e sistema di controllo di tenuta valvole di serie per il modello GAS P150/2CE-LX;
- Fotocellula UV per il controllo della presenza di fiamma;
- Grado di protezione elettrica IP 40;
- Servomotore per l'azionamento della serranda dell'aria e per l'attivazione della valvola gas di 2° stadio;
- Serranda mobile con chiusura totale in sosta per ridurre al minimo le perdite energetiche connesse al raffreddamento della caldaia;
- Perni e tiranti estrazione bruciatore per manutenzione facilitata;
- Estrazione della testa di combustione facilitata senza dover smontare il bruciatore dalla caldaia;
- Pressostato gas di massima per mandare in blocco il bruciatore se la pressione del gas supera il valore massimo di funzionamento.

CONFORME A:

- Norme CE;
- Direttiva E.M.C. 2014/30/UE;
- Direttiva L.V. 2014/35/UE;
- Direttiva macchine 2014/68/EU;
- Direttiva PED 97/23/CE;
- Direttiva GAS 2009/142/CE;
- Norme di riferimento: EN676 (gas) – EN 746-2 (apparecchiatura di processo termico industriale).

MATERIALE INCLUSO NELLA FORNITURA

- Guarnizione Isomart;
- Flangia con schermo;
- Targa dati applicata al corpo bruciatore;
- Certificato di garanzia;
- Manuale di installazione, d'uso e manutenzione.

ACCESSORI

- Cuffia fonoassorbente;
- Giunti antivibranti;
- Rubinetti gas manuali.