

G 0HR - G 0SR - G 0H - G 0S - G 1HR - G 1H - G 1S - G 2H MAXI - G 2S MAXI

Quemadores de gasóleo una llama.

Están compuestos por: carcasa de aluminio, tapa de protección con placa fonoabsorbente, cabeza de combustión con regulación micrométrica a alto rendimiento y elevada estabilidad de llama.

Dimensiones compactas y disposición racionalizada de componentes con accesibilidad facilitada para las operaciones de calibración y mantenimiento.

En las versiones H dispositivo hidráulico de cierre total de la aspiración de aire.

En las versiones R precalentador con control de temperatura para encendidos suaves y seguros también a bajas temperaturas.

Sobre demandas versiones específicas: queroseno, biodiesel.

Completos de conector clavija/base a 7 polos, pletina y junta aislante para el fijado a la caldera, boquilla, tubos flexibles, filtro de línea.



Fig. 1 G 0S



Fig. 2 G 1S



Fig. 3 G 2S MAXI

DATOS TÉCNICOS G 0HR - G 0SR - G 0H - G 0S - G 1HR - G 1H - G 1S - G 2H MAXI - G 2S MAXI

MODELO		G 0HR G 0SR	G 0H G 0S	G 1HR	G 1H G 1S	G 2H MAXI G 2S MAXI
Caudal mín. - máx. *	[kg/h]	1.2-3.1	2.0-3.3	2.0-5.0	2.0-5.0	4-9.8
Potencia térmica mín. - máx. *	[Mcal/h]	12.2-31.6	20.4-33.7	20.4-51	20.4-51	40.8-99.9
Potencia térmica mín. - máx. *	[kW]	14.2-36.7	23.7-39.1	23.7-59.2	23.7-59.2	47.3-116
Combustible: GASOLEO 1.5°E a 20°C = 6.2 cSt = 35 sec Redwood N°1						
Funcionamiento a service intermitente (mín. 1 parada cada 24 horas) 1 llama						
Condiciones entorno permitido en ejercicio / almacenaje:	-15... +40°C / -20... +70°C, humedad rel. máx. 80%					
Máx. temperatura aire comburente	[°C]	60				
Potencia eléctrica nominal	[W]	190	120	220	130	140
Motor ventilador	[W]	90	90	100	100	100
Absorción nominal	[A]	0.9	0.6	1	0.6	0.7
Pre calentador	[W]	30-110	-	30-110	-	-
Alimentación eléctrica:	1N~230V - 50Hz					
Grado de protección eléctrica:	IP 40					
Rumorosidad mín. - máx. **	[db(A)]	56-58	56-58	57-59	57-59	59-61
Peso quemador ***	[kg]	9	9	10	10	10

* Condiciones de referencia: Temperatura entorno 20°C - Presión barométricos 1013 mbar - Altitud 0 m s.n.m.

** Presión sonora medida en laboratorio combustión, con quemador en función sobre caldera de prueba a 1m de distancia. (UNI EN ISO 3746).

*** Por quemador con capó de acero (F) añadir kg 3 al peso.

CAMPO DE TRABAJO G 0HR - G 0SR - G 0H - G 0S - G 1HR - G 1H - G 1S - G 2H MAXI - G 2S MAXI

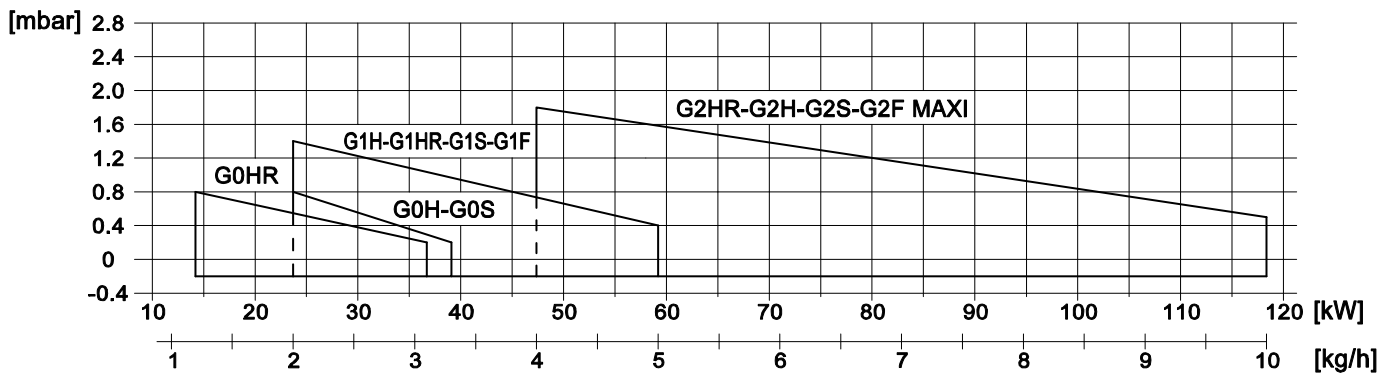


Fig. 2 X = Caudal Y = Presión en la cámara de combustión

Las curvas de funcionamiento se obtienen en calderas de prueba en conformidad con las reglas EN267 y se refieren a la combinación quemador-caldera. Para el correcto funcionamiento del quemador, el tamaño de la cámara de combustión debe cumplir con las regulaciones locales. En caso de inconformidad consulte con el fabricante.

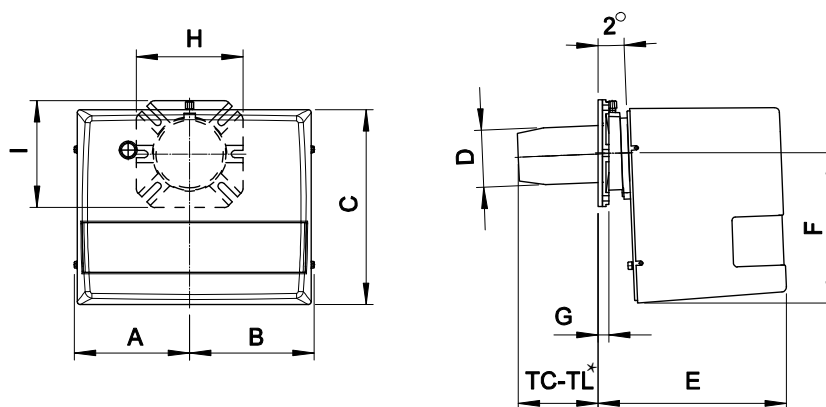
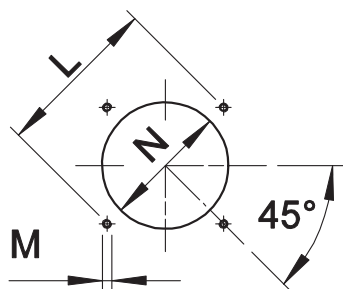


Fig. 3 Medidas G 0HR - G 0SR - G 0H - G 0S - G 1HR - G 1H - G 1S - G 2H MAXI - G 2S MAXI

MODELO	A	B	C	D	E	F	G	H	I
G0...2001	137	137	240	80	223	169	15	150	150
G1...2001	157	170	275	80	265	210	15	150	150
G2...MAXI	157	170	275	90	265	210	15	150	150

* Consulte el capítulo "longitud del canon"

PLETINA DE FIJACIÓN DEL QUEMADOR



* Diámetro del agujero aconsejado sobre el generador.

Fig. 4 Pletina de fijación del quemador

MODELO		L min	L *	L max	M	N min	N *	N max
G0...2001	mm	130	150	170	M8	90	110	130
G1...2001	mm	130	150	170	M8	90	110	130
G2...MAXI	mm	130	150	170	M8	100	110	130

LONGITUD DEL CANON

La longitud de la tobera (tubo de llama) debe seleccionarse según las indicaciones proporcionadas por el fabricante de la caldera y, en cualquier caso, debe ser mayor que el espesor de la puerta de la caldera incluyendo el posible aislamiento.

Para calderas con cámaras de combustión de llama invertida, se deberá aislar el espacio de entrada de la puerta de la caldera y la tobera del quemador con cordón de material refractario. Esta protección no debe impedir la extracción de la tobera.

MODELO		TC	TL **
G0...2001	mm	112	152
G1...2001	mm	112	152
G2...MAXI	mm	107	147

** Para la realización de otras longitudes de cabezales de quemador, por favor póngase en contacto con nuestro departamento técnico-comercial.

ESPECIFICACIONES

ESPECIFICACIONES TÉCNICAS

Quemadores de gasoleo 1 llama.

ESPECIFICACIONES DETALLADAS

Quemadores de gasoleo 1 llama compuesto da:

- Carcasa de aluminio;
- Cabeza de combustión con regulación micrométrica de alto rendimiento y elevada estabilidad de llama;
- Tapa de protección con placa fonoabsorbente;
- Brida y guarnición aislante para la fijación al generador;
- Alimentación eléctrica monofásica;
- Fotoresistencia para la captación de la llama;
- Grado de protección eléctrica: IP 40.

COMPATIBLE A:

- Normas CE;
- Directiva E.M.C. 2014/30/UE;
- Directiva L.V. 2014/35/UE;
- Directiva máquinas 2014/68/EU;
- Directiva PED 97/23/CE;
- Normas de referencia: EN267 (combustible líquido) – EN 746-2 (equipos de proceso termico industrial).

MATERIAL INCLUIDO EN SUMINISTRO

- Tubos flexibles para enlace;
- Filtro de línea;
- Guarnición Isomart;
- Boquilla;
- Brida con escudo aislante;
- Placa de identificación;
- Garantía;
- Manual de instalación, uso y mantenimiento.