

GAS X1CE F - GAS X2CE F - GAS X3CE F - GAS X4CE F - GAS X5CE F

Brûleurs de gaz 1 étage avec: coque en aluminium, ventilateur à haute pressurisation, tête de combustion avec régulation à haut rendement et stabilité élevée de flamme et coffre de protection en acier avec spécificités pour l'application sur fours industriels et fours pour boulangerie.

Dimensions compactes et disposition rationalisée des composants avec de l'accessibilité facilitée pour les opérations de réglage et service.

Disponibles dans les versions MÉTHANE (gaz naturel) ou G.P.L. (à spécifier à l'ordre) sur demande versions spécifiques gaz de ville ou biogas.

Rampe gaz complètement assemblée, reliée électriquement et testée; complète de soupape de travail avec régulation, soupape de sécurité, pressostat GAZ de minimum et filtre-stabilisateur de pression.

Complets de connecteur aux 7 pôles, flangia et garniture pour la fixation à le four.



Fig. 1 GAS X2CE F

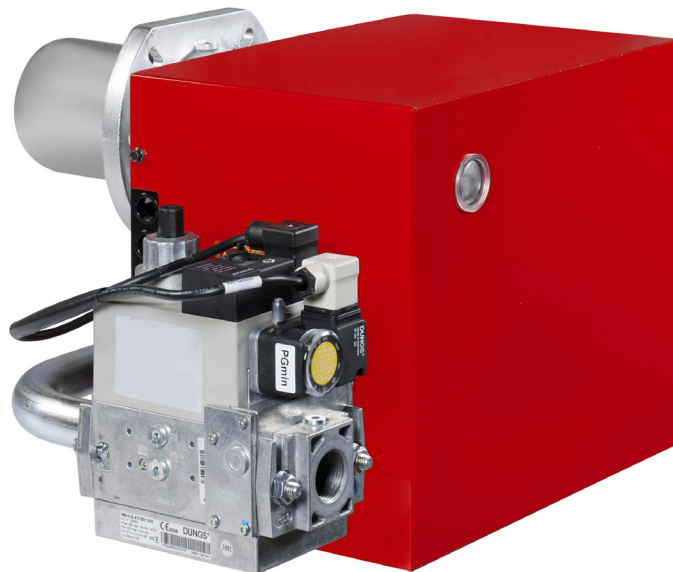


Fig. 2 GAS X3CE F

DONNÉES TECHNIQUES ET CHAMP DE TRAVAIL

MODÈLE		GAS X1CE F	GAS X2CE F	GAS X3CE F	GAS X4CE F	GAS X5CE F
Puissance thermique min. - max. *	[Mcal/h]	20-50	35-80	60-150	100-200	130-300
Puissance thermique min. - max. *	[kW]	23.2-58.1	40.7-93	69.8-174	116-232	151-349
Débit G20 (MÉTHANE) min. - max. *	[Nm³/h]	2.3-5.8	4.1-9.4	7-17.5	11.7-23.4	15.2-35.1
Débit G31 (G.P.L.) min. - max. *	[Nm³/h]	0.9-2.2	1.6-3.6	2.7-6.8	4.5-9	5.8-13.5
Combustible: GAZ NATUREL (second famille) - G.P.L. (troisième famille)						
Catégorie combustible:		I2R,I2H,I2L,I2E,I2E+,I2Er,I2ELL,I2E(R)B/I3B/P,I3+,I3P,I3B,I3R				
Fonctionnement au service intermittent (min. 1 arrêt chaque 24 heures) 1 étage						
Conditions milieu permis en exercice / stockage:		-15... +40°C / -20... +70°C, humidité rel. max. 80%				
Max. température air comburant	[°C]	60	60	60	60	60
Pression min. rampe gaz D1/2"-S MÉTHANE/G.P.L. **	[mbar]	14/31	-	-	-	-
Pression min. rampe gaz D3/4"-S MÉTHANE/G.P.L. **	[mbar]	-	18/24	-	-	-
Pression min. rampe gaz D1"-S MÉTHANE/G.P.L. **	[mbar]	-	-	14/31	14/21	27/33
Pression min. rampe gaz D1"1/4-S MÉTHANE/G.P.L. **	[mbar]	-	-	-	-	16/25
Pression max. entrée vannes (Pe. max)	[mbar]	60	360	360	360	360
Puissance électrique nominal	[W]	110	130	200	226	540
Moteur ventilateur	[W]	75	75	110	200	370
Absorption nominal	[A]	0.6	0.6	0.9	1.1	2.4
Alimentation électrique:		1/N~230V-50Hz				
Degré de protection électrique:		IP 40	IP 40	IP 40	IP 40	IP 40
Bruit *** min. - max.	[dB(A)]	59-60	60-61	64-66	64-66	67-71
Poids brûleur	[kg]	16	16	17	19	29

* Conditions de référence: Température milieu 20°C - Pression barométriques 1013 mbar - Altitude 0 m s.n.m.

** Pression moindre d'alimentation du gaz à la rampe pour obtenir la maxime puissance du brûleur étant donné la contre pression en chambre de combustion à la valeur 0 (zéro).

*** Pression sonore déterminée en laboratoire combustion, avec brûleur en marche sur chaudière de preuve à 1m de distance (UNI EN ISO 3746).

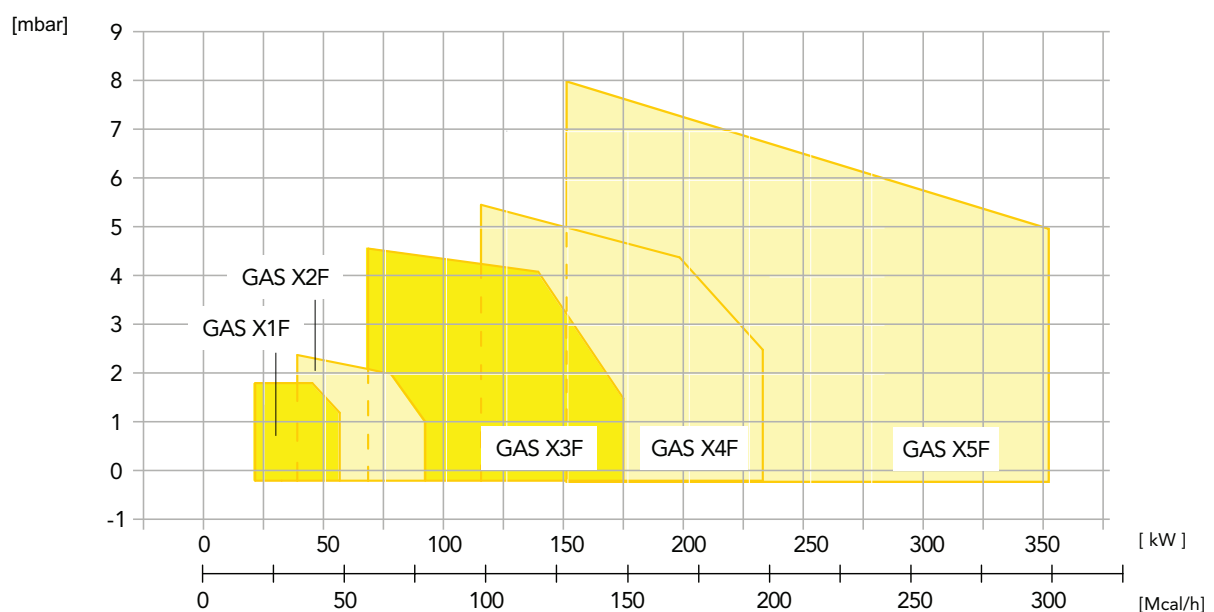


Fig. 3 X = Puissance Y = Pression en chambre de combustion

Les courbes et performances sont obtenus sur des chaudières d'essai qui sont conformes à EN267 et sont indicatives des accouplements brûleur-chaudière. Pour le bon fonctionnement du brûleur, la taille de la chambre de combustion doit être conforme aux réglementations locales. En cas de non-respect s'il vous plaît consulter le fabricant.

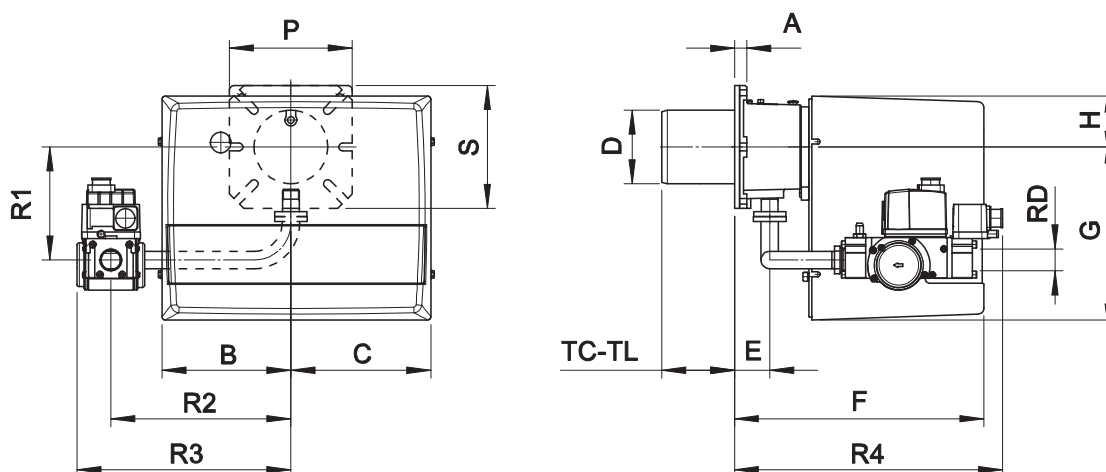


Fig. 4 Dimensions GAS X1CE F - GAS X2CE F - GAS X3CE F - GAS X4CE F

MODÈLE	A	B	C	D	E	F	G	H	P	S	TC	TL *	R1	R2	R3	R4	RD	Poids rampe gaz
GAS X1CE F D1/2"-S	15	162	175	90	43	305	210	65	150	150	90	150	132	200	254	240	Rp 1/2	2 kg
GAS X2CE F D3/4"-S	15	162	175	90	43	305	210	65	150	150	90	150	138	220	262	328	Rp 3/4	3 kg
GAS X3CE F D1"-S	16	185	195	108	54	340	248	70	200	160	130	250	168	280	337	361	Rp 1	8 kg
GAS X4CE F D1"-S	20	185	195	125	78	368	248	70	200	200	160	280	173	280	337	385	Rp 1	8 kg

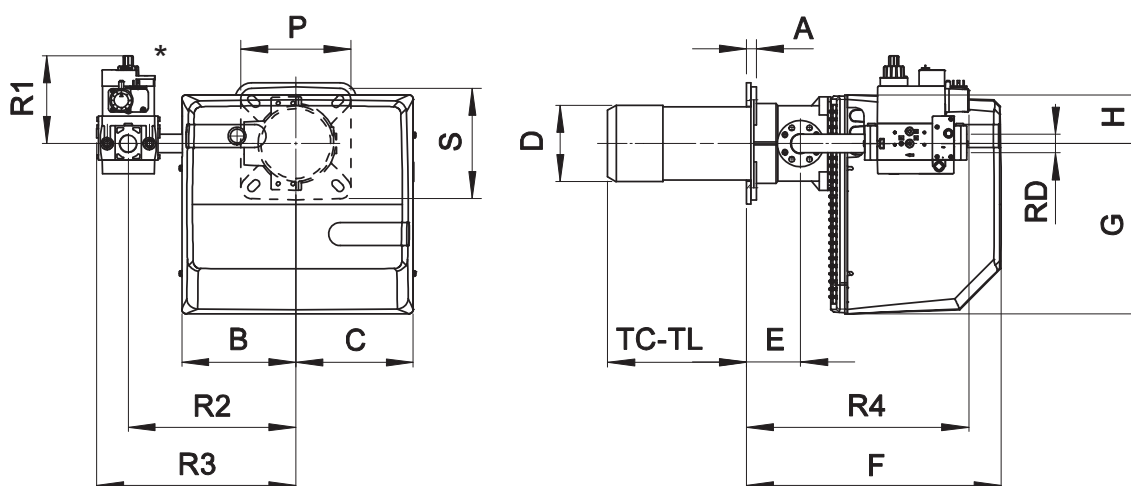
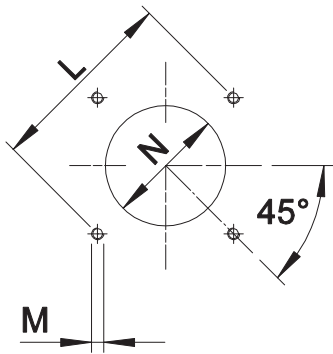


Fig. 5 Dimensions GAS X5CE F

MODÈLE	A	B	C	D	E	F	G	H	P	S	TC	TL *	R1	R2	R3	R4	RD	Poids rampe gaz
GAS X5CE F D1"-S	18	207	213	138	98	462	310	90	200	200	250	335	160	305	362	403	Rp 1	8 kg
GAS X5CE F CT-D1"-S	18	207	213	138	98	462	310	90	200	200	250	335	160	305	480	403	Rp 1	9 kg
GAS X5CE F D1"1/4-S	18	207	213	138	98	462	310	90	200	200	250	335	160	305	362	450	Rp 1 1/4	8 kg
GAS X5CE F CT-D1"1/4-S	18	207	213	138	98	462	310	90	200	200	250	335	160	305	480	450	Rp 1 1/4	9 kg

* Pour le choix de la longueur de la buse, veuillez contacter nos bureaux techniques et commerciaux.

PLAQUE PORTE-BRÛLEUR



** Dimension conseillée d'assemblage entre brûleur et générateur.

Fig. 6 Plaque porte-brûleur

MODÈLE		L min	L **	L max	M	N min	N **	N max
GAS X1CE F	mm	130	150	170	M8	100	110	130
GAS X2CE F	mm	130	150	170	M8	100	110	130
GAS X3CE F	mm	150	170	170	M8	120	130	140
GAS X4CE F	mm	170	205	226	M10	130	140	160
GAS X5CE F	mm	205	226	226	M10	150	150	180

CARACTÉRISTIQUES DÉTAILLÉES

DESCRIPTION SYNTHÉTIQUE

Brûleurs de gaz 1 étage pour fours de boulangerie.

DESCRIPTION DÉTAILLÉ

Brûleurs de gaz 1 étage pour fours de boulangerie composé de:

- Coque en aluminium;
- Ventilateur à haute pressurisation;
- Tête de combustion avec régulation à haut rendement et stabilité élevée de la flamme plein de buse à acier inox et flamme disque à acier;
- Coffre de protection en acier;
- Spécifiques pour l'application sur fours industriels et fours pour boulangerie;
- Bride et garniture isolant pour fixage à le four;
- Alimentation électrique monophasé;
- Pressostat de sûreté air pour bloquer le brûleur si manqué ou anomal fonctionnement de ventilateur;
- Complet de rampe gaz avec vanne de sécurité et vanne de régulation;
- Sonde d'ionisation de relèvement de la flamme;
- Degré de protection: IP 40.

CONFORME A:

- Règles CE;
- Directive E.M.C. 2004/108/CE;
- Directive L.V. 2006/95/CE;
- Directive machine 2006/42/CE;
- Directive PED 97/23/CE;
- Directive GAS 2009/142/CE;
- Règles de référence: EN676 (gaz) – EN 746-2 (Système de utilisations industrielles).

MATÉRIEL INCLUS DANS LA FOURNITURE

- Garniture Isomart;
- Bride avec écran;
- Plaque appliqué au corps brûleur;
- Certificat de garantie;
- Manuel installation, utilisation et maintenance.

ACCESSOIRES

- Joints antivibrant;
- Gaz robinets manuel.