

GAS X1CE F - GAS X2CE F - GAS X3CE F - GAS X4CE F - GAS X5CE F

Bruciatori di gas monostadio con: scocca in alluminio pressofuso, ventilatore ad alta prevalenza, testa di combustione con regolazione ad alto rendimento ed elevata stabilità di fiamma e cofano di protezione in acciaio e specifiche per l'applicazione su forni industriali e forni per panificazione.

Dimensioni compatte e disposizione razionalizzata dei componenti con accessibilità facilitata per le operazioni di taratura e manutenzione.

Disponibili nelle versioni METANO (gas naturale) o G.P.L. (da specificare al momento dell'ordine) su richiesta versioni specifiche gas città o biogas.

Rampa gas fornita completamente assemblata, cablata e testata; completa di valvola di lavoro con regolazione, valvola di sicurezza, pressostato di minima pressione gas e filtro-stabilizzatore di pressione.

Completati di connettore spina / presa 7 poli, flangia e guarnizione isolante per il fissaggio al forno.



Fig. 1 GAS X2CE F

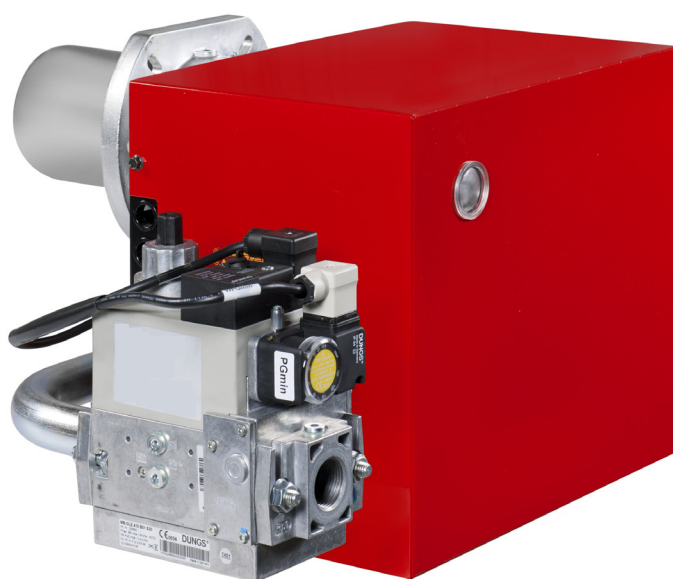


Fig. 2 GAS X3CE F

DATI TECNICI E CAMPO DI LAVORO

MODELLO		GAS X1CE F	GAS X2CE F	GAS X3CE F	GAS X4CE F	GAS X5CE F
Potenza termica min. - max. *	[Mcal/h]	20-50	35-80	60-150	100-200	130-300
Potenza termica min. - max. *	[kW]	23.2-58.1	40.7-93	69.8-174	116-232	151-349
Portata G20 (METANO) min. - max. *	[Nm ³ /h]	2.3-5.8	4.1-9.4	7-17.5	11.7-23.4	15.2-35.1
Portata G31 (G.P.L.) min. - max. *	[Nm ³ /h]	0.9-2.2	1.6-3.6	2.7-6.8	4.5-9	5.8-13.5
Combustibile: GAS NATURALE (seconda famiglia) - G.P.L. (terza famiglia)						
Categoria combustibile:		I2R,I2H,I2L,I2E,I2E+,I2Er,I2ELL,I2E(R)B/I3B/P,I3+,I3P,I3B,I3R				
Funzionamento a servizio intermittente (min. 1 arresto ogni 24 ore) monostadio						
Condizioni ambiente consentite in esercizio / stoccaggio:		-15...+40°C / -20...+70°C, umidità rel. max. 80%				
Max. temperatura aria comburente	[°C]	60	60	60	60	60
Pressione min. rampa gas D1/2"-S METANO/G.P.L. **	[mbar]	14/31	-	-	-	-
Pressione min. rampa gas D3/4"-S METANO/G.P.L. **	[mbar]	-	18/24	-	-	-
Pressione min. rampa gas D1"-S METANO/G.P.L. **	[mbar]	-	-	14/31	14/21	27/33
Pressione min. rampa gas D1"1/4-S METANO/G.P.L. **	[mbar]	-	-	-	-	16/25
Pressione max. ingresso valvole (Pe. max)	[mbar]	60	360	360	360	360
Potenza elettrica nominale	[W]	110	130	200	226	540
Motore ventilatore	[W]	75	75	110	200	370
Assorbimento nominale	[A]	0.6	0.6	0.9	1.1	2.4
Alimentazione elettrica:		1/N~230V-50Hz				
Grado di protezione elettrica:		IP 40	IP 40	IP 40	IP 40	IP 40
Rumorosità *** min. - max.	[dB(A)]	59-60	60-61	64-66	64-66	67-71
Peso bruciatore	[kg]	16	16	17	19	29

* Condizioni di riferimento: Temperatura ambiente 20°C - Pressione barometrica 1013 mbar - Altitudine 0 m s.l.m.

** Pressione minima di alimentazione del gas alla rampa per ottenere la massima potenza del bruciatore considerando la contropressione in camera di combustione a valore 0 (zero).

*** Pressione sonora misurata in laboratorio combustione, con bruciatore funzionante su caldaia di prova a 1m di distanza (UNI EN ISO 3746).

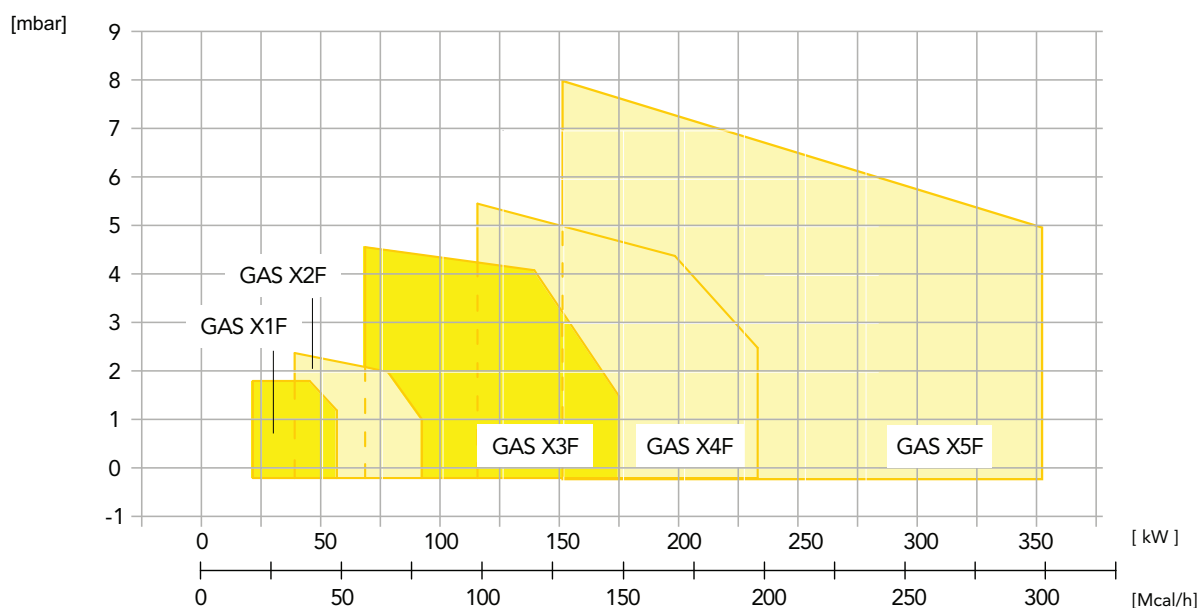
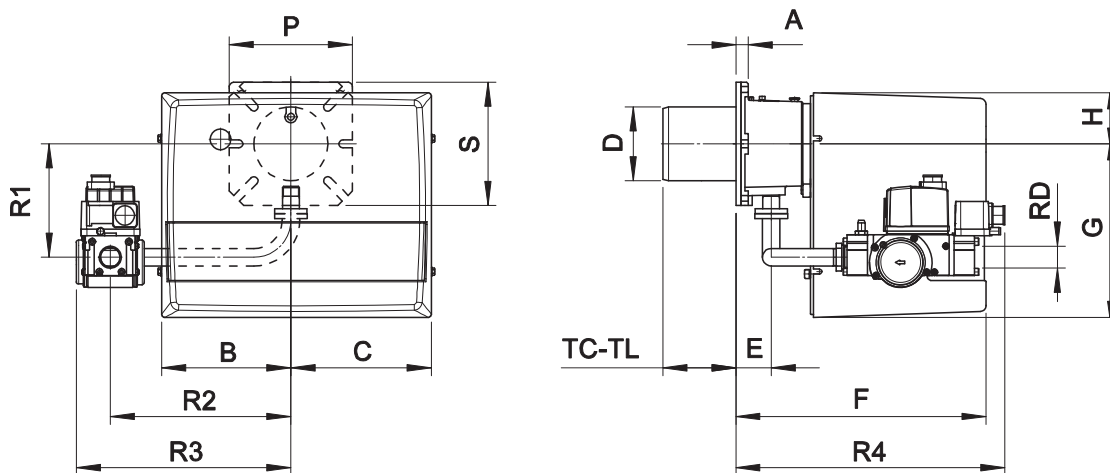


Fig. 3 X = Potenza termica Y = Pressione in camera di combustione

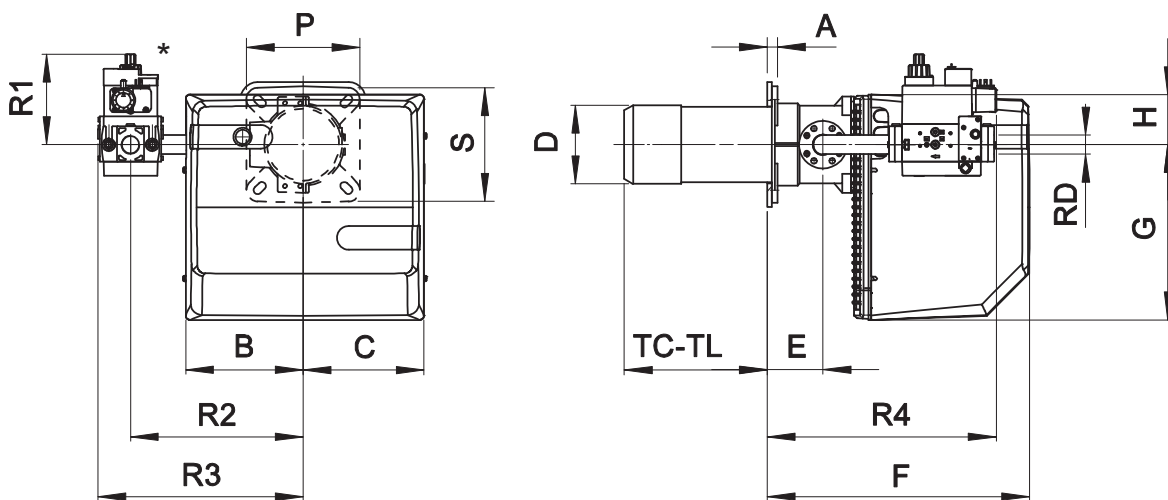
I campi di lavoro sono ottenuti su caldaie di prova conformi alla norma EN267 e sono indicativi per gli accoppiamenti bruciatore-caldaia. Per il corretto funzionamento del bruciatore, le dimensioni della camera di combustione devono essere conformi alla normativa vigente. In caso di non conformità consultare i costruttori.

**FBR****DIMENSIONI [MM]****BRUCIATORI DI GAS MONOSTADIO PER FORNI DA PANE**

SK_071054_A_it_VerF

**Fig. 4** Dimensioni ingombro GAS X1CE F - GAS X2CE F - GAS X3CE F - GAS X4CE F

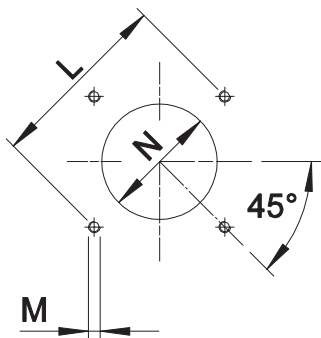
MODELLO	A	B	C	D	E	F	G	H	P	S	TC	TL *	R1	R2	R3	R4	RD	Peso rampa gas
GAS X1CE F D1/2"-S	15	162	175	90	43	305	210	65	150	150	90	150	132	200	254	240	Rp 1/2	2 kg
GAS X2CE F D3/4"-S	15	162	175	90	43	305	210	65	150	150	90	150	138	220	262	328	Rp 3/4	3 kg
GAS X3CE F D1"-S	16	185	195	108	54	340	248	70	200	160	130	250	168	280	337	361	Rp 1	8 kg
GAS X4CE F D1"-S	20	185	195	125	78	368	248	70	200	200	160	280	173	280	337	385	Rp 1	8 kg

**Fig. 5** Dimensioni ingombro GAS X5CE F

MODELLO	A	B	C	D	E	F	G	H	P	S	TC	TL *	R1	R2	R3	R4	RD	Peso rampa gas
GAS X5CE F D1"-S	18	207	213	138	98	462	310	90	200	200	250	335	160	305	362	403	Rp 1	8 kg
GAS X5CE F CT-D1"-S	18	207	213	138	98	462	310	90	200	200	250	335	160	305	480	403	Rp 1	9 kg
GAS X5CE F D1"1/4-S	18	207	213	138	98	462	310	90	200	200	250	335	160	305	362	450	Rp 1 1/4	8 kg
GAS X5CE F CT-D1"1/4-S	18	207	213	138	98	462	310	90	200	200	250	335	160	305	480	450	Rp 1 1/4	9 kg

* Per la realizzazione di lunghezze bocchaglio diverse, si prega di contattare i nostri Uffici Tecnico-Commerciali.

FLANGIA FISSAGGIO BRUCIATORE



** Diametro del foro consigliato sul generatore.

Fig. 6 Flangia fissaggio bruciatore

MODELLO		L min	L **	L max	M	N min	N **	N max
GAS X1CE F	mm	130	150	170	M8	100	110	130
GAS X2CE F	mm	130	150	170	M8	100	110	130
GAS X3CE F	mm	150	170	170	M8	120	130	140
GAS X4CE F	mm	170	205	226	M10	130	140	160
GAS X5CE F	mm	205	226	226	M10	150	150	180



DESCRIZIONE PER CAPITOLATO

CAPITOLATO SINTETICO

Bruciatori di gas monostadio per forni da pane.

CAPITOLATO DETTAGLIATO

Bruciatore di gas monostadio per forni da pane composto da:

- Scocca in alluminio pressofuso;
- Ventilatore ad alta prevalenza;
- Testa di combustione con regolazione ad alto rendimento ed elevata stabilità di fiamma completa di boccaglio in acciaio inox e disco fiamma in acciaio;
- Cofano di protezione in acciaio;
- Specifiche per l'applicazione su forni industriali e forni per panificazione;
- Flangia e guarnizione isolante per il fissaggio al forno;
- Alimentazione elettrica monofase;
- Pressostato di sicurezza lato aria per mandare in blocco il bruciatore in caso di mancato o anomalo funzionamento del ventilatore;
- Completo di rampa gas con valvola di sicurezza e valvola di regolazione;
- Sonda di ionizzazione per il controllo della presenza di fiamma;
- Grado di protezione elettrica IP 40.

CONFORME A:

- Norme CE;
- Direttiva E.M.C. 2004/108/CE;
- Direttiva L.V. 2006/95/CE;
- Direttiva macchine 2006/42/CE;
- Direttiva PED 97/23/CE;
- Direttiva GAS 2009/142/CE;
- Norme di riferimento: EN676 (gas) – EN 746-2 (apparecchiatura di processo termico industriale).

MATERIALE INCLUSO NELLA FORNITURA

- Guarnizione Isomart;
- Flangia con schermo;
- Targa dati applicata al corpo bruciatore;
- Certificato di garanzia;
- Manuale di installazione, d'uso e manutenzione.

ACCESSORI

- Giunti antivibranti;
- Rubinetti gas manuali.