

G X4/2 - G X5/2

Quemadores de gasóleo dos etapas.

Están compuestos por: dos boquillas, carcasa de aluminio, tapa de protección con placa fonoabsorbente, cabeza de combustión con regulación micrométrica a alto rendimiento y elevada estabilidad de llama, sistema hidráulico de regulación aire comburente sobre los dos régimenes de llama.

Dimensiones compactas y disposición racionalizada de componentes con accesibilidad facilitada para las operaciones de calibración y mantenimiento.

Completos de conector clavija/base a 7 polos, pletina y junta aislante para el fijado a la caldera, boquillas, tubos flexibles, filtro de línea.



Fig. 1 G X4/2

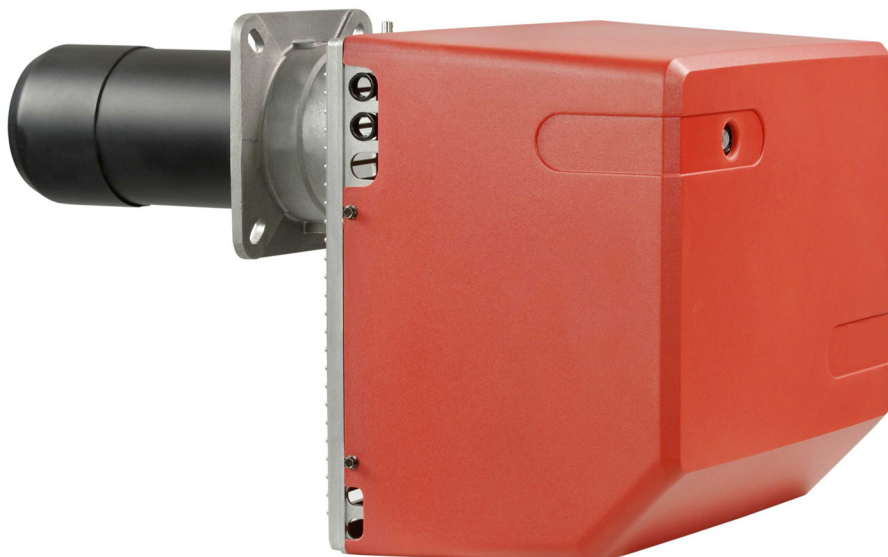


Fig. 2 G X5/2

DATOS TÉCNICOS G X4/2 - G X5/2

| MODELO | | G X4/2 | G X5/2 |
|--|--|------------|-------------|
| Caudal 1ºst. / min. 2ºst. - max. 2ºst. * | [kg/h] | 8/12-25 | 8.5/15-35 |
| Potencia térmica 1ºst. / min. 2ºst. - max. 2ºst. * | [Mcal/h] | 82/122-255 | 87/153-357 |
| Potencia térmica 1ºst. / min. 2ºst. - max. 2ºst. * | [kW] | 95/142-296 | 101/178-415 |
| Combustible: GASOLEO 1.5°E a 20°C = 6.2 cSt = 35 sec Redwood N°1 | | | |
| Funcionamiento a service intermitente (mín. 1 parada cada 24 horas) 2 llamas | | | |
| Condiciones entorno permitido en ejercicio / almacenaje: | -15... +40°C / -20... +70°C, humedad rel. máx. 80% | | |
| Máx. temperatura aire comburente | [°C] | 60 | |
| Potencia eléctrica nominal | [W] | 300 | 600 |
| Motor ventilador | [W] | 250 | 450 |
| Absorción nominal | [A] | 1.6 | 2.7 |
| Alimentación eléctrica: | 1N~230V - 50Hz | | |
| Grado de protección eléctrica: | IP 40 | | |
| Rumorosidad mín. - máx. ** | [db(A)] | 68-69 | 71-72 |
| Peso quemador *** | [kg] | 15.5 | 25 |

* Condiciones de referencia: Temperatura entorno 20°C - Presión barométricos 1013 mbar - Altitud 0 m s.n.m.

** Presión sonora medida en laboratorio combustión, con quemador en función sobre caldera de prueba a 1m de distancia. (UNI EN ISO 3746).

*** Por quemador con capó de acero (F) añadir kg 1 al peso.

CAMPO DE TRABAJO G X4/2 - G X5/2

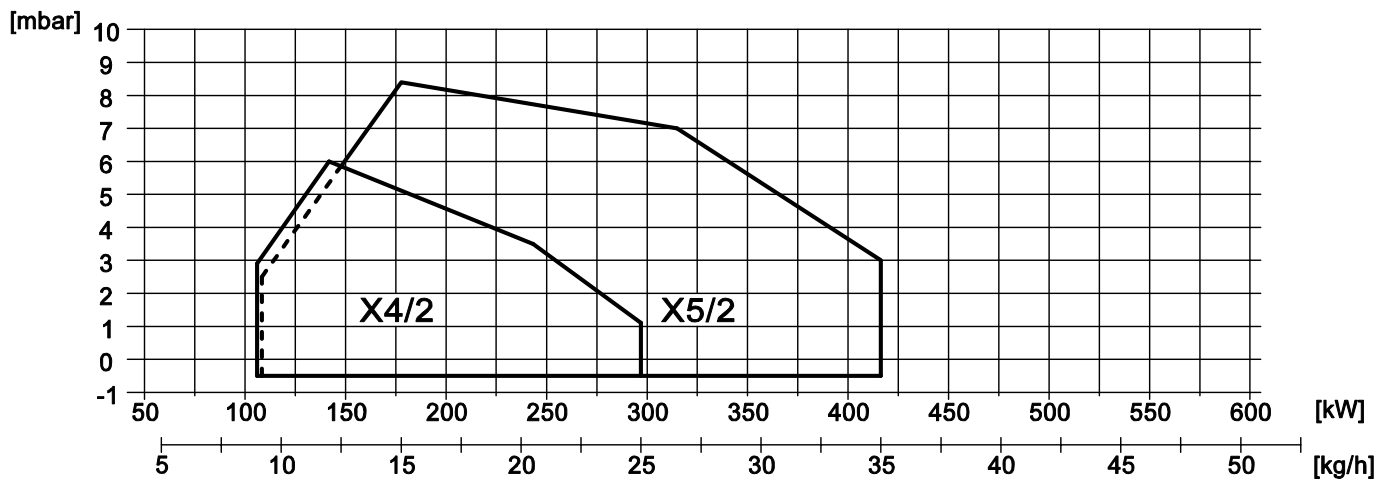


Fig. 3 X = Caudal Y = Presión en la cámara de combustión

Las curvas de funcionamiento se obtienen en calderas de prueba en conformidad con las reglas EN267 y se refieren a la combinación quemador-caldera. Para el correcto funcionamiento del quemador, el tamaño de la cámara de combustión debe cumplir con las regulaciones locales. En caso de inconformidad consulte con el fabricante.

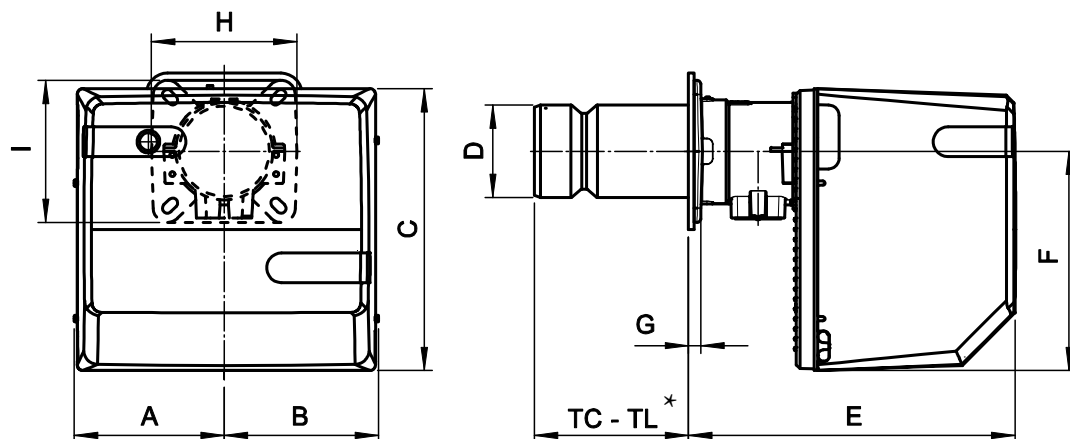
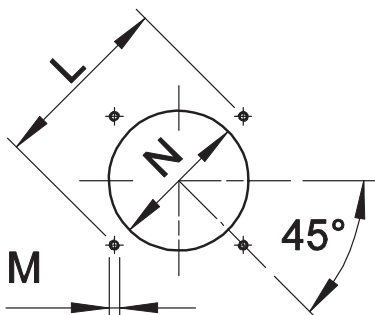


Fig. 4 Medidas G X4/2 - G X5/2

| MODELO | A | B | C | D | E | F | G | H | I |
|--------|-----|-----|-----|-----|-----|-----|----|-----|-----|
| G X4/2 | 182 | 192 | 318 | 124 | 306 | 248 | 17 | 200 | 200 |
| G X5/2 | 210 | 218 | 400 | 130 | 461 | 310 | 18 | 200 | 200 |

* Consulte el capítulo "longitud del canon"

PLETINA DE FIJACIÓN DEL QUEMADOR



* Diámetro del agujero aconsejado sobre el generador.

Fig. 5 Pletina de fijación del quemador

| MODELO | | L min | L * | L max | M | N min | N * | N max |
|--------|----|-------|-----|-------|-----|-------|-----|-------|
| G X4/2 | mm | 170 | 205 | 226 | M10 | 130 | 140 | 160 |
| G X5/2 | mm | 205 | 220 | 226 | M10 | 140 | 150 | 180 |

LONGITUD DEL CANON

La longitud de la tobera (tubo de llama) debe seleccionarse según las indicaciones proporcionadas por el fabricante de la caldera y, en cualquier caso, debe ser mayor que el espesor de la puerta de la caldera incluyendo el posible aislamiento.

Para calderas con cámaras de combustión de llama invertida, se deberá aislar el espacio de entrada de la puerta de la caldera y la tobera del quemador con cordón de material refractario. Esta protección no debe impedir la extracción de la tobera.

| MODELO | | TC | TL ** |
|--------|----|-----|-------|
| G X4/2 | mm | 130 | 250 |
| G X5/2 | mm | 215 | 335 |

** Para la realización de otras longitudes de cabezales de quemador, por favor póngase en contacto con nuestro departamento técnico-comercial.

ESPECIFICACIONES

ESPECIFICACIONES TÉCNICAS

Quemadores de gasoleo 2 llamas.

ESPECIFICACIONES DETALLADAS

Quemadores de gasoleo 2 llamas compuesto da:

- Carcasa de aluminio;
- Cabeza de combustión con regulación micrométrica de alto rendimiento y elevada estabilidad de llama;
- Tapa de protección con placa fonoabsorbente;
- Brida y guarnición aislante para la fijación al generador;
- Alimentación eléctrica monofásica;
- Fotoresistencia para la captación de la llama;
- Grado de protección eléctrica: IP 40;
- Sistema hidráulico de regulación aire comburente sobre los dos regímenes de llama.

COMPATIBLE A:

- Normas CE;
- Directiva E.M.C. 2014/30/UE;
- Directiva L.V. 2014/35/UE;
- Directiva máquinas 2014/68/EU;
- Directiva PED 97/23/CE;
- Normas de referencia: EN267 (combustible líquido) – EN 746-2 (equipos de proceso termico industrial).

MATERIAL INCLUIDO EN SUMINISTRO

- Tubos flexibles para enlace;
- Filtro de línea;
- Guarnición Isomart;
- Boquillas;
- Brida con escudo aislante;
- Placa de identificación;
- Garantía;
- Manual de instalación, uso y mantenimiento.