

G X4/2 - G X5/2

Bruciatori di gasolio a due stadi.

Essi sono composti da: due ugelli, scocca in alluminio, cofano di protezione con lastra fonoassorbente, testa di combustione micrometrica ad alto rendimento ed elevata stabilità di fiamma, sistema idraulico di regolazione aria comburente sui due regimi di fiamma.

Dimensioni compatte e disposizione razionalizzata dei componenti con accessibilità facilitata per le operazioni di taratura e manutenzione.

Completi di connettore spina/presa 7 poli, flangia e guarnizione isolante per il fissaggio al generatore, ugelli, tubi flessibili di collegamento, filtro di linea.



Fig. 1 G X4/2

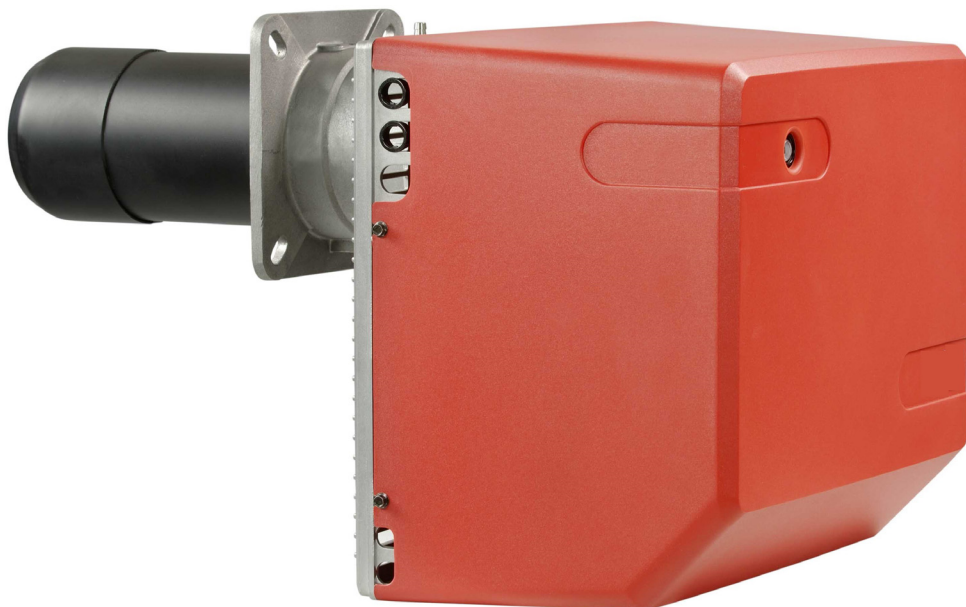


Fig. 2 G X5/2

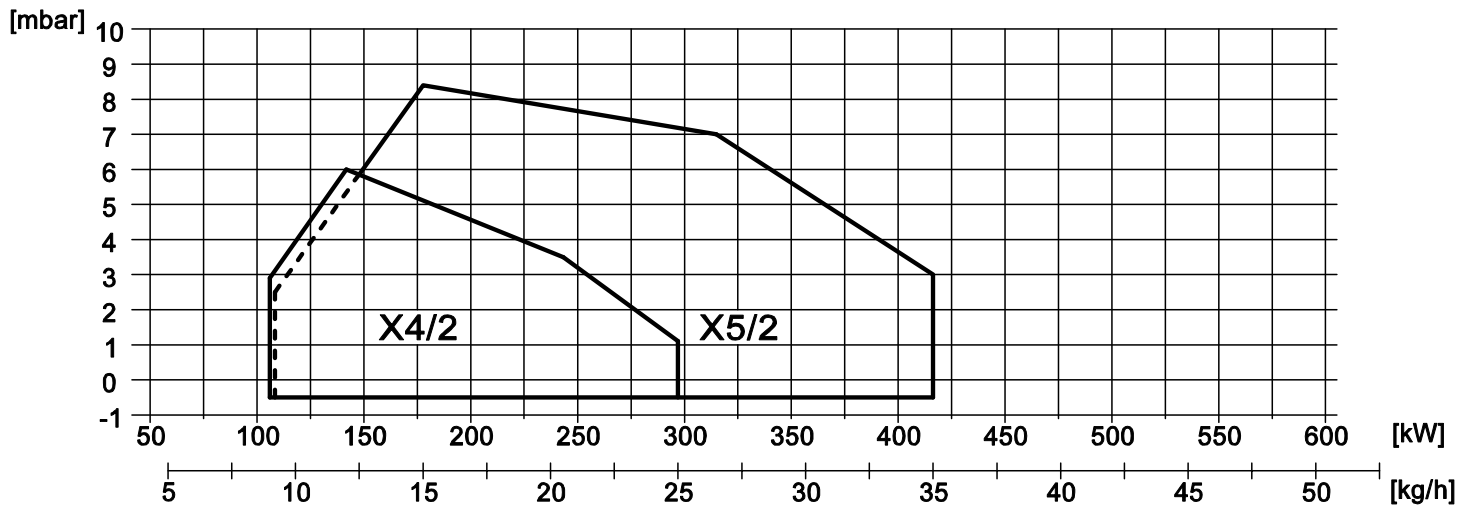
DATI TECNICI G X4/2 - G X5/2

MODELLO		G X4/2	G X5/2
Portata 1°st. / min. 2°st. - max. 2°st. *	[kg/h]	8/12-25	8.5/15-35
Potenza termica 1°st. / min. 2°st. - max. 2°st. *	[Mcal/h]	82/122-255	87/153-357
Potenza termica 1°st. / min. 2°st. - max. 2°st. *	[kW]	95/142-296	101/178-415
Combustibile: GASOLIO 1.5°E a 20°C = 6.2 cSt = 35 sec Redwood N°1			
Funzionamento a servizio intermittente (min. 1 arresto ogni 24 ore) bistadio			
Condizioni ambiente consentite in esercizio / stoccaggio:	-15...+40°C / -20...+70°C, umidità rel. max. 80%		
Max. temperatura aria comburente	[°C]	60	
Potenza elettrica nominale	[W]	300	600
Motore ventilatore	[W]	250	450
Assorbimento nominale	[A]	1.6	2.7
Alimentazione elettrica:	1N~230V - 50Hz		
Grado di protezione elettrica:	IP 40		
Rumorosità min. - max. **	[db(A)]	68-69	71-72
Peso bruciatore ***	[kg]	15.5	25

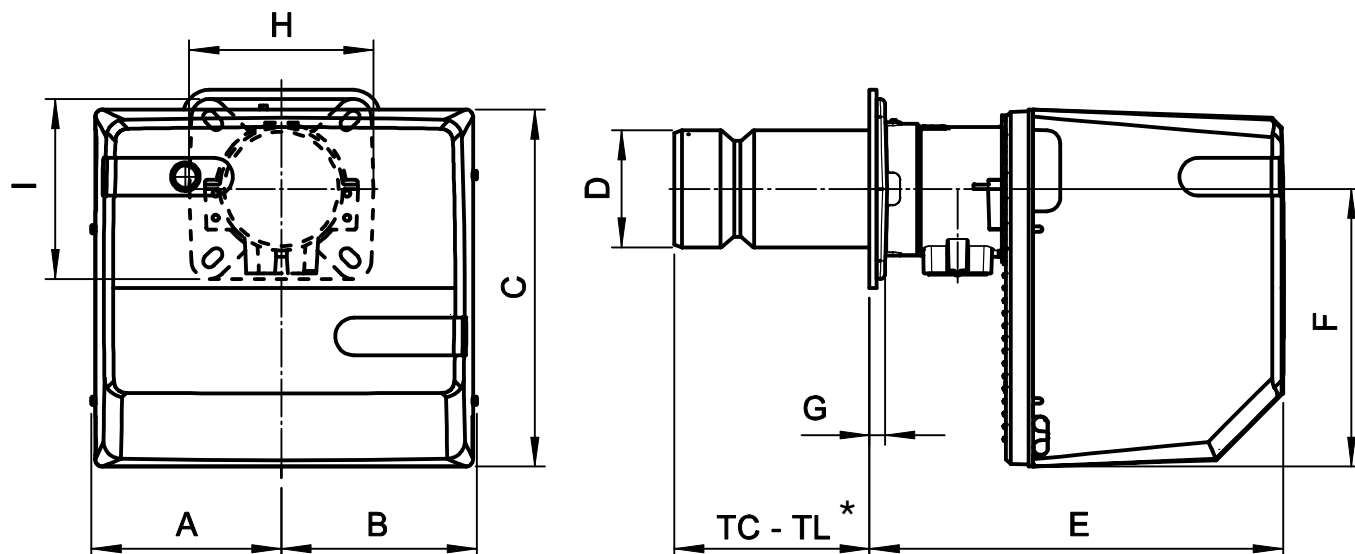
* Condizioni di riferimento: Temperatura ambiente 20°C - Pressione barometrica 1013 mbar - Altitudine 0 m s.l.m.

** Pressione sonora misurata in laboratorio combustione, con bruciatore funzionante su caldaia di prova a 1m di distanza (UNI EN ISO 3746).

*** Per bruciatore con cofano in acciaio (F) aggiungere al peso 1 kg.

CAMPO DI LAVORO G X4/2 - G X5/2


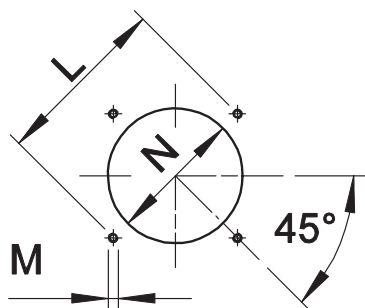
I campi di lavoro sono ottenuti su caldaie di prova conformi alla norma EN267 e sono indicativi per gli accoppiamenti bruciatore-caldaia. Per il corretto funzionamento del bruciatore, le dimensioni della camera di combustione devono essere conformi alla normativa vigente. In caso di non conformità consultare i costruttori.

**FBR****DIMENSIONI [MM]**

MODELLO	A	B	C	D	E	F	G	H	I
G X4/2	182	192	318	124	306	248	17	200	200
G X5/2	210	218	400	130	461	310	18	200	200

* Vedi capitolo "lunghezza boccaglio"

FLANGIA FISSAGGIO BRUCIATORE



* Diametro del foro consigliato sul generatore.

Fig. 3 Flangia fissaggio bruciatore

MODELLO		L min	L *	L max	M	N min	N *	N max
G X4/2	mm	170	205	226	M10	130	140	160
G X5/2	mm	205	220	226	M10	140	150	180

LUNGHEZZA DEL BOCCAGLIO

La lunghezza del boccaglio deve essere selezionata sulla base delle indicazioni fornite dal Costruttore della caldaia e, in ogni caso, deve essere maggiore dello spessore della porta della caldaia comprensiva dell'eventuale isolante. Per caldaie con camere di combustione a fiamma inversa o passaggi frontali, occorre isolare l'intercapedine tra boccaglio e frontone con materiale refrattario. Questa protezione non deve ostacolare l'estrazione del boccaglio.

MODELLO		TC	TL **
G X4/2	mm	130	250
G X5/2	mm	215	335

** Per la realizzazione di lunghezze boccaglio diverse, si prega di contattare i nostri Uffici Tecnico-Commerciali.

DESCRIZIONE PER CAPITOLATO**CAPITOLATO SINTETICO**

Bruciatori di gasolio a due stadi.

CAPITOLATO DETTAGLIATO

Bruciatore di gasolio a due stadi composto da:

- Scocca in alluminio;
- Testa di combustione micrometrica ad alto rendimento ed elevata stabilità di fiamma;
- Cofano di protezione con lastra fonoassorbente;
- Flangia e guarnizione isolante per il fissaggio al generatore;
- Alimentazione elettrica monofase;
- Fotoresistenza per il controllo della presenza di fiamma;
- Grado di protezione elettrica IP 40;
- Sistema idraulico di regolazione aria comburente sui due regimi di fiamma.

CONFORME A:

- Norme CE;
- Direttiva E.M.C. 2014/30/UE;
- Direttiva L.V. 2014/35/UE;
- Direttiva macchine 2014/68/EU;
- Direttiva PED 97/23/CE;
- Norme di riferimento: EN267 (combustibile liquido) – EN 746-2 (apparecchiatura di processo termico industriale).

MATERIALE INCLUSO NELLA FORNITURA

- Tubi flessibili di collegamento;
- Filtro di linea;
- Guarnizione Isomart;
- Ugelli;
- Flangia con schermo;
- Targa dati applicata al corpo bruciatore;
- Certificato di garanzia;
- Manuale d'installazione, uso e manutenzione.