

GAS P190/MCE - GAS P250/MCE - GAS P300/MCE

Brûleurs GAZ deux flammes progressifs (hi-low flame) ou modulant (PID fully modulating) avec l'addition du système optionnel kit modulation et sonde.

Ils sont composés par: ventilateur à haute pressurisation et tête de combustion avec régulation à haut rendement et stabilité élevée de flamme.

Dimensions compactes et disposition rationalisée des composants avec de l'accessibilité facilitée pour les opérations de réglage et service.

Disponibles dans les versions MÉTHANE (gaz naturel) ou G.P.L. (à spécifier à l'ordre) sur demande versions spécifiques gaz de ville ou biogas.

Rampe gaz complètement assemblée et testée; complète de soupape de travail avec régulation, soupape de sécurité, pressostat GAZ de minimum et filtre gaz.

Complets de flangia et garniture pour la fixation au générateur.

Également disponible en versions spéciales avec ONDULEUR et Coffrets de sécurité ÉLECTRONIQUE.

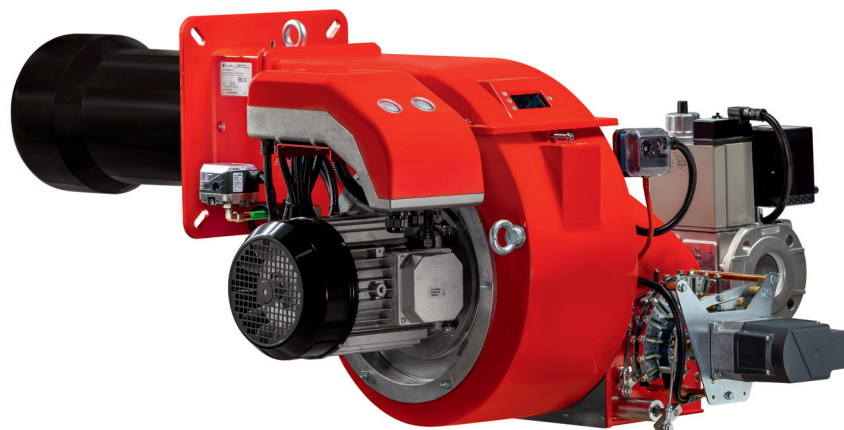


Fig. 1 GAS P250/MCE



Fig. 2 GAS P250/MCE

DONNÉES TECHNIQUES GAS P190/MCE - GAS P250/MCE - GAS P300/MCE

MODÈLE		GAS P190/MCE	GAS P250/MCE	GAS P300/MCE
Puissance thermique min. 1 ^o étage / min. 2 ^o étage - max. 2 ^o étage *	[Mcal/h]	300/900-1900	330/1000-2500	400/1200-3000
Puissance thermique min. 1 ^o étage / min. 2 ^o étage - max. 2 ^o étage *	[kW]	349/1046-2209	384/1163-2907	465/1395-3488
Débit G20 (MÉTHANE) min. 1 ^o étage / min. 2 ^o étage - max. 2 ^o étage *	[Nm ³ /h]	35/105-222	39/117-292	47/140-351
Débit G31 (G.P.L.) min. 1 ^o étage / min. 2 ^o étage - max. 2 ^o étage *	[Nm ³ /h]	14/41-86	15/45-113	18/54-135
Combustible: GAZ NATUREL (second famille) - G.P.L. (troisième famille)				
Catégorie combustible:		I2R,I2H,I2L,I2E,I2E+,I2Er,I2ELL,I2E(R)B/I3B/P,I3+,I3P,I3B,I3R		
Fonctionnement au service intermittent (min. 1 arrêt chaque 24 heures) 2 étage progressif ou modulant				
Conditions milieu permis en exercice / stockage:		-15... +40°C / -20... +70°C, humidité rel. max. 80%		
Max. température air comburant	[°C]	60	60	60
Pression minimum rampe gaz D2" - FS50 MÉTHANE/G.P.L. **	[mbar]	107/43	181/94	268/120
Pression minimum rampe gaz DN65-FS65 MÉTHANE/G.P.L. **	[mbar]	46/31	84/54	112/62
Pression minimum rampe gaz DN80-FS80 MÉTHANE/G.P.L. **	[mbar]	30/25	56/45	72/48
Pression minimum rampe gaz DN100-FS100 MÉTHANE/G.P.L. **	[mbar]	21/22	39/38	52/40
Pression maxime entrée vannes (Pe. max) ****	[mbar]	360-500	360-500	360-500
Puissance électrique nominal	[kW]	5.8	7.8	7.8
Moteur ventilateur	[kW]	5.5	7.5	7.5
Absorption nominal puissances	[A]	12.3	16.3	16.3
Absorption nominales auxiliaires	[A]	0.6	0.6	0.6
Alimentation électrique:		3~400V, 1/N~230V-50Hz		
Degré de protection électrique:		IP 40	IP 40	IP 40
Bruit *** min. - max.	[dB(A)]	79-82	81-85	81-85

* Conditions de référence: Température milieu 20°C - Pression barométriques 1013 mbar - Altitude 0 m s.n.m.

** Pression moindre d'alimentation du gaz à la rampe pour obtenir la maxime puissance du brûleur étant donné la contre pression en chambre de combustion à la valeur 0 (zéro).

*** Pression sonore déterminée en laboratoire combustion, avec brûleur en marche sur chaudière de preuve à 1m de distance (UNI EN ISO 3746).

**** 360 mbar pour mod. "Honeywell"; 500 mbar pour "Dungs" et "Siemens"; 200 mbar pour "Krom".

CHAMP DE TRAVAIL GAS P190/MCE - GAS P250/MCE - GAS P300/MCE

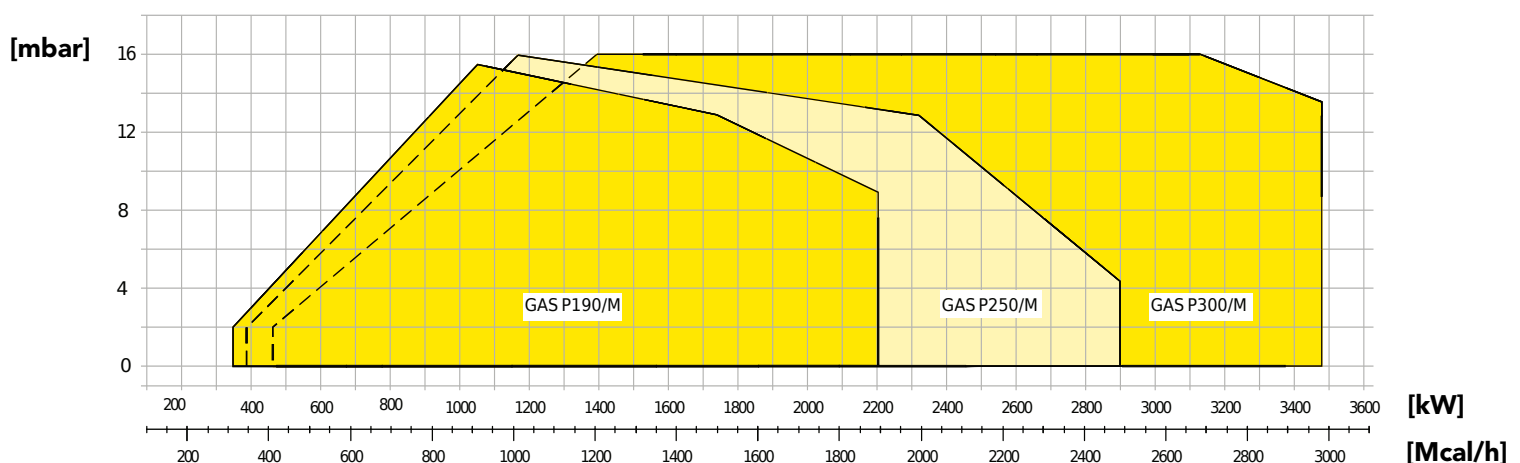


Fig. 3 X = Puissance Y = Pression en chambre de combustion

Les courbes et performances sont obtenus sur des chaudières d'essai qui sont conformes à EN267 et sont indicatives des accouplements brûleur-chaudière. Pour le bon fonctionnement du brûleur, la taille de la chambre de combustion doit être conforme aux réglementations locales. En cas de non-respect s'il vous plaît consulter le fabricant.



FBR

DIMENSIONS [MM]

BRÛLEURS DE GAZ 2 ALLURES PROGRESSIVES OU MODULANTS

SK073057_A_fr

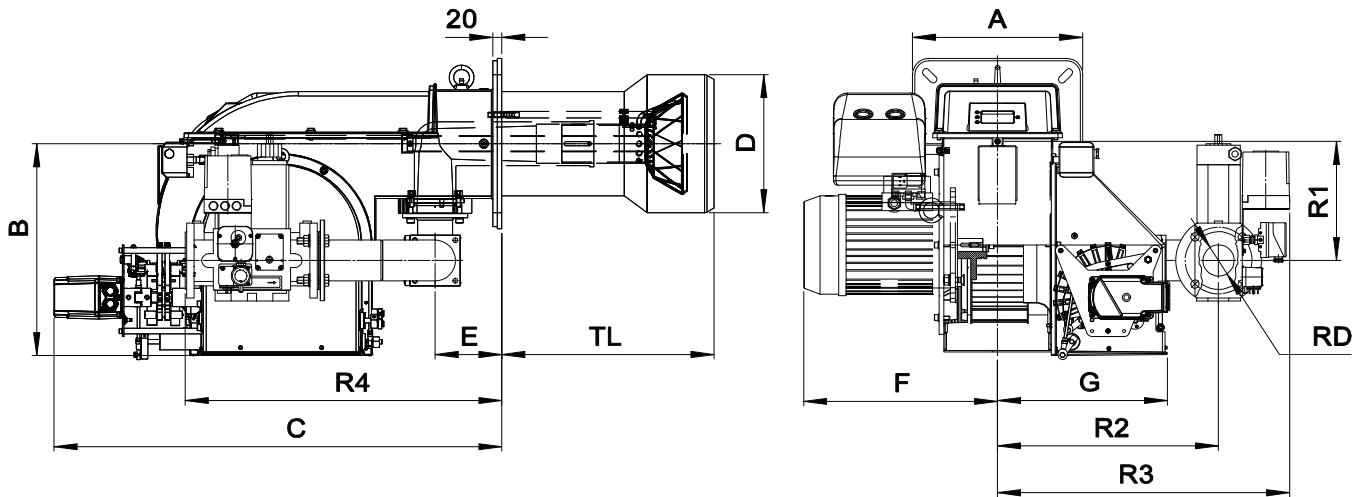
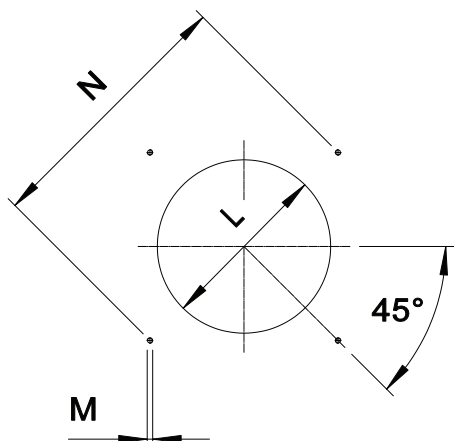


Fig. 4 Dimensions GAS P190/MCE - GAS P250/MCE - GAS P300/MCE

MODÈLE	A	B	C	D	E	F	G	R1	R2	R3	R4	RD	Poids rampe gaz
GAS P190/MCE - D2" FS50	360	453	974	265	145	422	363	254	509	672	504	Rp 2	22 kg
GAS P190/MCE - DN65 FS65	360	453	974	265	145	422	363	254	480	634	688	DN65	37 kg
GAS P190/MCE - DN80 FS80	360	453	974	265	145	422	363	254	480	647	708	DN80	47 kg
GAS P190/MCE - DN100 FS100	360	453	974	265	145	422	363	254	480	654	748	DN100	57 kg
GAS P250/MCE - D2" FS50	360	453	974	270	145	422	363	254	509	672	504	Rp 2	22 kg
GAS P250/MCE - DN65 FS65	360	453	974	270	145	422	363	254	480	634	688	DN65	37 kg
GAS P250/MCE - DN80 FS80	360	453	974	270	145	422	363	254	480	647	708	DN80	47 kg
GAS P250/MCE - DN100 FS100	360	453	974	270	145	422	363	254	480	654	748	DN100	57 kg
GAS P300/MCE - D2" FS50	360	453	974	300	145	422	363	254	509	672	504	Rp 2	22 kg
GAS P300/MCE - DN65 FS65	360	453	974	300	145	422	363	254	480	634	688	DN65	37 kg
GAS P300/MCE - DN80 FS80	360	453	974	300	145	422	363	254	480	647	708	DN80	47 kg
GAS P300/MCE - DN100 FS100	360	453	974	300	145	422	363	254	480	654	748	DN100	57 kg

PLAQUE PORTE-BRÛLEUR



* Dimension conseillée d'assemblage entre brûleur et générateur.

Fig. 5 Plaque porte-brûleur

MODÈLE		L min	L *	L max	M	N min	N *	N max
GAS P190/MCE	mm	280	280	320	M14	396	424	438
GAS P250/MCE	mm	280	280	320	M14	396	424	438
GAS P300/MCE	mm	310	310	320	M14	396	424	438

LONGUEUR DE LA BUSE

La longueur de la buse doit être conforme aux indications du fabricant de la chaudière et, dans tous les cas, supérieure à l'épaisseur de la porte de la chaudière réfractaire compris.

Pour les chaudières à chambre à inversion de flamme ou avec circulation de fumées à l'avant, il est impératif d'isoler l'espace entre la buse et le réfractaire de la chaudière avec une protection réfractaire. Cette protection ne doit pas gêner l'extraction de la buse.

MODÈLE		TL **
GAS P190/MCE	mm	495
GAS P250/MCE	mm	495
GAS P300/MCE	mm	460

** Pour le choix de la longueur de la buse, veuillez contacter nos bureaux techniques et commerciaux.

DESCRIPTION SIGNAUX DU BRÛLEUR

La figure suivante montre tous les signaux du brûleur:

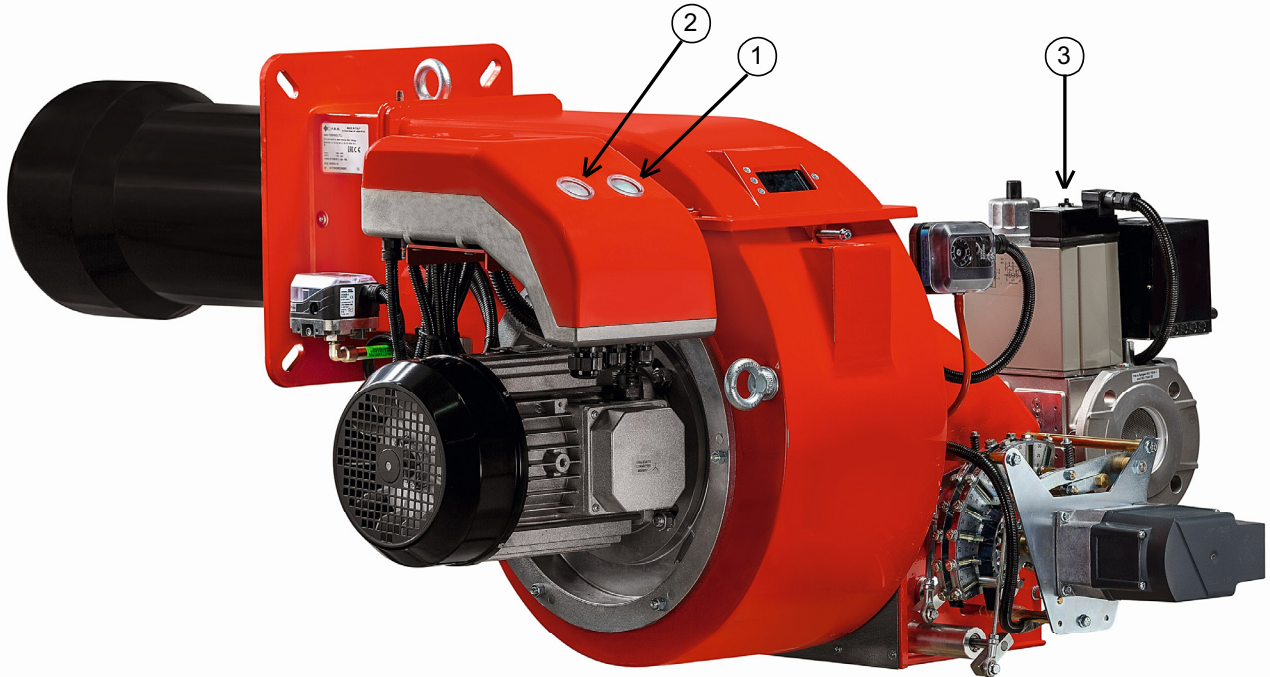


Fig. 6 Signaux du brûleur

LÉGENDE

- 1) Bouton ON/OFF
- 2) Touche de déverrouillage et LED de dérangement
- 3) Lampe de soupape à gaz *

* Dans les rampes à gaz DN65-FS65, DN80-FS80 et DN100-FS100 il y a 2 lampes.

💡 La LED tricolore (pos.2) est l'élément central d'affichage pour le diagnostic visuel et le diagnostic de l'interface. En service normal, les différents états sont signalés par des couleurs selon un tableau de codes de couleur; se référer à ce qui est décrit dans la brochure de l'équipement accompagnant ce manuel.

💡 Après une mise sous sécurité non modifiable, la LED rouge de signalisation (pos.2) s'allume au fixe. Appuyant sur la touche de verrouillage (pos.2) pendant >3 s., vous activez le diagnostic visuel de défauts; se référer à ce qui est décrit dans la brochure de l'équipement accompagnant ce manuel.

Le déverrouillage permet de quitter le diagnostic de cause de panne et de réenclencher le brûleur. Actionner la touche de déverrouillage (pos.2) pendant environ 1 s (<3 s).

💡 Après une mise sous sécurité non modifiable, la LED rouge de signalisation (pos.2) s'allume au fixe. Pour déverrouiller l'équipement actionner la touche de déverrouillage (pos.2) pendant environ 1 s (<3 s).

CARACTÉRISTIQUES DÉTAILLÉES

DESCRIPTION SYNTHÉTIQUE

Brûleurs GAZ deux flammes progressifs (hi-low flame) ou modulant (PID fully modulating) avec l'addition du système optionnel kit modulation et sonde.

DESCRIPTION DÉTAILLÉ

Brûleurs GAZ deux flammes progressifs (hi-low flame) ou modulant (PID fully modulating) avec l'addition du système optionnel kit modulation et sonde; composé de:

- Ventilateur à haute pressurisation;
- Tête de combustion avec régulation à haut rendement et stabilité élevée de la flamme plein de buse à acier inox et flamme disque à acier;
- Bride et garniture isolant pour fixage a générateur;
- Alimentation électrique triphasé;
- Pressostat de sûreté air pour bloquer le brûleur si manqué ou anomal fonctionnement de ventilateur;
- Complet de rampe gaz avec vanne de sécurité classe A, vanne de régulation classe A et dispositif de contrôle d'étanchéité vanes;
- Sonde d'ionisation de relèvement de la flamme;
- Degré de protection: IP 40;
- Vanne de gaz sphérique servo contrôlée; ouverture progressive et a libre passage avec l'ouverture complète;
- Servomoteur pour le fonctionnement du volet d'air et la vanne sphérique du gaz;
- Volet mobile avec fermeture totale en pause afin de minimiser les pertes d'énergie liées au refroidissement de la chaudière;
- Extraction de la tete de combustion sans devoir enlever le brûleur de la chaudière;
- Pressostat gaz de maximum pour bloquer le brûleur si la pression du gaz il est supérieur à le valeur maximum de fonctionnement;
- Prédiposition à l'addition du kit spécial qui permet de transformer l'opération dans la modulation, c'est à dire la possibilité délivrer n'importe quelle valeur de puissance entre le minimum et le maximum, selon la demande instantanée de charge.

CONFORME A:

- Règles CE;
- Directive E.M.C. 2014/30/UE;
- Directive L.V. 2014/35/UE;
- Directive machine 2014/68/EU;
- Directive PED 97/23/CE;
- Directive GAS 2009/142/CE;
- Règles de référence: EN676 (gaz) – EN 746-2 (Système de utilisations industrielles).

MATÉRIEL INCLUS DANS LA FOURNITURE

- Garniture Isomart;
- Bride avec écran;
- Plaque appliqué au corps brûleur;
- Certificat de garantie;
- Manuel installation, utilisation et maintenance.

ACCESSOIRES

- Kit modulateurs de puissance pour températures;
- Kit modulateurs de puissance pour pressions;
- Sonde pour températures de 0°C à 400°C (PT 100 avec 0° C);
- Sonde pour températures de 0°C à 1200°C (sonde K);
- Sonde pour pressions 0-3 bar, 0-6 bar. 0-16 bar, 0-20 bar, 0-30 bar;
- Couverture insonorisée;
- Joints antivibrant;
- Gaz robinets manuel.