



Bruciatori di gasolio bistadio a salto di pressione, con scocca in alluminio, cofano di protezione con lastra fonoassorbente, testa di combustione con regolazione micrometrica ad alto rendimento ed elevata stabilità di fiamma, sistema idraulico di regolazione aria comburente sui due regimi di fiamma.

Dimensioni compatte e disposizione razionalizzata dei componenti con accessibilità facilitata per le operazioni di taratura e manutenzione. Nelle versioni R preriscaldatore con controllo di temperatura per partenze morbide e sicure anche a basse temperature.

Completati di connettore spina/presa a 7 pol, flangia e guarnizione isolante per il fissaggio alla caldaia, ugello, tubi flessibili, filtro di linea.

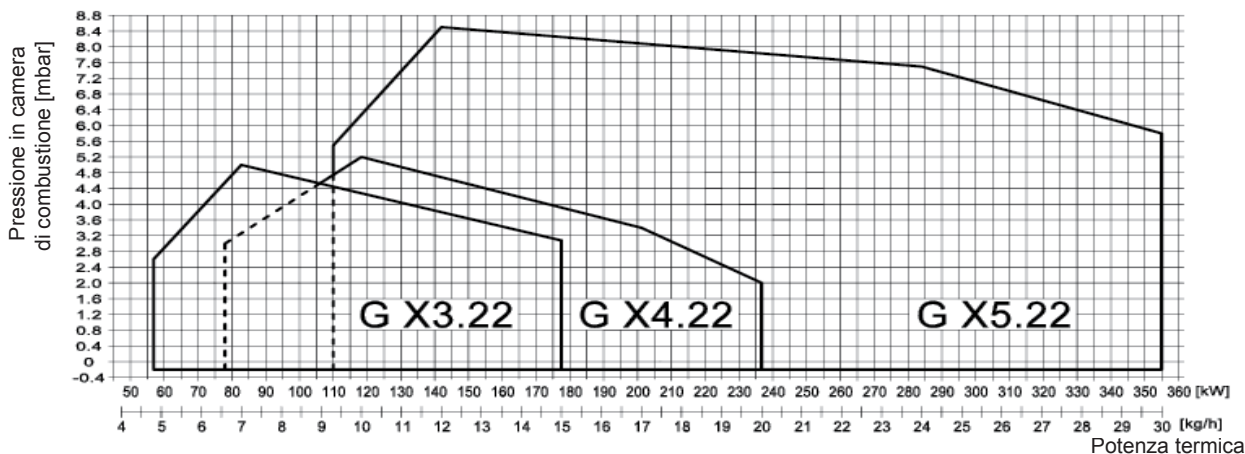
DATI TECNICI

MODELLO		G X3.22	G X4.22	G X5.22
Portata min 1°st./min 2° st.-Max 2° st. *	kg/h	4.8/7-15	6.8/10-20	9-12-30
Potenza termica min 1°st./min 2° st.-Max 2° st. *	Mcal/h	49/71-153	69/102-204	92/122-306
	kW	57/83-178	80/118-236	107/142-355
Potenza elettrica nominale	W	220	250	600
Motore ventilatore	W	150	200	450
Assorbimento nominale	A	1	1.1	2.7
Alimentazione elettrica	monofase 230V (-15% +10%) - 50Hz			
Combustibile	GASOLIO 1.5°E a 20°C = 6.2 Cst = 35 sec Redwood N°1			
Peso bruciatore	kg	14	14	25

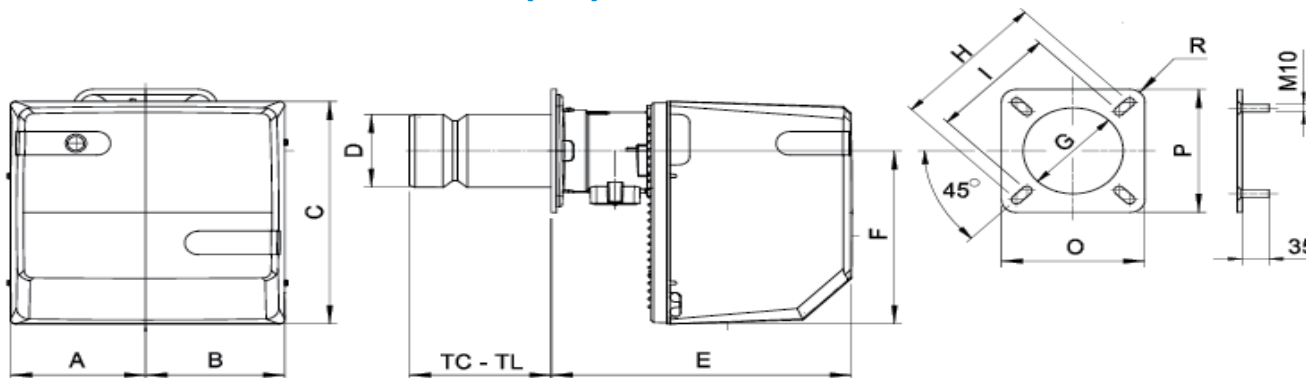
_Grado di protezione elettrica: IP40 _Max temperatura aria comburente: 60°C _Funzionamento a servizio intermittente (min. 1 arresto ogni 24 ore) bistadio a salto di pressione _Condizioni ambiente consentite in esercizio/stoccaggio: -15...+40°C / -20...+70°C, umidità rel. max. 80%

* Condizioni di riferimento: Temperatura ambiente 20°C _Pressione barometrica 1013 mbar _Altitudine 0 m s.l.m.

CAMPO DI LAVORO: Potenza termica - Pressione in camera di combustione



DIMENSIONI DI INGOMBRO (mm)



MODELLO	A	B	C	ØD	E	F	G	H	I	O	P	R	TC	TL
G X3.22	179	189	318	110	306	248	120	226	160	200	200	20	130	250
G X4.22	179	189	318	124	306	248	135	226	160	200	200	20	130	250
G X5.22	207	213	400	130	461	310	140	226	205	220	220	30	215	335

Le illustrazioni e i dati riportati sono indicativi. F.B.R. Bruciatori S.r.l. si riserva il diritto di apportare, senza obbligo di preavviso, tutte le modifiche opportune, per l'evoluzione dei propri prodotti. The illustrations and data here shown are indicative. F.B.R. Bruciatori S.r.l. reserves the right to bring, without any obligation of warning, any changes that would be appropriate to the continuing development of their products.