



Brûleurs fioul deux allures au saut de pression, avec coque en aluminium, coffre de protection avec plaque insonore, tête de combustion avec régulation micrométrique à haut rendement et stabilité élevée de flamme, dispositif hydraulique de régulation air comburant sur les deux régimes de flamme.

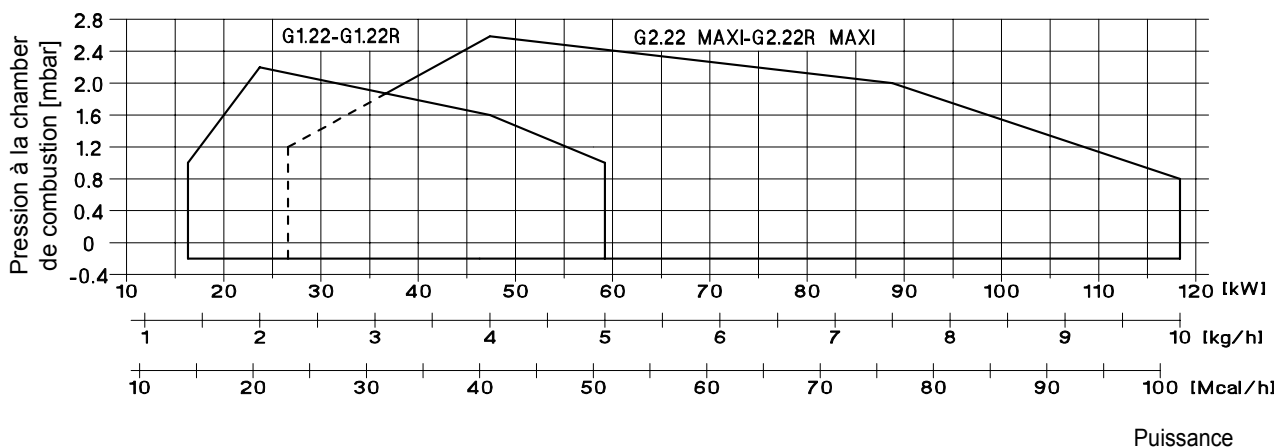
Dimensions compactes et disposition rationalisée des composants avec de l'accessibilité facilitée pour les opérations de réglage et service. Dans les versions R préchauffeur avec contrôle de température pour allumage doux et sûrs aussi aux basses températures.

Complets de connecteur aux 7 pôles, bride et garniture isolante pour la fixation à la chaudière, gicleur, tuyaux flexibles, filtre de ligne.

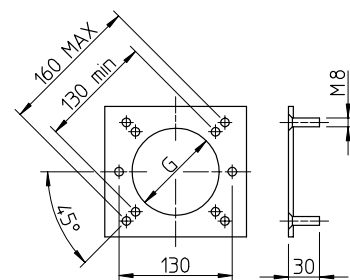
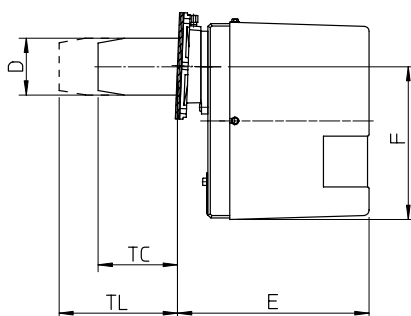
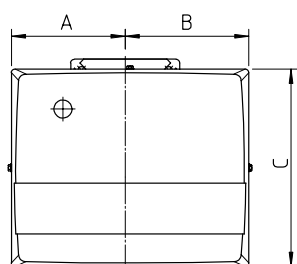
DONNÉES TECHNIQUES

MODÈLES		G1.22R	G1.22	G2.22R MAXI	G2.22 MAXI
Débit	Kg/h	1.4/2,0-5,0	1.4/2,0-5,0	2.2/4-9,8	2.2/4-9,8
Puissance	Mcal/h	14.3/20,4-51	14.3/20,4-51	22.4/40.8-99,9	22.4/40.8-99,9
Puissance	kW	16.6/23,7-59,2	16.6/23,7-59,2	26/47.3-116	26/47.3-116
Puissance moteur	W	100	100	100	100
Préchauffeur	W	30-110	-	30-110	-
Puissance MAX abs.	W	455	335	455	335
Combustible		GAS-OIL 1.5°E a 20°C = 6.2 cSt = 35 sec Redwood N°1			
Pression de pompe		9-19 bar (TARAGE DE FABRIQUE) Max: 20 bar			
Alimentation électrique		monophasé 230V (-15% +10%) - 50Hz			
Degré de protection électrique		IP40			
Temps de sûreté contrôle flamme		≤ 10 sec.			

PLAGE DE CONCTIONNEMENT: Puissance - Pression à la chambre de combustion



DIMENSIONS (mm)



MODÈLES	A	B	C	D	E	F	G	TC	TL
G1.22-G1R.22	157	170	275	80	265	210	90	112	152
G2.22-G2R.22	157	170	275	90	265	210	100	112	152