



Gruppi termici pressurizzati **PRESS-T 3S** **THIN-3G 3S** **KOND-3G**

Soluzioni integrate per il riscaldamento



Caldaie a gasolio conformi a: Direttiva E.M.C. 2004/108/CE (EX 89/336/CEE) - Direttiva L.V. 2006/95/CE (EX 73/23/CEE) - 92/42/CEE (direttiva Rendimenti)
 Caldaie a gas sono conformi a: Direttiva GAS 2009/142/CE (EX 90/396/CEE) - Direttiva E.M.C. 2004/108/CE - Direttiva L.V. 2006/95/CE - 92/42/CEE (direttiva Rendimenti)

PRESS-T 3S

ALTO RENDIMENTO 3 Stelle

Tre giri di fumo

Pressione di esercizio 6 bar (PRESS-T 3 S 80÷130 5 bar)

Il generatore è del tipo monoblocco, a tre giri di fumo (due in camera di combustione), a combustione pressurizzata. La camera di combustione è cilindrica, saldata internamente ed esternamente alla piastra anteriore e chiusa posteriormente con fondo completamente bagnato; è inoltre libera di dilatarsi. I turbolatori sono in acciaio INOX ad altissima efficienza. Il portellone anteriore, apribile da entrambi i lati (fino al mod. PRESS-T 3S 2050) tramite cerniere, è in acciaio rivestito internamente con coibente isolante/refrattario. Il rivestimento del corpo caldaia è realizzato con materassino in lana minerale di 60 mm di spessore. La protezione esterna è costituita da pannelli in lamiera zincata preverniciata. E' possibile avere (fino al mod. PRESS-T 3S 900) a richiesta e a pagamento, la copertura totale della caldaia, con pannelli in lamiera zincata preverniciata che coprono anche la piastra portellone e la camera fumo.

I gruppi termici pressurizzati



Mod. PRESS-T 3S 80+900

SERIE PRESS-T 3S Solo riscaldamento ★★ ★

MODELLO	Potenza kcal/h		Potenza kW		Contro pressione focolare mbar	Perdita carico lato H2O (Δ 15°C) mbar	Conten. acqua caldaia dm³	Rendimento	
	utile	focolare	utile	focolare				100% TM=70°C %	30% TM=50°C %
PRESS-T 3S 80 ●	69.660	74.130	81	86,2	0,4	3,4	119	94	96,8
PRESS-T 3S 90 ●	78.260	83.160	91	96,7	0,5	4,3	119	94,1	96,9
PRESS-T 3S 130	113.500	120.400	132	140	0,9	9	155	94,3	97,1
PRESS-T 3S 170	146.200	154.500	170	179,6	0,9	5,5	228	94,7	97,5
PRESS-T 3S 200	174.600	184.000	203	214	1,2	7	228	94,9	97,7
PRESS-T 3S 250	217.600	228.800	253	266	1,8	13	285	95,1	97,9
PRESS-T 3S 300	261.400	275.200	304	320	2,5	18	276	95	97,8
PRESS-T 3S 350	304.400	319.900	354	372	3,3	23	329	95,2	98,0
PRESS-T 3S 400	342.300	359.500	398	418	2,7	13	402	95,2	98,0
PRESS-T 3S 450	391.300	410.200	455	477	3,2	17	402	95,4	98,0
PRESS-T 3S 500	434.300	455.800	505	530	3,7	21	476	95,3	97,9
PRESS-T 3S 600	524.600	550.400	610	640	3,6	13	697	95,3	97,9
PRESS-T 3S 700	614.900	645.000	715	750	4,5	19	795	95,3	97,9
PRESS-T 3S 800	705.200	739.600	820	860	4,4	25	733	95,3	97,9
PRESS-T 3S 900	791.200	830.800	920	966	4,8	32	817	95,2	97,9
PRESS-T 3S 1100	946.000	993.300	1.100	1.155	5,4	29	1277	95,2	97,9
PRESS-T 3S 1300	1.118.000	1.173.900	1.300	1.365	5,6	40	1372	95,2	97,9
PRESS-T 3S 1640	1.414.700	1.485.200	1.645	1.727	5,8	30	2010	95,3	97,9
PRESS-T 3S 1850	1.591.000	1.670.100	1.850	1.942	6	40	2125	95,3	97,8
PRESS-T 3S 2050	1.763.000	1.851.600	2.050	2.153	6,5	45	2163	95,2	97,8
PRESS-T 3S 2580	2.218.800	2.329.700	2.580	2.709	6,8	50	3155	95,2	97,8
PRESS-T 3S 3100	2.666.000	2.799.300	3.100	3.255	7,5	70	3292	95,2	97,8
PRESS-T 3S 3600	3.104.600	3.260.200	3.610	3.791	8,4	92	4839	95,2	97,8

● Caldaia esente dal controllo prevenzione incendi

Fornibili nella versione SOLO CALDAIA oppure CALDAIA + BRUCIATORE

N.B. PRESS-T 3S 80-130: pressione di esercizio max 5 bar
 PRESS-T 3S 170-3600: pressione di esercizio max 6 bar

Per pressioni di esercizio superiori consultare i ns. Uffici Tecnico-Commerciali.

★★★ Elevati rendimenti utili: classificazione 3 stelle secondo la Direttiva Rendimenti 92/42 EEC

Caldie a gasolio conformi a: Direttiva E.M.C. 2004/108/CE (EX 89/336/CEE) - Direttiva L.V. 2006/95/CE (EX 73/23/CEE) - 92/42/CEE (direttiva Rendimenti)
 Caldaie a gas sono conformi a: Direttiva GAS 2009/142/CE (EX 90/396/CEE) - Direttiva E.M.C. 2004/108/CE - Direttiva L.V. 2006/95/CE - 92/42/CEE (direttiva Rendimenti)

PRESS-T 3S

SERIE PRESS-T 3S - CALDAIA + BRUCIATORE Solo riscaldamento ★★ ★

CALDAIA + BRUCIATORE
N.B. SENZA PANNELLO STRUMENTI*



Mod. PRESS-T 3S 1100+3600

MODELLO	Dotazione bruciatore	
	A GASOLIO	A GAS
PRESS-T 3S 80	G 2S MAXI TXL	GAS X2 CE TXL • R3/4"-S
PRESS-T 3S 90	G 2S MAXI TXL	GAS X3 CE TL • R1"-S
PRESS-T 3S 130	GX 3S TL	GAS X3 CE TL • R1"-S
PRESS-T 3S 170	GX 4S TL	GAS X4 CE TL • R1"-S
PRESS-T 3S 200	GX 4.22 TL	GAS X4 CE TL • R1"-S
PRESS-T 3S 250	GX 5/2 TL	GAS X5 CE TC • R1" 1/4-S
PRESS-T 3S 300	GX 5/2 TL	GAS X5 CE TC • R1" 1/4-S
PRESS-T 3S 350	FGP 50/2 TC	GAS XP60 CE TC • R1" 1/2 FS40
PRESS-T 3S 400	FGP 50/2 TL	GAS XP60 CE TL • R1" 1/2 FS40
PRESS-T 3S 450	FGP 50/2 TL	GAS XP60 CE TL • R1" 1/2 FS40
PRESS-T 3S 500	FGP 50/2 TL	GAS P70/2 CE TL •• R1" 1/2 FS50
PRESS-T 3S 600	FGP 70/2 TL	GAS P70/2 CE TL •• R1" 1/2 FS50
PRESS-T 3S 700	FGP 70/2 TL	GAS P70/2 CE TL •• R1" 1/2 FS50
PRESS-T 3S 800	FGP 100/2 TL	GAS P100/2 CE TL •• R2" FS50
PRESS-T 3S 900	FGP 100/2 TL	GAS P100/2 CE TL •• R2" FS50
PRESS-T 3S 1100	FGP 120/2 TL	GAS P150/2 CE 03 TL •• R2" FS50
PRESS-T 3S 1300	FGP 120/2 TL	GAS P150/2 CE TL •• R2" FS50
PRESS-T 3S 1640	FGP 150/2 TL	GAS P150/2 CE TL •• R2" FS50
PRESS-T 3S 1850	FGP 190/3 TL	GAS P190/MCE TL - R DN65 FS65
PRESS-T 3S 2050	FGP 250/3 TL	GAS P250/M CE TL - R DN65 FS65
PRESS-T 3S 2580	FGP 350/3 TL	GAS P250/M TL - R DN65 FS65
PRESS-T 3S 3100	FGP 350/3 TL	GAS P300/M TL - R DN65 FS65
PRESS-T 3S 3600	FGP 450/3 TL	GAS P450/M TL - R DN65 FS65

* Pannello strumenti da selezionare in base al tipo di impianto

Versione CALDAIA + BRUCIATORE A GASOLIO:

DOTAZIONE DI SERIE: •Bruciatore di gasolio •Pannellatura in lamiera elettrozincata verniciata a forno
 •Turbolatori in acciaio inox AISI 430 con design speciale ad alto rendimento •Controflange sugli attacchi idraulici

Versione CALDAIA + BRUCIATORE A GAS:

• Pressione minima gas necessaria 200mm H²O •• Pressione minima gas necessaria 500mm H²O

DOTAZIONE DI SERIE: •Bruciatore di gas corredato di rampa gas CE •Pannellatura in lamiera elettrozincata verniciata a forno•Turbolatori in acciaio inox AISI 430 con design speciale ad alto rendimento
 •Controflange sugli attacchi idraulici

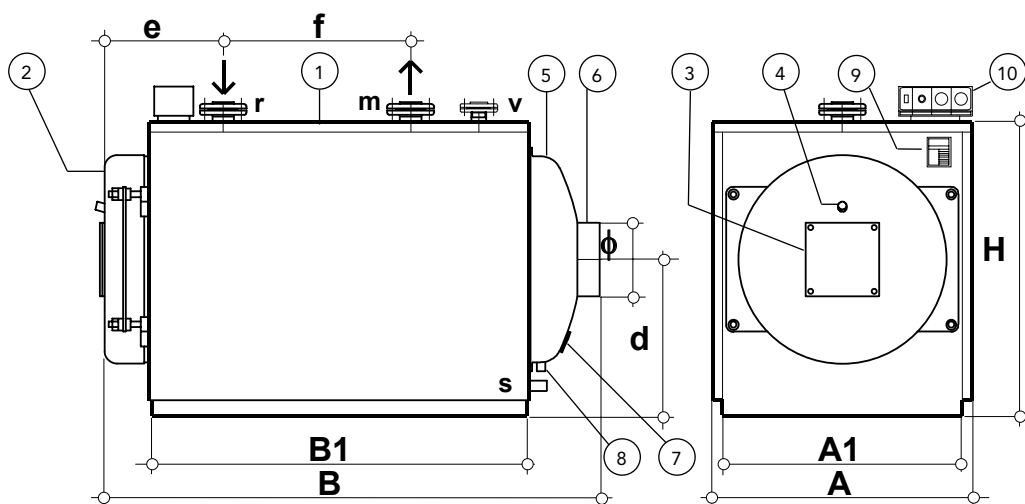
N.B. Qualora fosse richiesto, il bruciatore monostadio può essere sostituito con l'equivalente bistadio. Su richiesta la rampa con controllo di tenuta valvole (CE+CT) può essere fornita al posto della rampa CE in dotazione standard.

**Fornibili
 nella versione
 SOLO CALDAIA
 oppure
 CALDAIA + BRUCIATORE**

Caldaie a gasolio conformi a: Direttiva E.M.C. 2004/108/CE (EX 89/336/CEE) - Direttiva L.V. 2006/95/CE (EX 73/23/CEE) - 92/42/CEE (direttiva Rendimenti)
 Caldaie a gas sono conformi a: Direttiva GAS 2009/142/CE (EX 90/396/CEE) - Direttiva E.M.C. 2004/108/CE - Direttiva L.V. 2006/95/CE - 92/42/CEE (direttiva Rendimenti)

PRESS-T 3S

Dimensioni (mm)



- _1 corpo caldaia / boiler shell
- _2 portellone / door
- _3 piastra sostegno bruciatore / burner plate
- _4 spia controllo fiamma / combustion control
- _5 camera fumi / smokes chamber
- _6 uscita fumi / smokes outlet
- _7 portina pulizia / cleaning door
- _8 scarico condensa fumi / smokes condensate discharge
- _9 targa dati / name plate
- _10 pannello strumenti / instrument panel
- _m mandata riscaldamento / heating delivery
- _r ritorno riscaldamento / heating return
- _v vaso espansione / expansion vessel
- _s scarico / discharge

MODELLI	DIMENSIONI								ATTACCHI				Peso
	A mm	B mm	H mm	A1 mm	B1 mm	d mm	e mm	f mm	r/m DN	V DN	s DN	Ø mm	kg
PRESS-T 3S 80*	790	1110	880	750	760	460	430	260	2"	1"1/4	3/4"	200	250
PRESS-T 3S 90*	790	1110	880	750	760	460	430	260	2"	1"1/4	3/4"	200	270
PRESS-T 3S 130	790	1360	880	750	1010	460	430	510	2"	1"1/4	3/4"	200	310
PRESS-T 3S 170	940	1405	990	900	1010	510	465	450	65	1"1/2	3/4"	220	460
PRESS-T 3S 200	940	1405	990	900	1010	510	465	450	65	1"1/2	3/4"	220	480
PRESS-T 3S 250	940	1655	990	900	1260	510	465	700	65	1"1/2	3/4"	220	540
PRESS-T 3S 300	940	1655	990	900	1260	510	465	700	65	1"1/2	3/4"	220	550
PRESS-T 3S 350	940	1905	990	900	1510	510	465	950	65	1"1/2	3/4"	220	610
PRESS-T 3S 400	1040	1990	1150	1000	1512	595	625	792	80	2"	3/4"	250	870
PRESS-T 3S 450	1040	1990	1150	1000	1512	595	625	792	80	2"	3/4"	250	890
PRESS-T 3S 500	1040	2290	1150	1000	1812	595	625	1092	80	2"	3/4"	250	940
PRESS-T 3S 600	1240	2345	1280	1200	1814	640	625	974	100	65	3/4"	350	1310
PRESS-T 3S 700	1240	2545	1280	1200	2014	640	625	1174	100	65	3/4"	350	1380
PRESS-T 3S 800	1240	2545	1280	1200	2014	640	625	1174	100	65	3/4"	350	1440
PRESS-T 3S 900	1240	2795	1280	1200	2264	640	625	1424	100	65	3/4"	350	1620
PRESS-T 3S 1100	1380	2950	1500	1380	2416	810	430	1700	125	80	1"1/2	400	2200
PRESS-T 3S 1300	1380	3200	1500	1380	2666	810	430	1950	125	80	1"1/2	400	2580
PRESS-T 3S 1640	1610	3245	1800	1610	2680	965	430	1440	150	100	1"1/2	450	3300
PRESS-T 3S 1850	1610	3535	1800	1610	2970	965	430	1730	150	100	1"1/2	450	3640
PRESS-T 3S 2050	1610	3535	1800	1610	2970	965	430	1730	150	100	1"1/2	450	3710
PRESS-T 3S 2580	1800	3955	2000	1800	3320	1070	510	1700	200	125	1"1/2	500	5140
PRESS-T 3S 3100	1800	4255	2000	1800	3620	1070	510	2000	200	125	1"1/2	500	5480
PRESS-T 3S 3600	2000	4790	2210	2000	4024	1700	522	2200	200	125	1"1/2	600	7490

* Caldaia esente dal controllo prevenzione incendi

Caldie a gasolio conformi a: Direttiva E.M.C. 2004/108/CE (EX 89/336/CEE) - Direttiva L.V. 2006/95/CE (EX 73/23/CEE) - 92/42/CEE (direttiva Rendimenti)
 Caldaie a gas sono conformi a: Direttiva GAS 2009/142/CE (EX 90/396/CEE) - Direttiva E.M.C. 2004/108/CE - Direttiva L.V. 2006/95/CE - 92/42/CEE (direttiva Rendimenti)

THIN-3G 3S

ALTO RENDIMENTO 3 Stelle
Serie Stretta - Tre giri di fumo
Basso NOx

Il generatore è del tipo monoblocco, a tre giri di fumo effettivi con fiamma passante, a combustione pressurizzata. La tecnologia a tre giri di fumo con fiamma passante riduce il tempo di permanenza dei gas di combustione nelle zone ad alta temperatura, limitando quindi la formazione di NOx. La camera di combustione è cilindrica, saldata internamente ed esternamente alla piastra anteriore e chiusa posteriormente con fondo completamente bagnato. I turbolatori sono in acciaio INOX ad altissima efficienza. Il portellone anteriore, apribile da entrambi i lati tramite cerniere, è in acciaio rivestito internamente con coibente isolante/refrattario. Il rivestimento del corpo caldaia è realizzato con materassino in lana minerale di 60 mm di spessore. La protezione esterna è data da pannelli di acciaio zincato preverniciato che coprono il corpo caldaia, il portellone e camera fumo (copertura totale).

I gruppi termici pressurizzati serie stretta



Mod. THIN-3G 3S

SERIE THIN-3G 3S Solo riscaldamento ★★★

MODELLI	Potenza max Utile		Potenza max focolare		Contro pressione focolare mbar	Perdita carico lato H2O (Δ 15°C) mbar	Conten. acqua caldaia dm ³	Rendimento	
	kW	Kcal/h	kW	Kcal/h				100% TM=70°C %	30% TM=40°C %
THIN-3G 3S 60 ●	60	51.600	64,1	55.126	0,4	14	90	93,6	96,8
THIN-3G 3S 90 ●	90	77.400	95,8	82.388	0,8	8	143	93,9	96,9
THIN-3G 3S 135	135	116.100	143,2	123.152	1,1	7	225	94,3	97,1
THIN-3G 3S 160	161,4	138.804	170	146.200	1,7	10	279	94,9	97,5
THIN-3G 3S 180	180	154.800	190,4	163.744	1,8	12	279	94,5	97,5
THIN-3G 3S 240	241,7	207.862	255	219.300	2,3	23	388	94,8	97,9
THIN-3G 3S 280	281	241.660	296	254.560	2,5	30	463	94,9	97,8
THIN-3G 3S 315	315	270.900	331,5	285.090	2,8	35	463	95,0	97,8
THIN-3G 3S 360	367	315.620	383	329.380	2,6	22	641	95,8	98,0
THIN-3G 3S 400	400	344.000	420	361.200	3,4	27	641	95,2	98,0
THIN-3G 3S 460	465,5	400.330	489	420.540	5,5	35	716	95,2	98,0
THIN-3G 3S 650	650	559.000	682	586.520	7,4	40	1100	95,3	97,9
THIN-3G 3S 800	800	688.000	840	722.400	8,1	45	1215	95,2	97,9

● Caldaia esente dal controllo prevenzione incendi

Fornibili nella versione **SOLO CALDAIA** oppure **CALDAIA + BRUCIATORE**

N.B. THIN-3G 3S 60-90: pressione di esercizio max 5 bar
 THIN-3G 3S 135-800: pressione di esercizio max 6 bar

★★★ Elevati rendimenti utili: classificazione 3 stelle secondo la Direttiva Rendimenti 92/42 EEC

Caldiaie a gasolio conformi a: Direttiva E.M.C. 2004/108/CE (EX 89/336/CEE) - Direttiva L.V. 2006/95/CE (EX 73/23/CEE) - 92/42/CEE (direttiva Rendimenti)
 Caldiaie a gas sono conformi a: Direttiva GAS 2009/142/CE (EX 90/396/CEE) - Direttiva E.M.C. 2004/108/CE - Direttiva L.V. 2006/95/CE - 92/42/CEE (direttiva Rendimenti)

THIN-3G 3S

SERIE THIN-3G 3S - CALDAIA + BRUCIATORE Solo riscaldamento ★★★



Mod. THIN-3G 3S

**Fornibili
 nella versione
 SOLO CALDAIA
 oppure
 CALDAIA + BRUCIATORE**

**CALDAIA + BRUCIATORE
 N.B. SENZA PANNELLO STRUMENTI***

MODELLO	Dotazione bruciatore	
	A GASOLIO	A GAS
THIN-3G 60	G 2.22 MAXI TL	GAS X2/2 CE TL - R3/4"-S
THIN-3G 90	G 2.22 MAXI TL	GAS X3/2 CE TL - R 1"-S
THIN-3G 135	G X3.22 TL	GAS X3/2 CE TL - R 1"-S
THIN-3G 160	G X4.22 TL	GAS X3/2 CE TL - R 1"-S
THIN-3G 180	G X4.22 TL	GAS X4/2 CE TL - R 1"-S
THIN-3G 240	GX 5/2 TC	GAS X5/2 CE TC - R 1"1/4-S
THIN-3G 280	GX 5/2 TC	GAS X5/2 CE TC - R1"1/4 - S
THIN-3G 315	GX 5/2 TC	GAS X5/2 CE TC - R1"1/4 - S
THIN-3G 360	FGP 50/2 TC	GAS XP60/2 CE TC - R1"1/2 FS40
THIN-3G 400	FGP 50/2 TC	GAS XP60/2 CE TC - R1"1/2 FS40
THIN-3G 460	FGP 50/2 TC	GAS XP60/2 CE TC - R1"1/2 FS40
THIN-3G 650	FGP 70/2 TC	GAS P70/2 CE TC - R1"1/2 FS50
THIN-3G 800	FGP 100/2 TC	GAS P100/2 CE TC - R1"1/2 FS50

Versione CALDAIA + BRUCIATORE A GASOLIO:

DOTAZIONE DI SERIE: •Bruciatore di gasolio •Pannellatura in acciaio e rivestimento in lana minerale •Turbolatori in acciaio inox AISI 430 con speciale design per alto rendimento •Controflange sugli attacchi idraulici

Versione CALDAIA + BRUCIATORE A GAS:

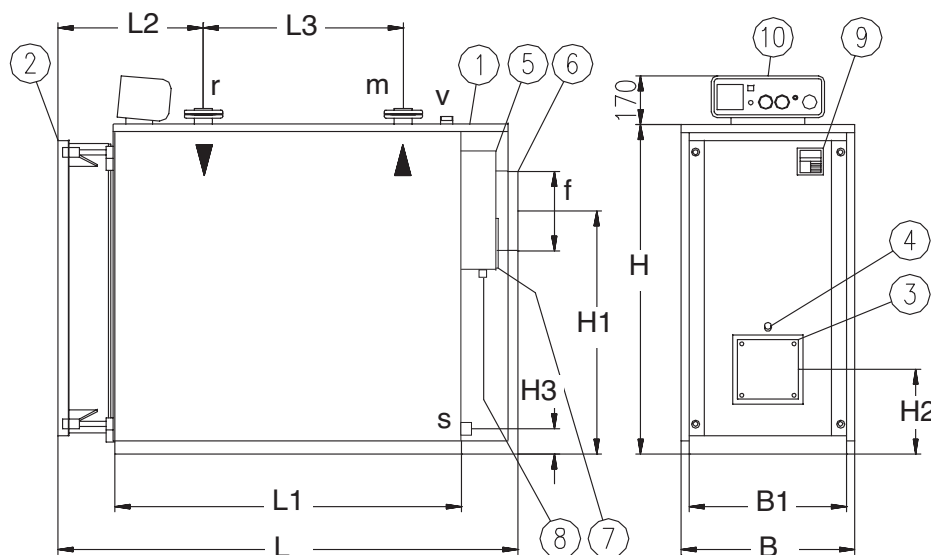
DOTAZIONE DI SERIE: •Bruciatore di gas corredato di rampa gas CE •Pannellatura in acciaio e rivestimento in lana minerale •Turbolatori in acciaio inox AISI 430 con speciale design per alto rendimento •Controflange sugli attacchi idraulici

N.B. Su richiesta la rampa con controllo di tenuta valvole (CE+CT) può essere fornita al posto della rampa CE in dotazione standard.

Caldie a gasolio conformi a: Direttiva E.M.C. 2004/108/CE (EX 89/336/CEE) - Direttiva L.V. 2006/95/CE (EX 73/23/CEE) - 92/42/CEE (direttiva Rendimenti)
 Caldaie a gas sono conformi a: Direttiva GAS 2009/142/CE (EX 90/396/CEE) - Direttiva E.M.C. 2004/108/CE - Direttiva L.V. 2006/95/CE - 92/42/CEE (direttiva Rendimenti)

THIN-3G 3S

Dimensioni (mm)



- _1 corpo caldaia / boiler shell
- _2 portellone / door
- _3 piastra sostegno bruciatore / burner plate
- _4 spia controllo fiamma / combustion control
- _5 camera fumi / smokes chamber
- _6 uscita fumi / smokes outlet
- _7 portina pulizia / cleaning door
- _8 scarico condensa fumi / smokes condensate discharge
- _9 targa tecnica / name plate
- _10 pannello strumenti / instrument panel
- _m mandata riscaldamento / heating delivery
- _r ritorno riscaldamento / heating return
- _v vaso espansione / expansion vessel
- _s scarico / discharge

MODELLI	DIMENSIONI										ATTACCHI				Peso kg
	B mm	L mm	H mm	B1 mm	L1 mm	L2 mm	L3 mm	H1 mm	H2 mm	H3 mm	M/R mm	V mm	S mm	ØF mm	
THIN-3G 3S 60*	560	1090	910	500	758	405	388	619	310	130	1"1/4	1"	3/4"	150	245
THIN-3G 3S 90*	620	1260	1030	560	860	470	330	705	345	130	2"	1"1/4	3/4"	180	355
THIN-3G 3S 135	680	1460	1160	620	1010	520	440	800	380	130	65	1"1/2	3/4"	200	425
THIN-3G 3S 160	680	1710	1160	620	1260	520	690	800	380	130	65	1"1/2	3/4"	200	495
THIN-3G 3S 180	680	1710	1160	620	1260	520	690	800	380	130	65	1"1/2	3/4"	200	500
THIN-3G 3S 240	780	1760	1360	720	1260	560	690	950	430	130	65	1"1/2	3/4"	250	670
THIN-3G 3S 280	780	2010	1360	720	1510	560	940	950	430	130	65	1"1/2	3/4"	250	750
THIN-3G 3S 315	780	2010	1360	720	1510	560	940	950	430	130	65	1"1/2	3/4"	250	760
THIN-3G 3S 360	880	2160	1530	820	1612	660	900	1060	480	135	80	2"	1"	300	1105
THIN-3G 3S 400	880	2160	1530	820	1612	660	900	1060	480	135	80	2"	1"	300	1120
THIN-3G 3S 460	880	2360	1530	820	1812	660	1100	1060	480	135	80	2"	1"	300	1225
THIN-3G 3S 650	1010	2490	1720	950	2016	640	1165	1275	548	160	100	65	1"	350	1890
THIN-3G 3S 800	1060	2740	1770	1000	2266	640	1415	1300	548	140	100	65	1"	350	2120

* Caldaia esente dal controllo prevenzione incendi

Caldaie a gasolio conformi a: Direttiva E.M.C. 2004/108/CE (EX 89/336/CEE) - Direttiva L.V. 2006/95/CE (EX 73/23/CEE) - 92/42/CEE (direttiva Rendimenti)
 Caldaie a gas sono conformi a: Direttiva GAS 2009/142/CE (EX 90/396/CEE) - Direttiva E.M.C. 2004/108/CE - Direttiva L.V. 2006/95/CE - 92/42/CEE (direttiva Rendimenti)

KOND-3G

ALTISSIMO RENDIMENTO 4 Stelle

A condensazione
 Serie stretta
 Tre giri di fumo
 Basso NOx

Il generatore è del tipo monoblocco, a tre giri di fumo effettivi con fiamma passante, a combustione pressurizzata. La tecnologia a tre giri di fumo con fiamma passante riduce il tempo di permanenza dei gas di combustione nelle zone ad alta temperatura, limitando quindi la formazione di NOx. La camera di combustione, realizzata in lamiera di acciaio INOX AISI 316 è cilindrica, saldata internamente ed esternamente alla piastra anteriore e chiusa posteriormente con fondo completamente bagnato. I tubolatori sono in acciaio INOX ad altissima efficienza. Il portellone anteriore, apribile da entrambi i lati tramite cerniere, è in acciaio rivestito internamente con coibente isolante/refrattario, provvisto di guarnizione di tenuta e piastra cieca per attacco del bruciatore e spia per il controllo della fiamma. Il rivestimento del corpo caldaia è realizzato con materassino in lana minerale di 60 mm di spessore. La protezione esterna è costituita da pannelli in lamiera INOX, che coprono il corpo caldaia ed il portellone.

I gruppi termici pressurizzati a condensazione



Mod. KOND-3G

SERIE KOND-3G Solo riscaldamento



MODELLO	Potenza kcal/h		Potenza kW			Contro pressione focolare mbar	Perdita carico lato H2O (Δ 15°C) mbar	Conten. acqua caldaia dm³	Rendimento	
	utile	focolare	utile nominale (80/60°C)	utile nominale (40/30°C)	focolare				100% TM=70°C %	30% TR=30°C %
KOND-3G 110 ●	94.600	97.440	110	117,6	113,3	1	6,8	209	97,1	104,5
KOND-3G 150	127.280	130.720	148	160,3	152	1,2	10	258	97,4	105,6
KOND-3G 190	159.100	163.060	185	200,4	189,6	1,6	16	308	97,6	105,5
KOND-3G 230	195.220	199.780	227	244,8	232,3	2	10	356	97,7	105,2
KOND-3G 290	245.960	251.120	286	309,7	292	2,3	14	425	97,9	105,5
KOND-3G 345	296.700	302.460	345	372,3	351,7	3,3	23	425	98,1	105,6
KOND-3G 405	340.560	350.280	396	432,5	407,3	3	15	585	98,2	106,8
KOND-3G 440	375.560	394.480	436,7	482,1	458,7	3,5	18	585	95,2	104
KOND-3G 520	446.250	468.700	518,9	572,8	545	4,2	22	698	95,2	104,2
KOND-3G 580	490.540	515.140	570,4	629,1	599	5,5	27	698	95,2	104,4
KOND-3G 640	551.520	579.300	641,3	707,7	673,6	6,6	35	698	95,2	104,5

● Caldaia esente dal controllo prevenzione incendi

Fornibili nella versione SOLO CALDAIA oppure CALDAIA + BRUCIATORE

PRESSIONE DI ESERCIZIO: 5 bar

Per pressioni di esercizio superiori consultare i ns. Uffici Tecnico-Commerciali.

★★★★ Elevatissimi rendimenti utili: classificazione 4 stelle secondo la Direttiva Rendimenti 92/42 EEC

Caldie a gasolio conformi a: Direttiva E.M.C. 2004/108/CE (EX 89/336/CEE) - Direttiva L.V. 2006/95/CE (EX 73/23/CEE) - 92/42/CEE (direttiva Rendimenti)
 Caldaie a gas sono conformi a: Direttiva GAS 2009/142/CE (EX 90/396/CEE) - Direttiva E.M.C. 2004/108/CE - Direttiva L.V. 2006/95/CE - 92/42/CEE (direttiva Rendimenti)

KOND-3G

SERIE KOND-3G - CALDAIA + BRUCIATORE Solo riscaldamento



CALDAIA + BRUCIATORE N.B. SENZA PANNELLO STRUMENTI*

MODELLO	Dotazione bruciatore	
	A GASOLIO	A GAS
KOND-3G 110	G X3.22 TL	GAS X3/2 CE TL - R1" - S
KOND-3G 150	G X3.22 TL	GAS X3/2 CE TL - R1" - S
KOND-3G 190	G X4.22 TL	GAS X4/2 CE TL - R1" - S
KOND-3G 230	G X5/2 TC	GAS X5/2 CE TL - R1"1/4 S
KOND-3G 290	G X5/2 TC	GAS X5/2 CE TL - R1"1/4 S
KOND-3G 345	G X5/2 TC	GAS XP60/2 CE TL - R 1"1/2 FS40
KOND-3G 405	FGP 50/2 TC	GAS XP60/2 CE TL - R 1"1/2 FS40
KOND-3G 440	FGP 50/2 TC	GAS XP60/2 CE TL - R 1"1/2 FS40
KOND-3G 520	FGP 70/2 TCK	GAS P70/2 CE TL - R 1"1/2 FS50
KOND-3G 580	FGP 70/2 TCK	GAS P70/2 CE TL - R 1"1/2 FS50
KOND-3G 640	FGP 70/2 TCK	GAS P70/2 CE TL - R 1"1/2 FS50

* Pannello strumenti da selezionare in base al tipo di impianto

Versione CALDAIA + BRUCIATORE A GASOLIO:

DOTAZIONE DI SERIE: •Bruciatore di gasolio •Pannellatura in acciaio e rivestimento in lana minerale
 •Turbolatori in acciaio inox •Controflange sugli attacchi idraulici

Versione CALDAIA + BRUCIATORE A GAS:

DOTAZIONE DI SERIE: •Bruciatore di gas corredati di rampa gas CE •Pannellatura in acciaio e rivestimento in lana minerale •Turbolatori in acciaio inox •Controflange sugli attacchi idraulici

Per ottenere il funzionamento **bistadio a temperatura scorrevole** oppure **modulante a temperatura scorrevole** è necessario corredare la caldaia con l'apposito pannello.

Per ottenere il funzionamento **modulante** è necessario corredare il bruciatore con gli appositi accessori.

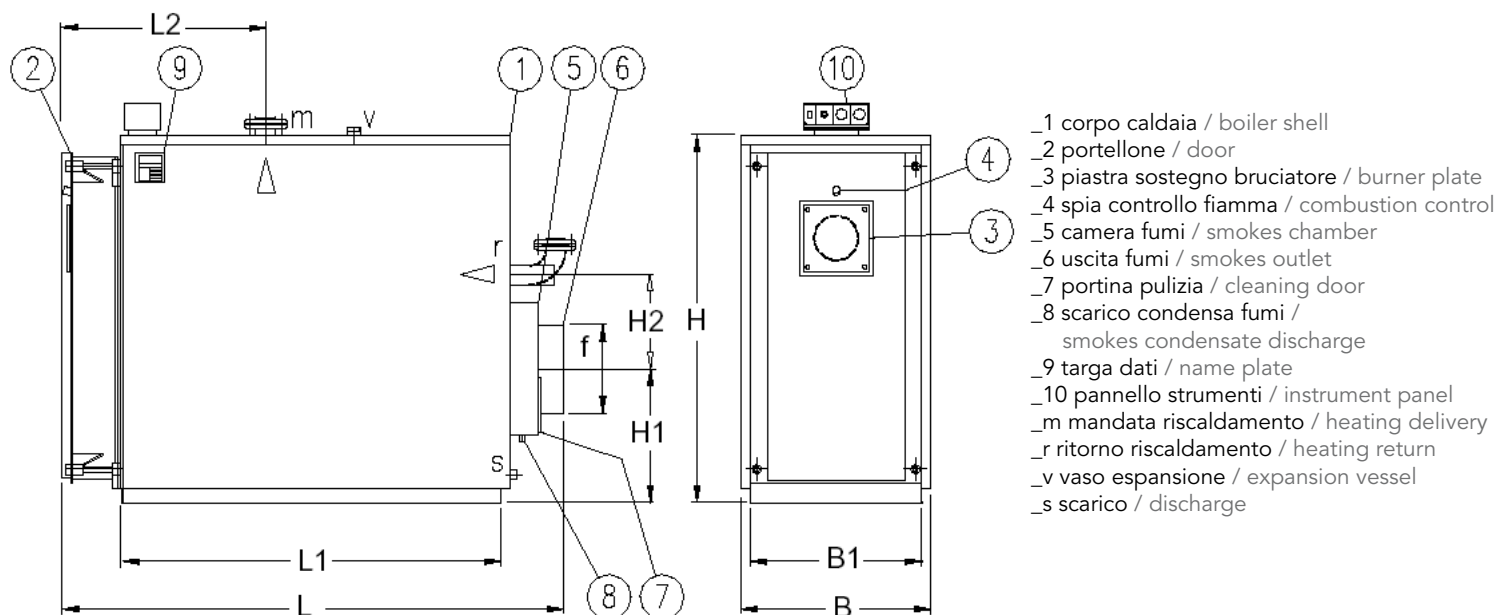
N.B. Qualora fosse richiesto, il bruciatore bistadio può essere sostituito con l'equivalente bistadio progressivo. Su richiesta la rampa con controllo di tenuta valvole (CE+CT) può essere fornita al posto della rampa CE in dotazione standard.

Fornibili
nella versione
SOLO CALDAIA
oppure
CALDAIA + BRUCIATORE

Caldie a gasolio conformi a: Direttiva E.M.C. 2004/108/CE (EX 89/336/CEE) - Direttiva L.V. 2006/95/CE (EX 73/23/CEE) - 92/42/CEE (direttiva Rendimenti)
 Caldaie a gas sono conformi a: Direttiva GAS 2009/142/CE (EX 90/396/CEE) - Direttiva E.M.C. 2004/108/CE - Direttiva L.V. 2006/95/CE - 92/42/CEE (direttiva Rendimenti)

KOND-3G

Dimensioni (mm)



- _1 corpo caldaia / boiler shell
- _2 portellone / door
- _3 piastra sostegno bruciatore / burner plate
- _4 spia controllo fiamma / combustion control
- _5 camera fumi / smokes chamber
- _6 uscita fumi / smokes outlet
- _7 portina pulizia / cleaning door
- _8 scarico condensa fumi / smokes condensate discharge
- _9 targa dati / name plate
- _10 pannello strumenti / instrument panel
- _m mandata riscaldamento / heating delivery
- _r ritorno riscaldamento / heating return
- _v vaso espansione / expansion vessel
- _s scarico / discharge

MODELLI	DIMENSIONI									ATTACCHI			Peso
	B mm	L mm	H mm	B1 mm	L1 mm	L2 mm	H1 mm	H2 mm	r/m DN	V DN	s DN	Ø mm	kg
KOND-3G 110*	660	1430	1150	620	1010	760	300	200	2"	1"1/4	3/4"	200	370
KOND-3G 150	660	1680	1150	620	1260	910	300	200	2"	1"1/4	3/4"	200	430
KOND-3G 190	660	1930	1150	620	1510	1060	300	200	2"	1"1/4	3/4"	200	500
KOND-3G 230	740	1750	1300	700	1260	960	330	240	65	1"1/2	3/4"	250	545
KOND-3G 290	740	2000	1300	700	1510	1110	330	240	65	1"1/2	3/4"	250	615
KOND-3G 345	740	2000	1300	700	1510	1110	330	240	65	1"1/2	3/4"	250	620
KOND-3G 405	740	2090	1550	830	1512	1100	400	285	80	2"	3/4"	300	1020
KOND-3G 440	870	2090	1550	830	1512	1100	400	285	80	2"	3/4"	300	1030
KOND-3G 520	870	2390	1550	830	1812	1250	400	285	80	2"	3/4"	300	1120
KOND-3G 580	870	2390	1550	830	1812	1250	400	285	80	2"	3/4"	300	1130
KOND-3G 640	870	2390	1550	830	1812	1250	400	285	80	2"	3/4"	300	1130

* Caldaia esente dal controllo prevenzione incendi



Pannello "PM"



Pannello "PB"



Termoregolatore 960

PANNELLI COMANDI

MODELLO

Pannello "PM" (monostadio)

Pannello "PB" (bistadio)

Termoregolatore 960 (PER INSTALLAZIONE SINGOLA)

Termoregolatore 960/1 (PER INSTALLAZIONE A CASCATA)

CENTRALINE DIGITALI DI TERMOREGOLAZIONE

La centralina elettronica 960 è un termoregolatore concepito per essere integrato in un gruppo termico al fine di gestire correttamente, dal punto di vista del confort e dell'economia d'esercizio, la caldaia, l'impianto di riscaldamento e la produzione d'acqua calda sanitaria. Ha inoltre la possibilità di comunicare con altri regolatori (versione 960/1) dello stesso tipo per la gestione in cascata di due o più caldaie.

Economia d'esercizio

- Gestione climatica della temperatura di caldaia (scorrevole), con possibilità di compensazione ambiente, tramite comando bruciatore monostadio/bistadio/modulante;
- Gestione di un circuito di riscaldamento diretto (con pompa);
- Funzione adattamento della curva climatica in base all'inerzia termica dell'edificio ed alla presenza di "calore gratuito";
- Funzione d'economia giornaliera calcolato sulla base delle caratteristiche dinamiche delle strutture;
- Commutazione automatica estate/inverno.

Funzioni di protezione

- Protezione dalle condense acide in fase di partenza della caldaia;
- Temperatura di caldaia minima e massima tarabile;
- Protezione antigelo differenziata di caldaia, bollitore e impianto;
- Protezione del bruciatore tramite tempo minimo di funzionamento;
- Protezione anti-surriscaldamento di caldaia tramite spegnimento ritardato delle pompe;
- Protezione antigrippaggio delle pompe.

Funzioni operative

- Messa in funzione semplificata;
- Tutte le tarature sono effettuabili sul regolatore;
- Programmazione settimanale;
- Tutte le tarature e regimi di funzionamento riscontrabili tramite display e led luminosi;
- Test dei relè e delle sonde.

Produzione Acqua Calda Sanitaria

- Programmazione orari giornalieri;
- Possibilità di impostare una temperatura ridotta per il periodo di riduzione (es. notte);
- Possibilità di comando della pompa di carico o della valvola deviatrice per servire il bollitore;
- Priorità del circuito sanitario selezionabile.
- Controllo anti legionella.

Altre caratteristiche tecniche

- Facile connessione con una sonda digitale SSE;
- Contatore per ogni stadio di funzionamento del bruciatore.



Sonda esterna "SSE"



Sonda di temperatura "ST07"

SONDE per TERMOREGOLATORE 960 e 960/1

DESCRIZIONE

Sonda esterna "SSE"

Sonda mandata "ST07"

Sonda ritorno "ST07"

Sonda bollitore "ST07"

Sonda collettore "ST07"

ACCESSORI

DESCRIZIONE

Cronotermostato "OT2"

Scheda 960b in versione slave, interna al pannello, per la gestione di ulteriori 2 circuiti

Scheda 960b in versione slave stand-alone, esterna al pannello, per la gestione di ulteriori 2 circuiti



Cronotermostato "OT2"

N.B. Per impianti complessi contattare i ns. Uffici Tecnico-Commerciali



F.B.R. BRUCIATORI S.r.l.

Via V. Veneto, 152 _ 37050 Angiari (VR) _ Italy

Tel. +39 0442 97000 _ Fax +39 0442 97299

www.fbr.it

email: fbr@fbr.it