



BRUCIATORI DI GASOLIO LIGHT OIL BURNERS

SERIE G



Monostadio da 14 a 355 kW / 1 stage from 14 up to 355 kW

All purpose heating solutions
Soluzioni integrate per il riscaldamento

SERIE G

Scoprite la gamma di bruciatori di gasolio SERIE G monostadio da 14 a 355 kW!

I plus della SERIE G F.B.R.:

- Scocca di alluminio
- Cofano di protezione con lastra fonoassorbente
- Testa di combustione con regolazione micrometrica ad alto rendimento ed elevata stabilità di fiamma
- Dimensioni estremamente compatte e disposizione razionalizzata dei componenti con accessibilità facilitata per le operazioni di taratura e manutenzione

Disponibili anche in versione Low NOx (<120 mg/kWh) (mod. G 0_ G 1_ G 2S MAXI), per forni da pane, per generatori e gruppi termici "UNIT", modulabili per cucine, bistadio a salto di pressione. Su richiesta versioni specifiche: kerosene, biodiesel.

Discover the SERIE G light oil 1 stage burner range from 14 up to 355 kW!

F.B.R. SERIE G burner plus:

- Aluminium frame
- Protection cover with noise reduction plate
- Combustion head with micro adjustment at high efficiency and high flame stability
- Extremely compact dimensions and disposition rationalized of the components with accessibility facilitated for the operations of setting and maintenance.

Available also in Low Nox version (<120 mg/kWh) (mod. G 0_ G 1_ G 2S MAXI), for bakery ovens, for hot air generators and units, modulation for kitchens, 2 stages with jump of pressure. On request specific versions: kerosene, biodiesel.

All purpose heating solutions
Soluzioni integrate per il riscaldamento



Catturiamo il fuoco per liberare calore

Capturing the fire to free heat

S

Versione standard dotate di copertura di protezione in materiale plastico e cuscinetto fonoassorbente.

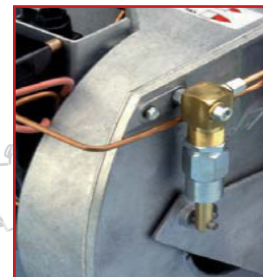
Standard versions equipped with protection cover in plastic material.



H

H contraddistingue la gamma dotata di dispositivo idraulico di chiusura totale dell'aspirazione aria durante la sosta che riduce il raffreddamento della camera di combustione garantendo una maggiore durata del gruppo termico e minori consumi di combustibile.

H distinguishes the range equipped with an hydraulic system for the total closing of the inlet air during the rest, that reduces the cooling of the combustion chamber granting a longer durability of the thermal unit and lower consumption of fuel.



R

R indica la presenza di un preriscaldatore termostato sulla testa di combustione che permette accensioni sicure anche con basse temperature o portate ridotte.

R indicates the presence of a thermostated preheater on the combustion head that permits secure ignitions also with low temperatures or very low deliveries.



2003

2003 è la sigla della gamma dedicata specificatamente all'applicazione su caldaie in ghisa e dotata di una speciale testa di combustione che sviluppa una fiamma corta e larga.

2003 is the range specifically dedicated for the appliance on cast iron boilers and equipped with a special combustion head that develops a particularly short and wide flame.



G...S _ G...H

G...R _ G...2003

G X3 TC _ G X5 TC

SERIE G: AMPIA GAMMA PER TUTTE LE ESIGENZE

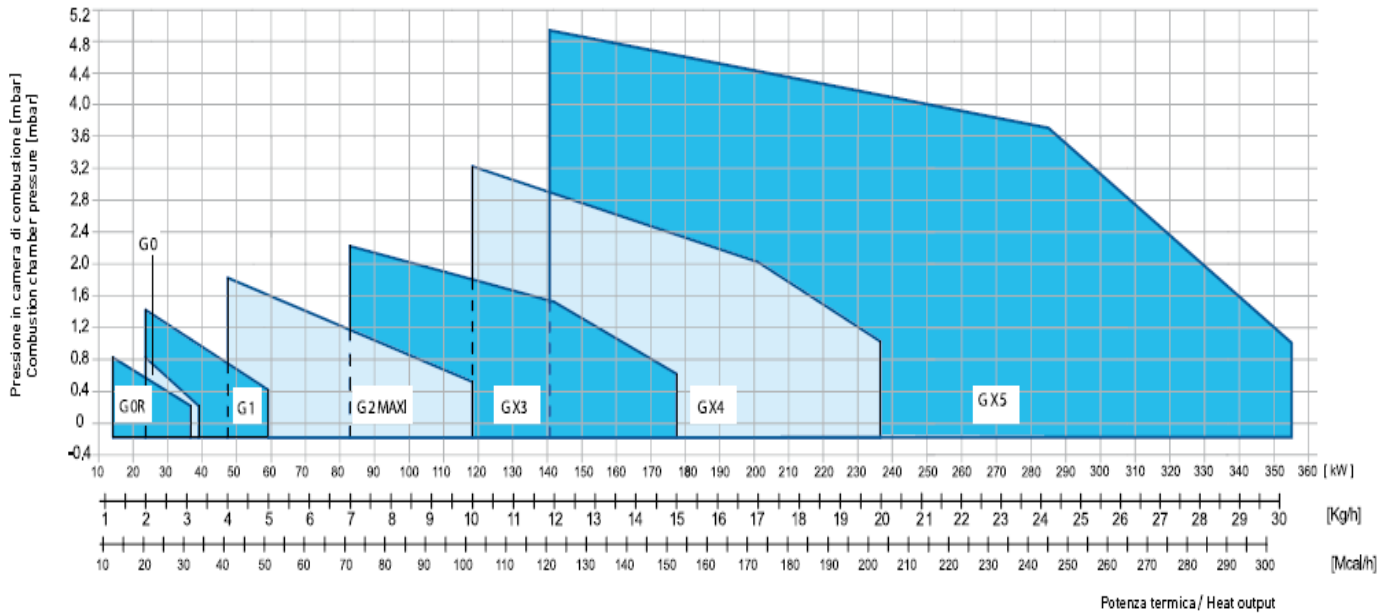
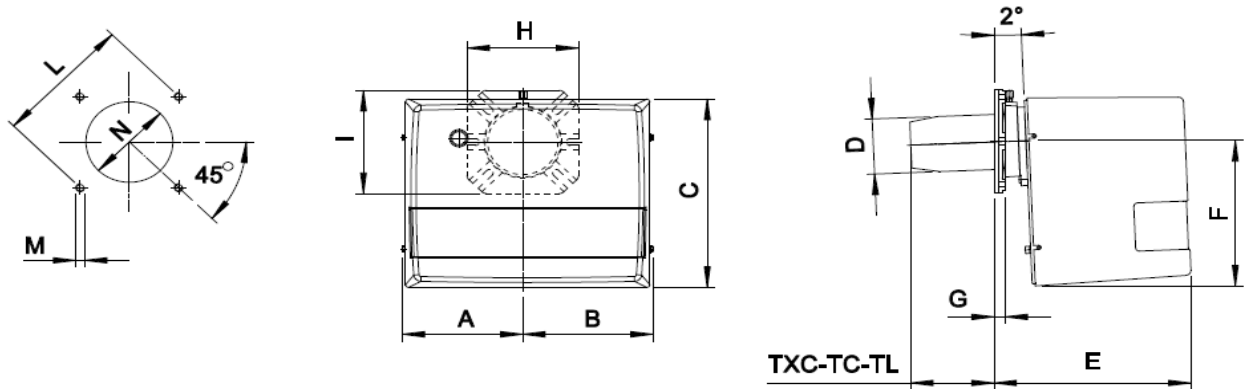
SERIE G: WIDE RANGE FOR ANY REQUIREMENT

Tutti i modelli sono completi di connettore spina/presa a 7 poli, flangia e guarnizione isolante per il fissaggio alla caldaia, ugello, tubi flessibili, filtro di linea.

All burner models are complete of connector 7 poles, flange and gasket for installation on boiler, nozzle, flexible pipes, line filter.



CAMPO DI LAVORO / DIMENSIONI (mm) - FIRING RATES / OVERALL DIMENSIONS (mm)



MODELLO MODEL	A	B	C	ØD	E	F	G	H	I	min	L **	max	M	min	N **	max	TXC	TC	TL
G 0... 2001*	137	137	240	80	223	169	15	150	150	130	150	170	M8	90	110	130	-	112	152
G 0... 2003*	137	137	240	83	223	169	15	150	150	130	150	170	M8	90	110	130	77	112	152
G 1... 2001*	157	170	275	80	265	210	15	150	150	130	150	170	M8	90	110	130	-	112	152
G 1... 2003*	157	170	275	83	265	210	15	150	150	130	150	170	M8	90	110	130	-	112	152
G 2... MAXI*	157	170	275	90	265	210	15	150	150	130	150	170	M8	100	110	130	-	107	147
G X3...	182	192	318	110	306	248	17	200	200	160	170	226	M10	120	130	140	-	130	250
G X4...	182	192	318	124	306	248	17	200	200	170	205	226	M10	130	140	160	-	130	250
G X5...	210	218	400	130	461	310	18	200	200	205	220	226	M10	140	150	180	-	215	335

* Disponibili anche in versione Low NOx

* Available also in Low NOx version

** Dimensione di collegamento tra bruciatore e generatore consigliata

** Suggested dimension of connection between burner and generator



MODELLO		G 0SR G 0HR	G 0S G 0H	G 1HR	G 1S G 1H	G 2S MAXI G 2H MAXI	G X3H G X3S	G X4H G X4S	G X5H G X5S
Portata* Delivery*	kg/h	1.2-3.1	2.0-3.3	2.0-5.0	2.0-5.0	4-9.8	7-15	12-20	12-30
Potenza termica min-Max* Thermal power (min-Max)*	Mcal/h	12.2-31.6	20.4-33.7	20.4-51	20.4-51	40.8-99.9	71-153	102-204	122-306
Potenza termica min-Max* Thermal power (min-Max)*	kW	14.2-36.7	23.7-39.1	23.7-59.2	23.7-59.2	47.3-116	83-178	118-236	142-355
Potenza elettrica nominale Nominal electric power	W	190	120	220	130	140	220	250	600
Motore ventilatore Fan motor power	W	90	90	100	100	100	150	200	450
Preriscaldatore Pre-heater	W	30-110	-	30-110	-	-	-	-	-
Assorbimento nominale Power absorbed	A	0.9	0.6	1	0.6	0.7	1	1.1	2.7
Alimentazione elettrica Electrical supply	monofase 230V (-15% +10%) - 50Hz								
Combustibile Fuel	GASOLIO 1.5°E a 20°C = 6.2 Cst = 35 sec Redwood N°1								
Peso bruciatore Burner weight	kg	9	9	10	10	10	14	14	25

_Grado di protezione elettrica: IP40 _Max temperatura aria comburente: 60°C _Funzionamento a servizio intermittente (min. 1 arresto ogni 24 ore) monostadio _Condizioni ambiente consentite in esercizio/stoccaggio: -15...+40°C / -20...+70°C, umidità rel. max. 80%

* Condizioni di riferimento: Temperatura ambiente 20°C _Pressione barometrica 1013 mbar _Altitudine 0 m s.l.m.

_Degree of electric protection: IP40 _Maximum combustive air temperature: 60°C _Intermittent operation (min. 1 stop every 24 hours) at one stage _Allowed environment conditions on running/stock: -15...+40°C / -20...+70°C, relative umidity max. 80%

* Reference conditions: Room temperature 20°C _Atmospheric pressure 1013 mbars _Altitude 0 (sea level)