



# QUEMADORES DUALES DE GAS/GASÓLEO SERIE K

Progresivos & modulantes desde 581 hasta 1508 kW

Quemadores duales de gas/gasóleo de 2 llamas progresivos (hi-low flame) o modulantes (PID fully modulating) junto con el kit optional de modulación (digital) y la sonda (para el control de temperatura o presión).

Ventilador de alta presurización, cabeza de combustión de alto rendimiento con regulación y elevada estabilidad de llama.

Disponibles en versiones METANO (gas natural) o GLP (gas licuado del petróleo) – para especificar en el orden. Línea de gas completa de válvula de trabajo, válvula de seguridad, presostato de mínima presión de gas, filtro estabilizador de presión. Línea de gas suministrada completamente ensamblada, cableada y comprobada.

Los componentes de protección todos metálicos garantizan elevada fiabilidad y duración.

El suministro incluye boquilla, selector de combustible, junta aislante para el fijado a la caldera, tubos flexibles, filtro de línea.

## DATOS TECNICOS

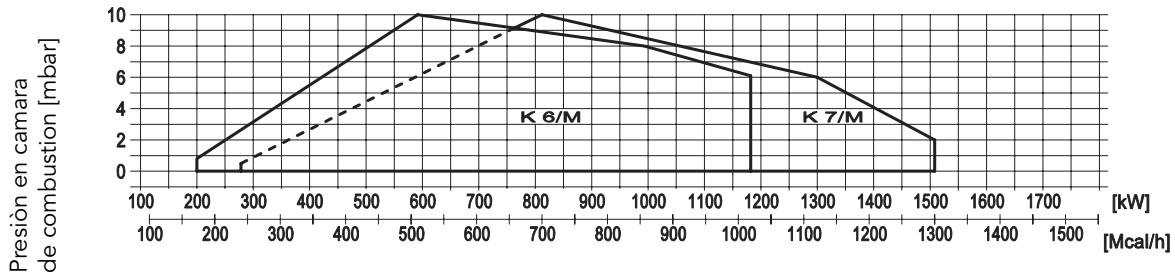
MODELO		K 6/M	K 7/M
Potencia térmica min-max*	Mcal/h	172/500-1000	240/700-1300
	kW	200/581-1162	279/812-1508
Caudal G20 (NATURAL GAS) min-max*	Nm <sup>3</sup> /h	20/58,4-117	28/81,7-152
Caudal G31 (LPG) min-max*	Nm <sup>3</sup> /h	7,8/22,6-45,2	18,8/31,6-58,6
Pressione nominale G20 (METANO)	mbar	20	20
Combustible	GAS NATURAL (segunda familia) - GPL (tercera familia)		
Categoría combustible	2R' 2H' 2L' 2E+' 2Er' 2ELL' 2E(R)B 38/P' 3+' 3P' 38' 3R		
Funcionamiento a servicio intermitente (min. 1 detención cada 24 horas) 2 llamas progresivos & modulantes			
Condiciones entorno permitido en ejercicio/almacenaje	-15...+40°C/-20...+70°C, humedad rel. max 80%		
Max temperatura aire comburente	°C	60	60
Presión mínima rampa gas D2"-FS50 GAS NATURAL/GPL**	mbar	33/31	33/38
Presión mínima rampa gas DN65-FS65 GAS NATURAL/GPL*	mbar	22/28	33/38
Presión mínima rampa gas DN80-FS80 GAS NATURAL/GPL**	mbar	-	23/35
Presión máxima entrada válvulas (Pe.max)	mbar	200	200
Caudal GASÓLEO min-max*	kg/h	17/50-100	24/70-130
Combustible	GASÓLEO 1.5° E a 20°C = 6.2 cSt = 35 sec Redwood N°1		
Potencia eléctrica nominal	kW	3,7	4,35
Motor ventilador	kW	2,2	3
Motor bomba	kW	750	750
Absorción nominales potencias	A	6,8	7,5
Absorción nominales auxiliares	A	0,55	0,55
Alimentación eléctrica	3~400V,1/N~230V-50Hz		
Grado de protección eléctrica		IP44	IP44
Rumorosidad*** min-max	dB(A)	81-82	83-84
Peso quemador	kg	113	129

\* Condiciones de referencia: Temperatura entorno 20°C - Presión barométricos 1013 mbar - Altitud 0 m s.n.m.

\*\* Presión mínima de alimentación del gas a la rampa para conseguir la máxima potencia del quemador considerando la contra presión en cámara de combustión a valor 0 (cero)

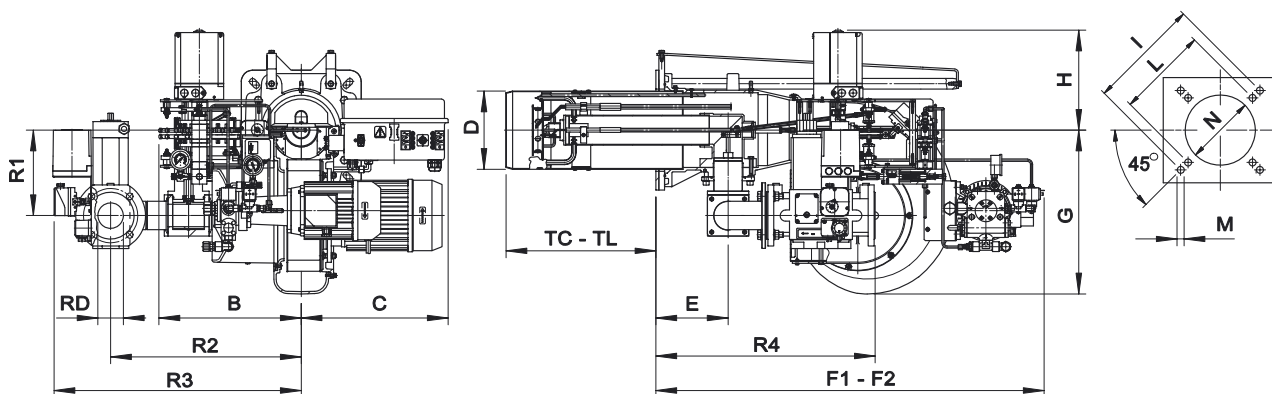
\*\*\* Presión sonora medida en laboratorio combustión, con quemador en función sobre caldera de prueba a 1 m de distancia (UNI EN ISO 3746)

## CURVA DE FUNCIONAMIENTO: Caudal - Presion en camara de combustion



Caudal

## MEDIDAS (mm)



\* F2 = estorbo a quemador retrasado en posición de manutención

MODELO	B	C	D	E	F1	F2	G	H	I	L	M	N	TC	TL	R1	R2	R3	R4	RD	Peso rampa gas
K 6/M - D2" - FS50	380	393	209	193	1037	1617	438	267	368	340	M14	220	280	400	228	510	673	552	2"	22 kg
K 6/M - DN65 - FS65	380	393	209	193	1037	1617	438	267	368	340	M14	220	280	400	228	510	665	586	DN65	27 kg
K 6/M - DN80 - FS80	380	393	209	193	1037	1617	438	267	368	340	M14	220	280	400	228	550	720	626	DN80	37 kg
K 7/M - D2" - FS50	380	393	209	193	1037	1617	438	267	368	340	M14	220	280	400	228	510	673	552	2"	22 kg
K 7/M - DN65 - FS65	380	393	209	193	1037	1617	438	267	368	340	M14	220	280	400	228	510	665	586	DN65	27 kg
K 7/M - DN80 - FS80	380	393	209	193	1037	1617	438	267	368	340	M14	220	280	400	228	550	720	626	DN80	37 kg