



Quemadores de gasóleo una llama, con carcasa de aluminio, cabeza de combustión con regulación micrométrica a alto rendimiento y elevada estabilidad de llama. Dimensiones extremadamente compactas por la instalación dentro de grupos térmicos units, disposición racionalizada componentes con accesibilidad facilitada por las operaciones de calibrado y mantenimiento.

Versiones THLS con toma de aire comburente predispuesto por la canalización con aspiración al exterior.

En las versiones R precalentador con control de temperatura por encendidos suaves y seguros también a bajas temperaturas.

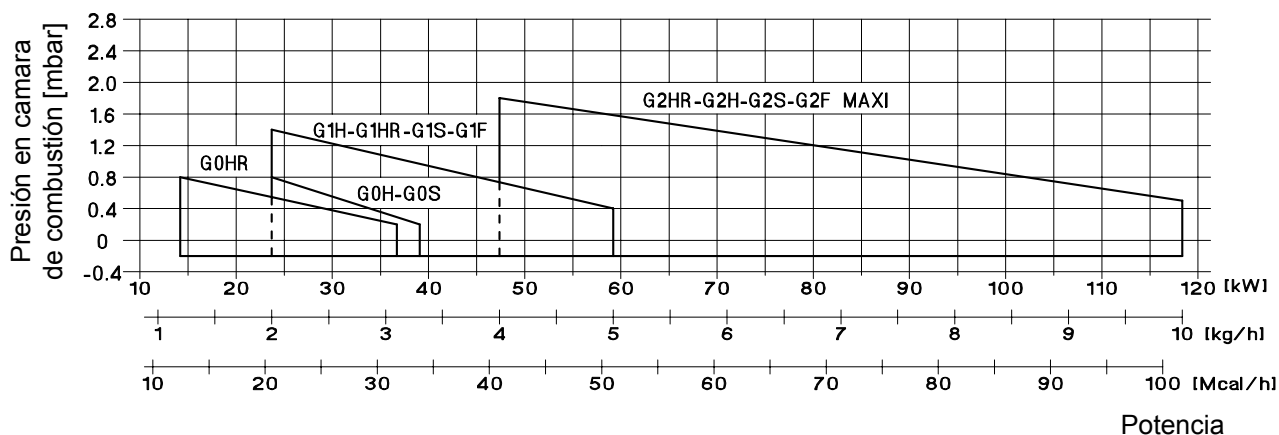
Sobre demandas versiones específicas: queroseno, biodiesel.

Completos de conector a 7 polos, flangia y guarnición aislante por el fijado a la caldera, boquilla, tubos flexibles, filtro de línea.

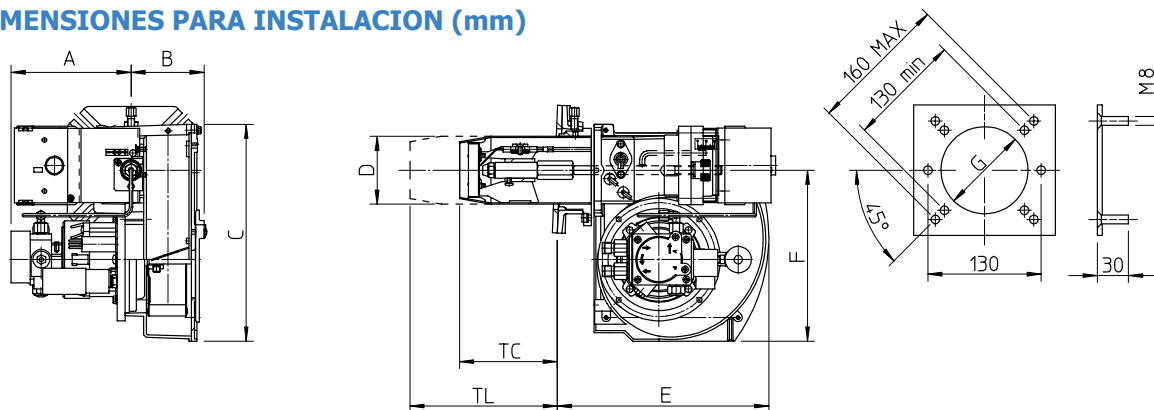
## DATOS TECNICOS

MODELO		G0HR	G0H G0S	G1HR	G1H G1S G1F	G2HR MAXI	G2H MAXI G2S MAXI G2F MAXI
Caudal	Kg/h	1,2-3,1	2,0-3,3	2,0-5,0	2,0-5,0	4-9.8	4-9.8
Potencia	Mcal/h	12,2-31,6	20,4-33,7	20,4-51	20,4-51	40.8-99.9	40.8-99.9
Potencia	kW	14,2-36,7	23,7-39,1	23,7-59,2	23,7-59,2	47.3-116	47.3-116
Potencia motor	W	90	90	100	100	100	100
Precalentador	W	30-110	-	30-110	-	30-110	-
Potencia MAX abs.	W	435	325	455	335	335	335
Combustible	GASOLEO 1.5°E a 20°C = 6.2 cSt = 35 sec Redwood N°1						
Presion bomba	10-12 bar (TARA DE FABRICA) Max: 15 bar						
Alimentacion electrica	monofase 230V (-15% +10%) - 50Hz						
Grado de proteccion electrica	IP40						
Tempo de seguridad control box	≤ 10 sec.						

## CAMPO DE TRABAJO: Caudal - Presion en camara de combustion



## DIMENSIONES PARA INSTALACION (mm)



MODELO	A	B	C	D	E	F	G	TC	TL
G0...MIN	123	106	224	80	215	161	90	112	152
G1...MIN	141	108	255	80	260	201	90	112	152
G2...MAXI MIN	141	108	255	90	260	201	100	112	152