



Brûleurs fioul une allure, avec coque en aluminium, tête de combustion avec régulation micrométrique à haut rendement et stabilité élevée de flamme.

Dimensions extrêmement compactes pour l'installation à l'intérieur de groupes thermiques units, disposition rationalisée des composants avec accessibilité facilitée pour les opérations de réglage et service.

Versions THLS avec entrée d'air comburante prédisposé pour la canalisation avec aspiration à l'extérieur.

Dans les versions R préchauffage avec contrôle de température pour allumage doux et sûrs aussi aux basses températures.

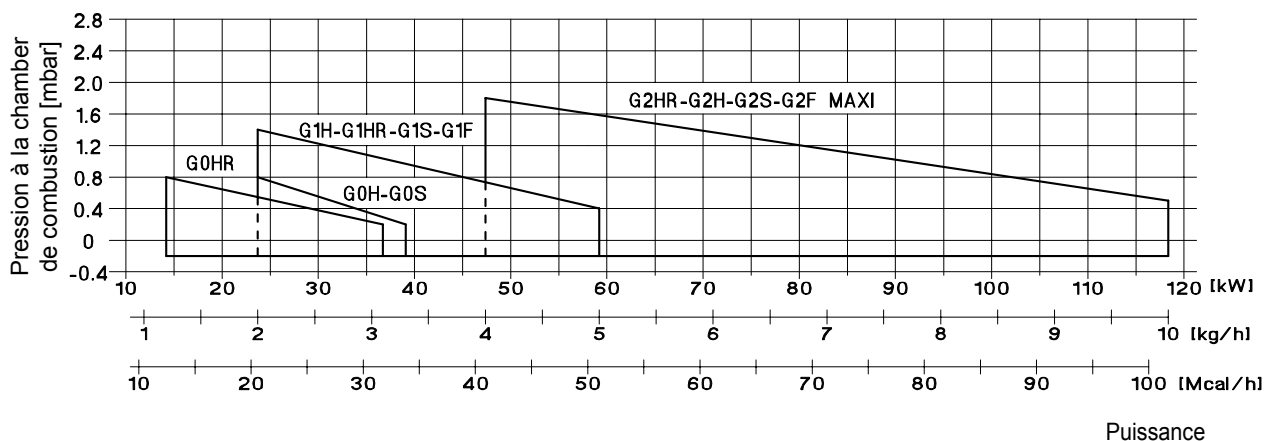
Sur demande versions spécifiques: kérosène, biodiesel.

Complets de connecteur aux 7 pôles, bride et garniture isolante pour la fixation à la chaudière, gicleur, tuyaux flexibles, filtre de ligne.

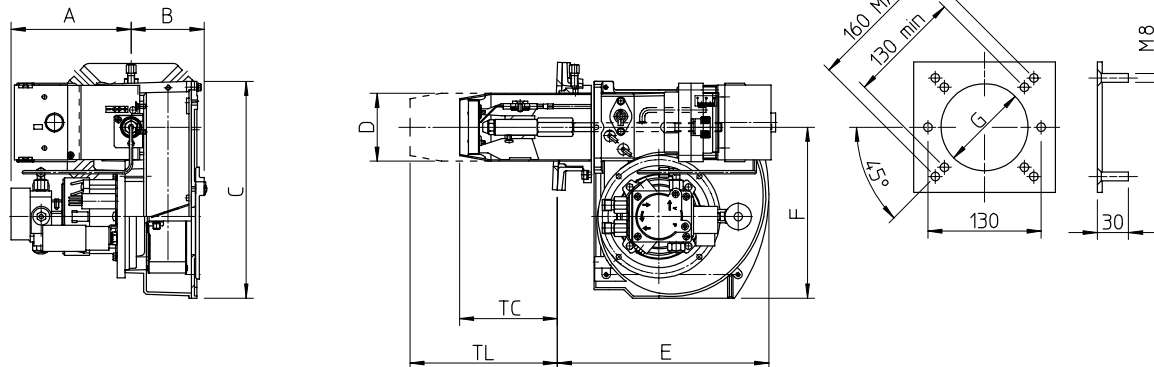
## DONNÉES TECHNIQUES

MODÈLES		G0HR	G0H G0S	G1HR	G1H G1S G1F	G2HR MAXI	G2H MAXI G2S MAXI G2F MAXI
Débit	Kg/h	1,2-3,1	2,0-3,3	2,0-5,0	2,0-5,0	4-9.8	4-9.8
Puissance	Mcal/h	12,2-31,6	20,4-33,7	20,4-51	20,4-51	40.8-99.9	40.8-99.9
Puissance	kW	14,2-36,7	23,7-39,1	23,7-59,2	23,7-59,2	47.3-116	47.3-116
Puissance moteur	W	90	90	100	100	100	100
Préchauffeur	W	30-110	-	30-110	-	30-110	-
Puissance MAX abs.	W	435	325	455	335	335	335
Combustible	GAS-OIL 1.5°E à 20°C = 6.2 cSt = 35 sec Redwood N°1						
Pression de pompe	10-12 bar (TARAGE DE FABRIQUE) Max: 15 bar						
Alimentation électrique	monophasé 230V (-15% +10%) - 50Hz						
Degré de protection électrique	IP40						
Temps de sûreté contrôle flamme	≤ 10 sec.						

## PLAGE DE CONCTIONNEMENT: Puissance - Pression à la chambre de combustion



## DIMENSIONS (mm)



MODÈLES	A	B	C	D	E	F	G	TC	TL
G0...MIN	123	106	224	80	215	161	90	112	152
G1...MIN	141	108	255	80	260	201	90	112	152
G2...MAXI MIN	141	108	255	90	260	201	100	112	152