

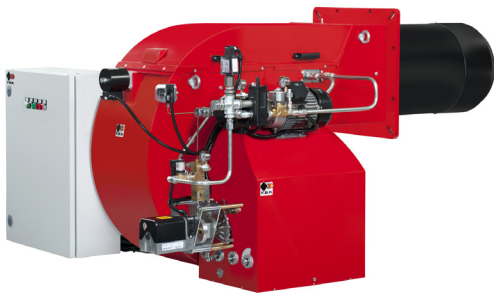
FGP 750/M-MEC

FGP 1000/M-MEC

FGP 1300/M-MEC

FGP 1500/M-MEC

FGP 1800/M-MEC



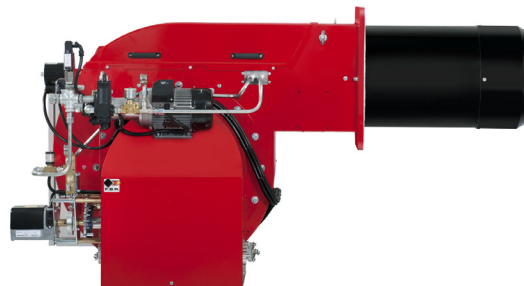
Brûleurs de fioul deux allures progressifs (hi-low flame) ou modulant (PID fully modulating) avec l'addition du système optionnel kit modulation et sonde.

Ventilateur à la haute pressurisation, tête de combustion avec régulation à haut rendement et stabilité élevée de flamme.

Dimensions compactes et disposition rationalisée des composants avec de l'accessibilité facilitée pour les opérations de réglage et service.

Complets de garniture isolante pour la fixation à la chaudière, gicleur industrielle avec retour, tuyaux flexibles, filtre de ligne.

Disponible la version avec came mécanique ou électronique.



DONNÉES TECHNIQUES

MODÈLES		FGP 750/M-MEC	FGP 1000/M-MEC	FGP 1300/M-MEC	FGP 1500/M-MEC	FGP 1800/M-MEC
Débit 1°st./min 2°st.-max 2°st.*	[kg/h]	120/340-750	120/340-1000	100/353-1127	100/353-1274	142/490-1471
Puissance thermique 1°st./min 2°st.-max 2°st.*	[Mcal/h]	1200/3400-7500	1200/3400-10000	1020/3600-11500	1020/3600-13000	1416/5000-15000
Puissance thermique 1°st./min 2°st.-max 2°st.*	[kW]	1395/3953-8721	1395/3953-11628	1160/4186-13372	1160/4186-15116	1647/5814-17442
Combustible		FIOUL max. viscosité 1.5°E a 20°C = 6.2 cSt = 35 sec Redwood N°1				
Fonctionnement au service intermittent (min. 1 stop chaques 24 heures) modulantes						
Conditions milieu permis en exercice/stockage		-15...+40°C / -20...+70°C , humidité rel. max 80%				
Max température air comburant	[°C]	60	60	60	60	60
Puissance électrique nominal	[kW]	27	35	41.5	49.5	61
Moteur ventilateur	[kW]	22	30	37	45	55
Moteur pompe	[kW]	4.5	4.5	4	4	5.5
Alimentation électrique		3~400V-1/N~230V-50Hz				
Degré de protection électrique		IP54	IP54	IP54	IP54	IP54
Bruit** min-max	[dB(A)]	84-88	86-92	90-93	92-95	94-98

* Conditions de référence: Température milieu 20°C - Pression barométriques 1013 mbar - Altitude 0 m s.n.m.

** Pression sonore déterminée en laboratoire combustion, avec brûleur en marche sur chaudière de preuve à 1 m de distance (UNI EN ISO 3746)

COURBES ET PERFORMANCES

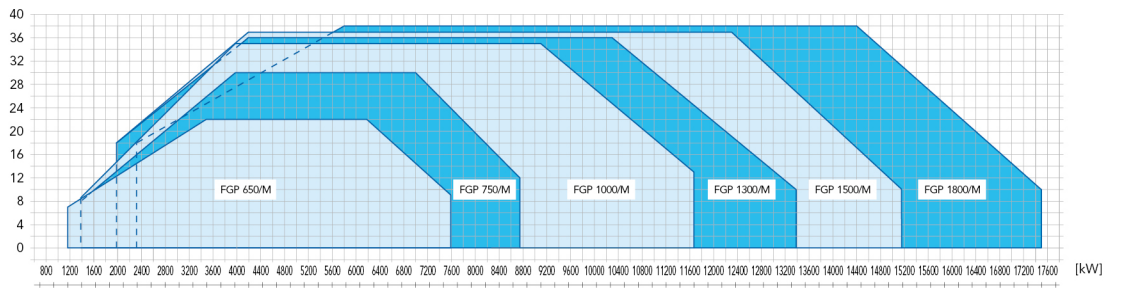
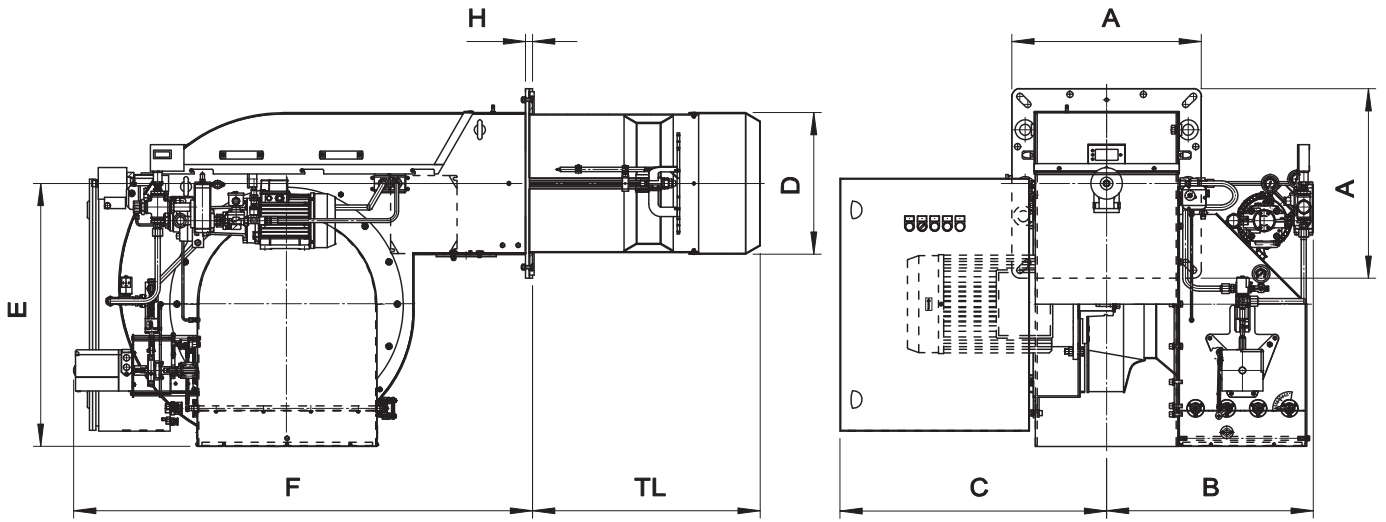
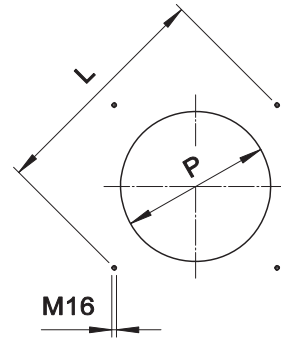


Fig. 1 X = Puissance (kg/h - Mcal/h) Y = Pression à la chambre de combustion (mbar)

Les courbes et performances sont obtenus sur des chaudières d'essai qui sont conformes à EN267 et sont indicatives des accouplements brûleur-chaudière. Pour le bon fonctionnement du brûleur, la taille de la chambre de combustion doit être conforme aux réglementations locales. En cas de non-respect s'il vous plaît consulter le fabricant.

DIMENSIONS [MM]



MODÈLES	A	B	C	D	E	F	H	TL	P min	P max	L min	L* max
FGP 750/M-MEC	600	654	845	448	832	1453	22	685	460	540	707	778
FGP 1000/M-MEC	600	654	845	468	832	1453	22	685	480	540	707	778
FGP 1300/M-MEC	600	654	845	500	832	1453	22	655	520	540	707	778
FGP 1500/M-MEC	600	654	845	500	832	1453	22	655	520	540	707	778
FGP 1800/M-MEC	700	664	880	540	945	1560	22	685	550	630	806	890

* Dimension de liaison conseillée entre brûleur et générateur
 N.B. M=18 pour FGP 1800/M-MEC

Les illustrations et les données reportées sont indicatives. F.B.R. Bruciatori S.r.l. engagé dans le perfectionnement continu de ses fabrications se réserve le droit d'apporter, sans préavis, modifications nécessaires à ses produits.