

DUOPASS®

NOVAKOND 2K da interno A BASAMENTO Boiler 40 litri

Caldaie a condensazione 40 RAB A BASAMENTO che utilizzano uno scambiatore primario a microfiamma radiale e camera di combustione in materiale composito, rinforzata con pareti in acciaio INOX con porta fredda per un migliore isolamento termico

I PLUS DELLA SERIE NOVAKOND 40 RAB:

- Facilità di accesso e manutenzione
- Scheda elettronica DIGITECH® CS
- Rendimento 4 stelle
- Rendimento 3 stelle ACQUA SANITARIA
- Classe V NOx
- Funzione memory
- Sistema antilegionella

A richiesta: sistema di controllo remoto a distanza e sonda esterna per regolazione climatica



Mod. NOVAKOND 2K 18/40 RAB



SERIE AD ALTISSIMO RENDIMENTO • CAMERA STAGNA ★★★★★



40 RAB accumulo da 40 litri • bollitore in acciaio inox • riscaldamento + acqua calda sanitaria

MODELLO	Potenza termica nominale kW			Potenza term utile (50/30°C) kW	Rendimento al 100% Pn/ 30% Pn		Capacità vaso di espansione litri	Capacità boiler litri	Prelievo continuo acqua miscelata Δt 30°C litri/h	Max prel. continuo acqua miscelata Δt 30°C primi 10 min. litri	Grado di protezione elettrica IP	Dimensioni (LxPxH) mm
	min Riscaldamento	max	max Sanitario		(80/60°C)	(50/30°C)						
NOVAKOND 40 RAB Accumulo 40 litri												
NOVAKOND 2K 18/40 RAB	2,9	18	23,5	19,26	98,3/101,1	107/108,1	10	40	732	166	X4D	600x656x845
NOVAKOND 2K 25/40 RAB	3,7	25	28,5	26,65	97,4/99,6	106,6/107	10	40	876	189	X4D	600x656x845
NOVAKOND 2K 34/40 RAB	4,1	34	34	36,24	98,3/100,7	106,6/107,9	10	40	1032	208	X4D	600x656x845

ACCESSORI E FUMISTERIA

Termoregolazione

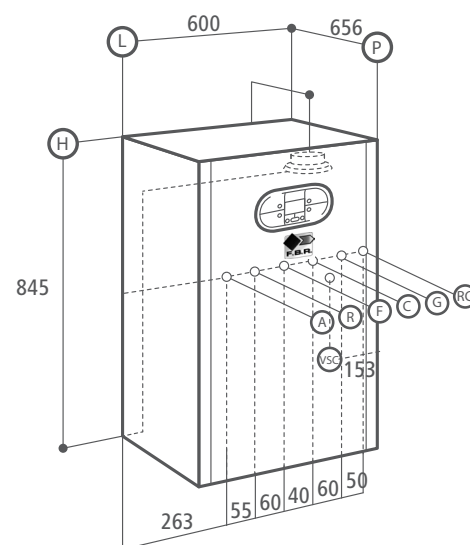
- Easy remote
- WEEK Cronotermistato settimanale
- DAY Cronotermistato giornaliero
- Sonda esterna

Idraulica

- CLEANPASS® per caricamento e lavaggio impianto idraulico
- Supplemento circolatore maggiorato

Fumisteria

- Kit partenza sdoppiato PP Ø80/80
- KIT K Coassiale orizzontale Ø60/100 lunghezza max 6 mt per il mod. 18 e max 5 mt per il mod. 25
- KIT V Coassiale verticale Ø60/100 lunghezza max 6 mt per il mod. 18 e max 5 mt per il mod. 25
- KIT L Sdoppiato orizzontale Ø80/80 lunghezza max 50 mt
- KIT AK50 Coassiale orizzontale Ø80/125 lunghezza max 8 mt per mod. 34
- KIT CK50 Coassiale verticale Ø80/125 lunghezza max 8 mt per mod. 34



NOVAKOND 18-25-34/40 RAB

A Andata Ø 3/4" - R Ritorno Ø 3/4" - F Fredda Ø 1/2"
G Gas Ø 1/2" - SC Scarico condensa Ø 25 - C Calda Ø 1/2"

★★★★ Elevatissimi rendimenti utili: classificazione 4 stelle secondo la Direttiva Rendimenti 92/42/CEE

Conforme alle normative UNI EN 297 UE-EN 483 basso tenore di NOx classe 5

DOTAZIONE DI SERIE: Kit allacciamento (raccordi telescopici + rubinetto gas) - Dima di montaggio