

KN 750-1000-1300-1500-1800/M-EL

MODULACIÓN ELECTRÓNICA

Quemadores duales de gas/fuel-oil pesado de 2 llamas progresivos (hi-low flame) o modulantes (PID fully modulating) si equipada con kit de modulación adicional y sonda.

Equipados con camme electrónica Lamtec Etamatic OEM. Ventilador de alta presurización, cabeza de combustión de alto rendimiento con regulación y elevada estabilidad de llama, skid grupo bomba, tanque de precalentar e desgasificador.

Disposición racionalizada de los componentes con accesibilidad facilitada para las operaciones de regulación y mantenimiento.

Disponibles en versiones METANO (gas natural) o GLP (gas licuado del petróleo) – para especificar en el orden.

Línea de gas monoblock completa de válvula de trabajo, válvula de seguridad y estabilizador de presión, presostato de mínima presión gas y filtro gas suministrada completamente ensamblada, cableada y comprobada.

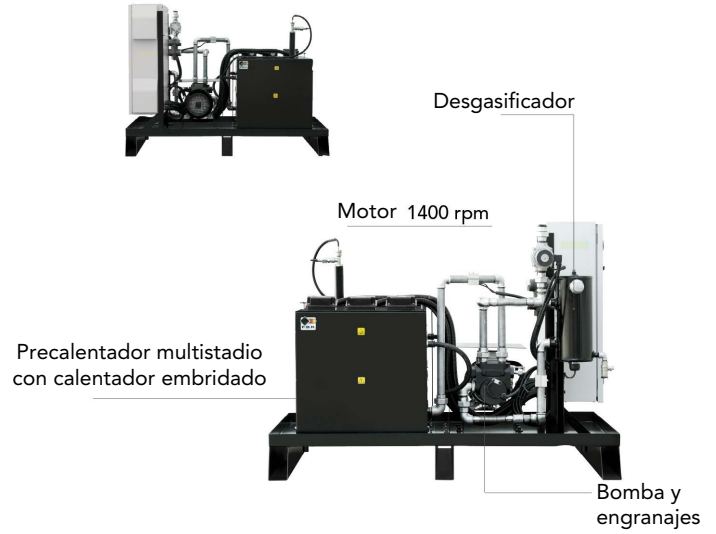
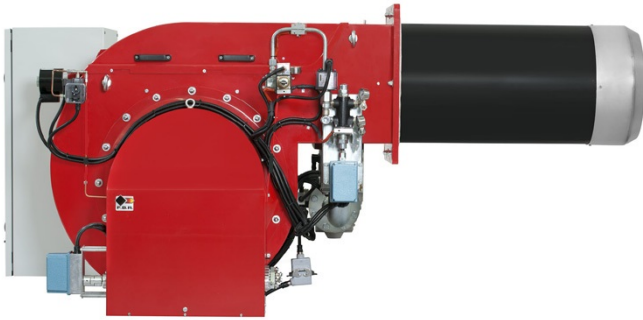
Los componentes de protección todos metálicos garantizan elevada fiabilidad y duración. El suministro incluye boquilla, selector de combustible, junta aislante para el fijado a la caldera, tubos flexibles, filtro de línea.

Accesorios opcionales:

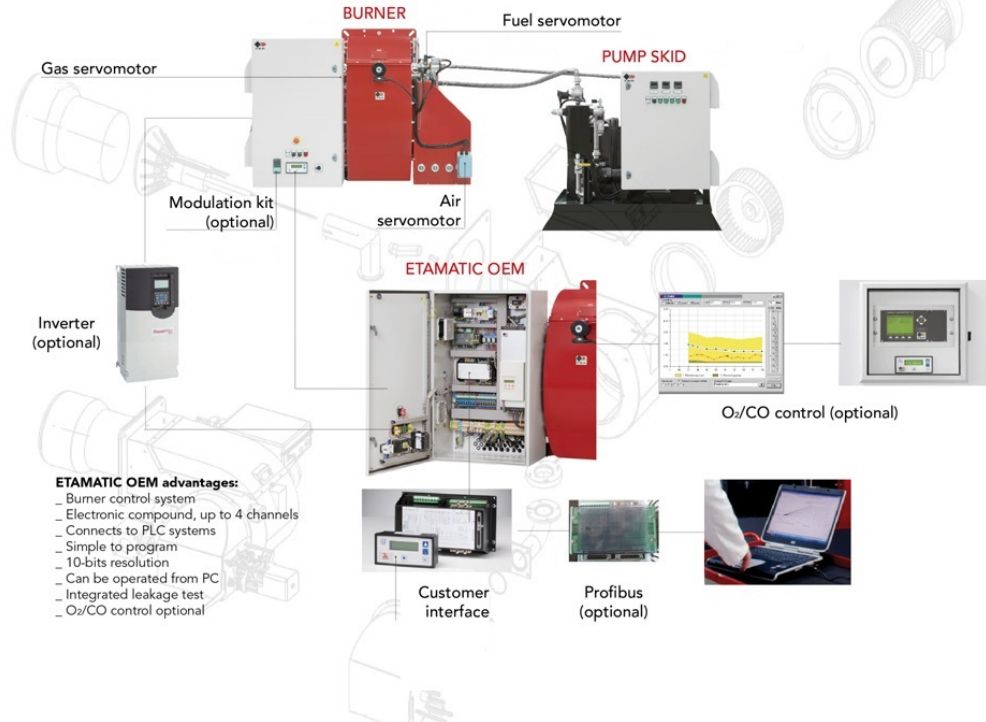
- Control de frecuencia (inverter)
- Sistema de ventilación en el panel de control
- Interfaz Can/bus o Profibus
- Interfaz PC
- Handset
- Kit de modulación
- Sonda (temperatura o presión).



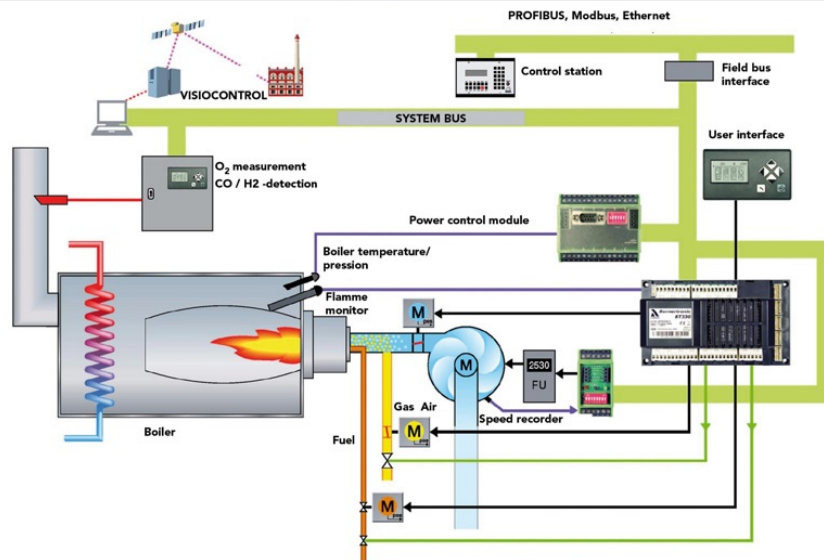
Skid grupo bomba y tanque de precalentar



ELECTRONIC MODULATION



Sensors and systems for combustion technology





DATOS TECNICOS

MODELO		KN 750/M-EL	KN 1000/M-EL	KN 1300/M-EL
Potencia térmica 1ºllama/min 2ºllama-max 2ºllama *	[Mcal/h]	1200/3400-7500	1200/3400-10000	1700/3600-11500
Potencia térmica 1ºllama/min 2ºllama-max 2ºllama *	[kW]	1395/3953-8721	1395/3953-11628	1977/4186-13372
Caudal G20 (gas natural) 1ºllama/min 2ºllama-max 2ºllama *	[Nm³/h]	140/398-877	140/398-1170	199/421-1345
Caudal G31 (G.L.P.) 1ºllama/min 2ºllama-max 2ºllama *	[Nm³/h]	54/153-338	54/153-450	77/162-518
Combustible		GAS NATURAL (segunda familia) - GLP (tercera familia)		
Categoría de combustible		I _{2R} , I _{2H} , I _{2L} , I _{2E} , I _E , I _{ELL} - I _{3BP} , I ₃₊ , I _{3P} , I _{3B} , I _{3R}		
Funcionamiento a servicio intermitente (min. 1 parada cada 24 horas) modulantes				
Condiciones entorno permitido en ejercicio / almacenaje		-15...+40°C / -20...+70°C , humedad rel. max. 80%		
Màx temperature aire comburent	[°C]	60	60	60
Presión mínima rampa gas (DN65-S F65 gas natural/G.L.P.) **	[mbar]	280/107	-/-	-/-
Presión mínima rampa gas (DN80-S F80 gas natural/G.L.P.) **	[mbar]	164/63	292/112	366/141
Presión mínima rampa gas (DN100-S F100 gas natural/G.L.P.) **	[mbar]	110/40	184/71	248/95
Presión mínima rampa gas (DN125-S F125 gas natural/G.L.P.) **	[mbar]	81/31	145/56	180/70
Presión máxima entrada válvulas (Pe.max)	[mbar]	500	500	500
Caudal oil pesado 1ºllama/min 2ºllama-max 2ºllama *	[kg/h]	122/347-765	122/347-1020	173/367-1173
Combustible		Oil pesado 5°-20°E a 50°C		
Potencia eléctrica nominal	[kW]	25.5	34.5	41.5
Motor ventilador	[kW]	22	30	37
Motor bomba	[kW]	3	4	4
Alimentación eléctrica		3~400V-1/N~230V-50Hz	3~400V-1/N~230V-50Hz	3~400V-1/N~230V-50Hz
Grado de protección eléctrica		IP54	IP54	IP54
Rumorosidad *** max	[dB(A)]	89	91	93

* Condiciones de referencia: Temperatura entorno 20°C - Presión barométricos 1013 mbar - Altitud 0 m s.n.m.

** Presión mínima de alimentación del gas a la rampa para conseguir la máxima potencia del quemador considerando la contra presión en cámara de combustión a valor 0 (cero).

*** Presión sonora medida en laboratorio combustión, con quemador en función sobre caldera de prueba a 1 m de distancia (UNI EN ISO 3746).

CURVA DE FUNCIONAMIENTO

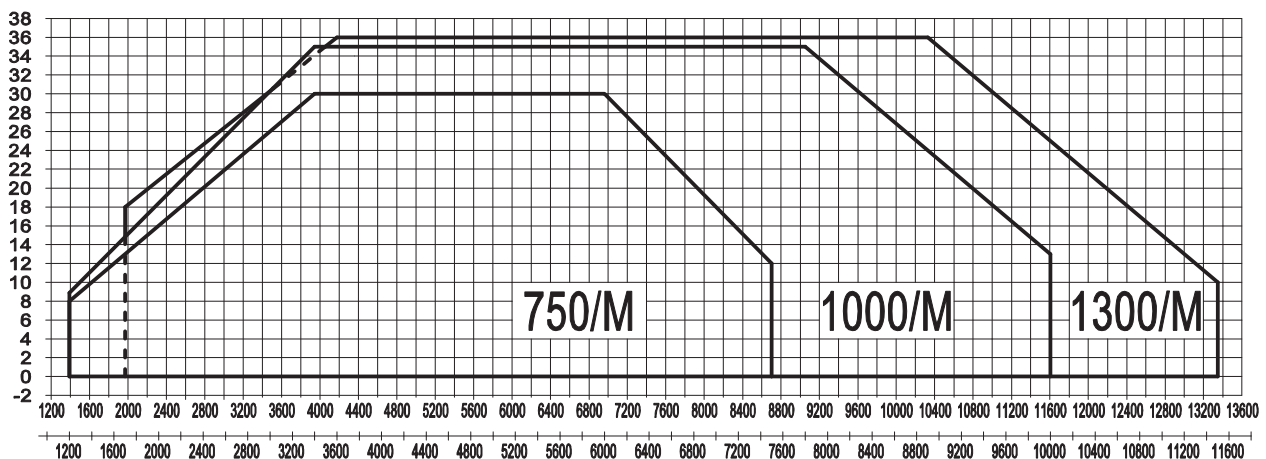


Fig. 3 X = Potencia térmica (kW - Mcal/h) Y = Presión en la cámara de combustión (mbar)

Las curvas de funcionamiento se obtienen en calderas de prueba en conformidad con las reglas EN267 y se refieren a la combinación quemador-caldera. Para el correcto funcionamiento del quemador, el tamaño de la cámara de combustión debe cumplir con las regulaciones locales. En caso de inconformidad consulte con el fabricante.



DATOS TECNICOS

MODELO		KN 1500/M-EL	KN 1800/M-EL
Potencia térmica 1ºllama/min 2ºllama-max 2ºllama *	[Mcal/h]	1700/3600-13000	2000/5000-15000
Potencia térmica 1ºllama/min 2ºllama-max 2ºllama *	[kW]	1977/4186-15116	2325/5815-17442
Caudal G20 (gas natural) 1ºllama/min 2ºllama-max 2ºllama *	[Nm³/h]	199/421-1520	234/585-1754
Caudal G31 (G.L.P.) 1ºllama/min 2ºllama-max 2ºllama *	[Nm³/h]	77/162-585	90/225-676
Combustible		GAS NATURAL (segunda familia) - GLP (tercera familia)	
Categoría de combustible		I _{2R} , I _{2H} , I _{2L} , I _{2E} , I _E , I _{ELL} - I _{3BP} , I ₃₊ , I _{3P} , I _{3B} , I _{3R}	
Funcionamiento a servicio intermitente (min. 1 parada cada 24 horas) modulantes			
Condiciones entorno permitido en ejercicio / almacenaje		-15...+40°C / -20...+70°C , humedad rel. max. 80%	
Màx temperature aire comburent	[°C]	60	60
Presión mínima rampa gas (DN80-S F80 gas natural/G.L.P.) **	[mbar]	-/142	-/-
Presión mínima rampa gas (DN100-S F100 gas natural/G.L.P.) **	[mbar]	220/88	370/-
Presión mínima rampa gas (DN125-S F125 gas natural/G.L.P.) **	[mbar]	191/70	307/-
Presión mínima rampa gas (DN150-S F150 gas natural/G.L.P.) **	[mbar]	175/56	287/-
Presión máxima entrada válvulas (Pe.max)	[mbar]	500	500
Caudal oil pesado 1ºllama/min 2ºllama-max 2ºllama *	[kg/h]	173/367-1326	204/510-1531
Combustible		Oil pesado 5°-20°E a 50°C	
Potencia eléctrica nominal	[kW]	49.5	61
Motor ventilador	[kW]	45	55
Motor bomba	[kW]	4	5.5
Alimentación eléctrica		3~400V-1/N~230V-50Hz	3~400V-1/N~230V-50Hz
Grado de protección eléctrica		IP54	IP54
Rumorosidad *** max	[dB(A)]	97	101

* Condiciones de referencia: Temperatura entorno 20°C - Presión barométricos 1013 mbar - Altitud 0 m s.n.m.

** Presión mínima de alimentación del gas a la rampa para conseguir la máxima potencia del quemador considerando la contra presión en cámara de combustión a valor 0 (cero).

*** Presión sonora medida en laboratorio combustión, con quemador en función sobre caldera de prueba a 1 m de distancia (UNI EN ISO 3746).

CURVA DE FUNCIONAMIENTO

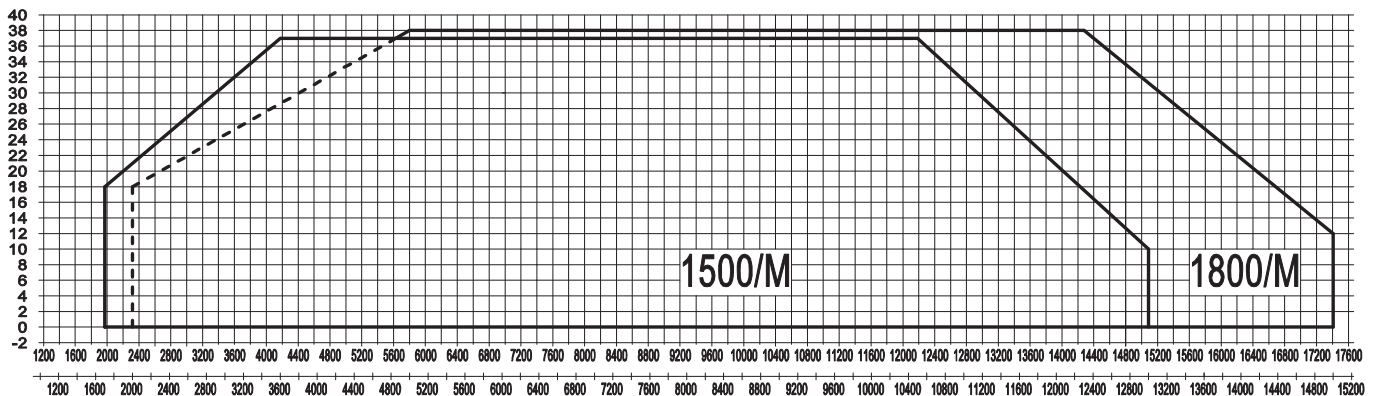
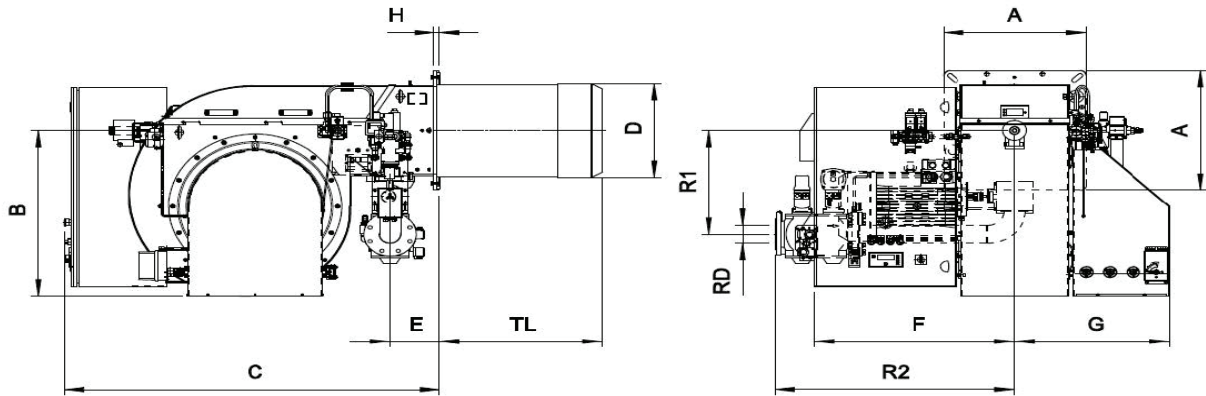


Fig. 4 X = Potencia térmica (kW - Mcal/h) Y = Presión en la cámara de combustión (mbar)

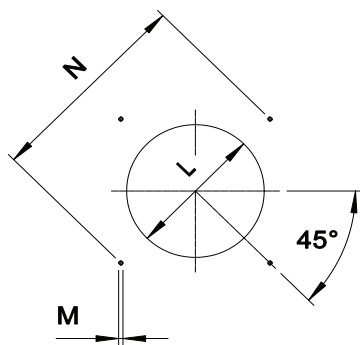
Las curvas de funcionamiento se obtienen en calderas de prueba en conformidad con las reglas EN267 y se refieren a la combinación quemador-caldera. Para el correcto funcionamiento del quemador, el tamaño de la cámara de combustión debe cumplir con las regulaciones locales. En caso de inconformidad consulte con el fabricante.

MEDIDAS [mm]



MODELO	A	B	C	D	E	F	G	H	R1	R2	RD	TL
KN 750/M-EL DN65	600	832	1508	448	210	845	654	22	523	950	DN65	685
KN 750/M-EL DN80	600	832	1508	448	210	845	654	22	523	970	DN80	685
KN 750/M-EL DN100	600	832	1508	448	210	845	654	22	523	1010	DN100	685
KN 750/M-EL DN125	600	832	1508	448	210	845	654	22	523	1060	DN125	685
KN 1000/M-EL DN80	600	832	1508	468	210	845	654	22	523	970	DN80	685
KN 1000/M-EL DN100	600	832	1508	468	210	845	654	22	523	1010	DN100	685
KN 1000/M-EL DN125	600	832	1508	468	210	845	654	22	523	1060	DN125	685
KN 1300/M-EL DN80	600	832	1508	499	210	845	634	22	523	970	DN80	655
KN 1300/M-EL DN100	600	832	1508	499	210	845	634	22	523	1010	DN100	655
KN 1300/M-EL DN125	600	832	1508	499	210	845	634	22	523	1060	DN125	655
KN 1500/M-EL DN80	600	832	1508	499	210	845	634	22	523	970	DN80	655
KN 1500/M-EL DN100	600	832	1508	499	210	845	634	22	523	1010	DN100	655
KN 1500/M-EL DN125	600	832	1508	499	210	845	634	22	523	1060	DN125	655
KN 1500/M-EL DN150	600	832	1508	499	210	845	634	22	523	1140	DN150	655
KN 1800/M-EL DN100	700	884	1660	540	222	875	680	22	523	1010	DN100	685
KN 1800/M-EL DN125	700	884	1660	540	222	875	680	22	523	1060	DN125	685
KN 1800/M-EL DN150	700	884	1660	540	222	875	680	22	523	1140	DN150	685

BRIDA DE ACOPLAMIENTO QUEMADOR

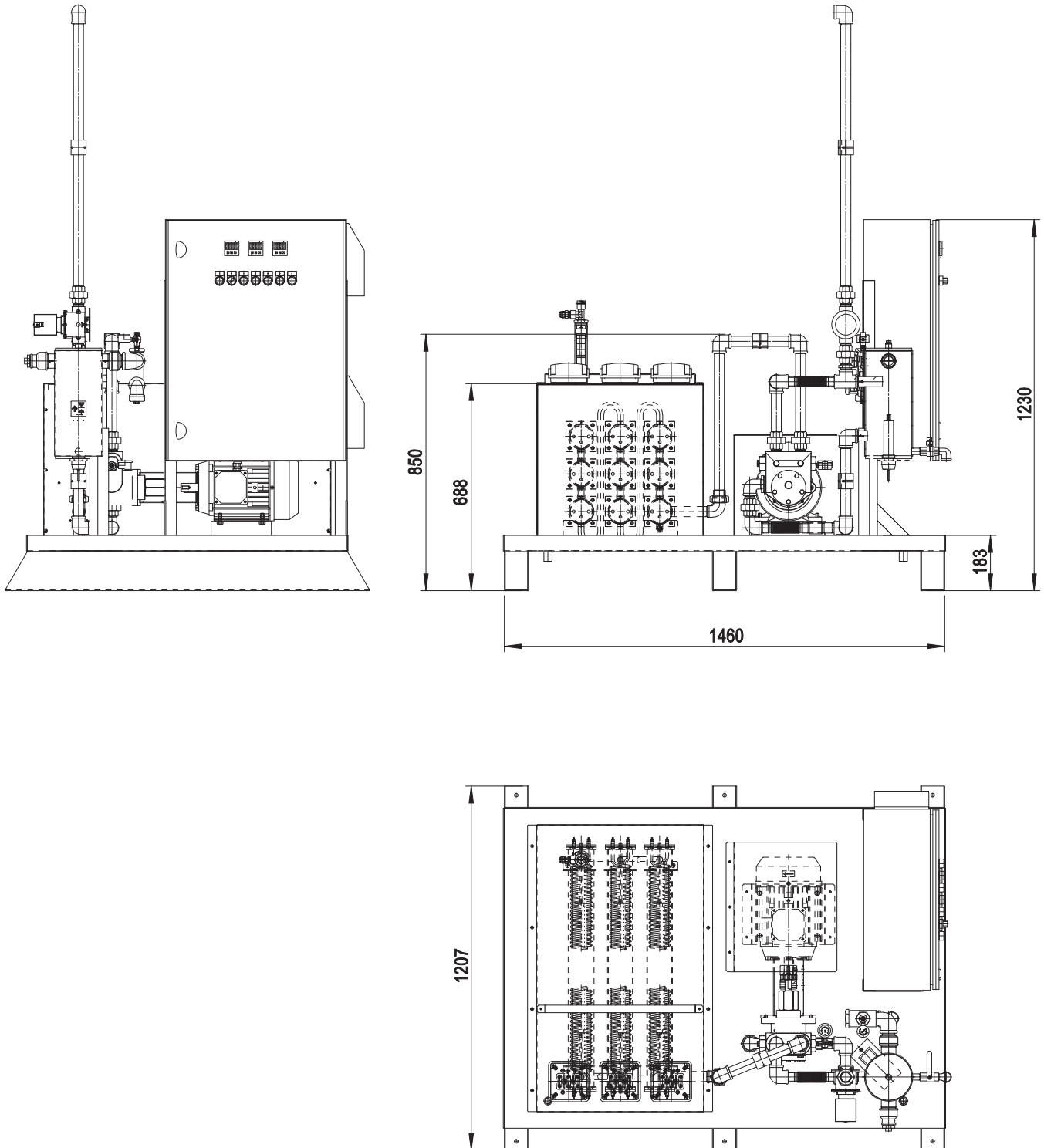


El tamaño de la brida de acoplamiento caldera-quemador debe ser según dibujo.

MODELO	M	N min	N*	N Max	Lmin	Lmax
KN 750/M-EL	mm M16	707	778	778	460	540
KN 1000/M-EL	mm M16	707	778	778	480	540
KN 1300/M-EL	mm M16	707	778	778	510	540
KN 1500/M-EL	mm M16	707	778	778	510	540
KN 1800/M-EL	mm M18	806	890	890	550	630

* Dimensión recomendada

MEDIDAS GRUPO BOMBA (mm)





ESPECIFICACIONES

ESPECIFICACIONES CORTO

Quemadores duales de gas/fuel-oil pesado, 2 llamas progresivos (hi-low flame) o modulantes (PID fully modulating si equipada con kit de modulación adicional y sonda). Adecuada para combustión metano o GLP (para especificar en el orden) y tanto de fuel-oil pesado hasta 20°E a 50°C que de fuel-oil pesado ecológica BTZ (bajo tenor de azufre).

ESPECIFICACIONES DETALLADA

Quemadores con alimentación alterna metano (gas natural) o GLP/ fuel-oil pesado por 5 a 20°E a 50°C, 2 llamas progresivos (hi-low flame) con posibilidad de funcionamiento modulante (PID fully modulating si equipada con kit de modulación adicional y sonda) compuesto da:

- Cuerpo quemador en acero;
- Ventilador centrífuga a alta presurización con pala curvada al interior a bajo rumorosidad;
- Cabeza de combustion con regulación de alto rendimiento y elevada estabilidad de llama completo de tobera en acero inox y disco llama en acero;
- Extracción de cabeza de combustión fácil sin desmonte el quemador desde caldera;
- Regulación combustible-aire para obtener valores óptima de combustión;
- Brida y guarnición aislante para el fijación a generador;
- Termostato de regulación de mínimo y máxima temperatura;
- Sistema automática de comando y control de quemador;
- Fococelula UV de rilevación de la llama;
- Interruptor gas/fuel-oil pesado;
- Alimentación eléctrica trifásico;
- Grado de protección eléctrica: IP44;
- Presostato de seguridad para bloque el quemador en el caso de fallido o anómala funcionamiento de ventilador;
- Válvula gas esférica servocontrolada: apertura progresiva y a pasaje libre con apertura total;
- Servomotor para la accionamiento de la obturador aire y de la válvula esférica de gas;
- Obturador móvil con cerrar total en deténgase para reducir a mínimo le pérdidas energética relacionada a refrigeración de la caldera;
- Completo de línea gas con válvula de seguridad clase A y válvula de regulación clase A;
- Control de estanquidad de la válvula integrada en la sistema de control electrónico Lamtec Etamatic OEM;
- Servomotor para la regulación de la fuel-oil pesado;
- Bomba para fuel-oil pesado y engranajes operado por motor eléctrico específica;
- Precalentador multistadio con calentador embridado a bajo densidad (anticracking y antigas);
- manómetro de la presión en la ida de la bomba de fuel-oil pesado;
- Termómetro de estudio de la temperatura de fuel-oil pesado dentro el tanque de precalentar;
- Grupo portaboquilla con íman para el control de la aguja de ida/retorno boquilla;
- Doble filtro en bomba e boquilla;
- Disposición para la adición de kit especial que permite transformar el funcionamiento del quemador a modulante, es decir, la posibilidad de proporcionar cualquier valor de potencia entre el mínimo y el máximo, dependiendo de la demanda instantánea de la carga.

COMPATIBLE A:

- Normas CE;
- Directiva E.M.C. 2004/108/CE;
- Directiva L.V. 2006/95/CE;
- Directiva máquinas 2006/42/CE;
- Directiva PED 97/23/CE;
- Directiva GAS 2009/142/CE;
- Normas de referencia: EN676 (gas) – EN 267 (combustible líquido) – EN 746-2 (equipos de proceso termico industrial).

MATERIAL INCLUIDO EN SUMINISTRO

- Tubos flexibles para enlace
- Filtro de línea
- Guarnición Isomart
- Boquilla
- Brida con escudo aislante
- Placa de identificación
- Garantía
- Manual de instalación, uso y mantenimiento



ACCESORIOS

- Kit de modulación de potencia para temperatura;
- Kit de modulación de potencia para presión;
- Sonda para temperatura por 0° a 400°C (PT 100 ohm a 0°C)
- Sonda para temperatura por 0° a 1200°C (sonda K)
- Sonda para presión: 0-3 bar, 0-6 bar, 0-16 bar, 0-20 bar, 0-30 bar;
- Entrada de aire con reducción de sonido

Las ilustraciones y los datos presentados son indicativos. Estando F.B.R. Bruciatori S.r.l. constantemente comprometida en el perfeccionamiento de la producción, se reserva el derecho de aportar, sin preaviso, modificaciones.