

## KN 750-1000-1300-1500-1800/M-EL

### MODULAZIONE ELETTRONICA

Brciatori misti gas/olio combustibile bistadio progressivo (hi-low flame) o modulanti (PID fully modulating) se equipaggiati con kit di modulazione aggiuntivo e sonda.

Equipaggiati con camma elettronica Lamtec Etamatic OEM. Ventilatore ad alta prevalenza, testa di combustione con regolazione ad alto rendimento ed elevata stabilità di fiamma, skid gruppo pompa, serbatoio di preriscaldamento e degasatore.

Disposizione razionalizzata dei componenti con accessibilità facilitata per le operazioni di taratura e manutenzione.

Disponibili nelle versioni METANO (gas naturale) o G.P.L. (da specificare all'ordine).

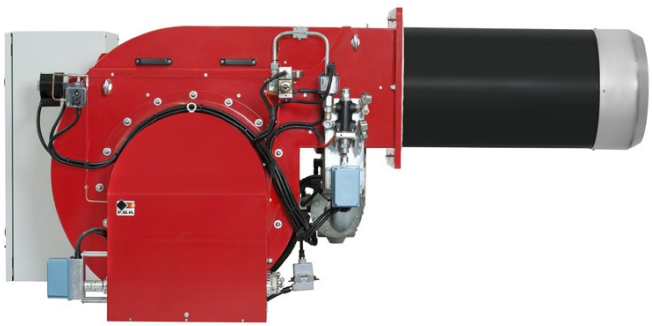
Rampa gas monoblocco completa di valvola di lavoro, valvola di sicurezza e stabilizzatore di pressione, pressostato di minima pressione gas e filtro gas fornita assemblata, cablata e collaudata.

Gli elementi di protezione tutti in metallo garantiscono grande affidabilità e durata. Sono forniti completi di ugello, commutatore di selezione combustibile, guarnizione isolante per fissaggio alla caldaia, tubi flessibili, filtro di linea.

Accessori opzionali:

- Controllo di frequenza (inverter)
- Sistema di ventilazione su pannello di controllo
- Interfaccia Can/bus o Profibus
- Interfaccia PC
- Unità di programmazione (handset)
- Kit di modulazione
- Sonda (temperatura o pressione).





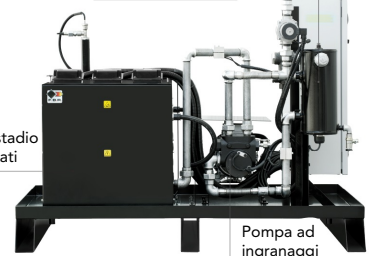
Skid pompa e serbatoio di preriscaldamento



Degasatore

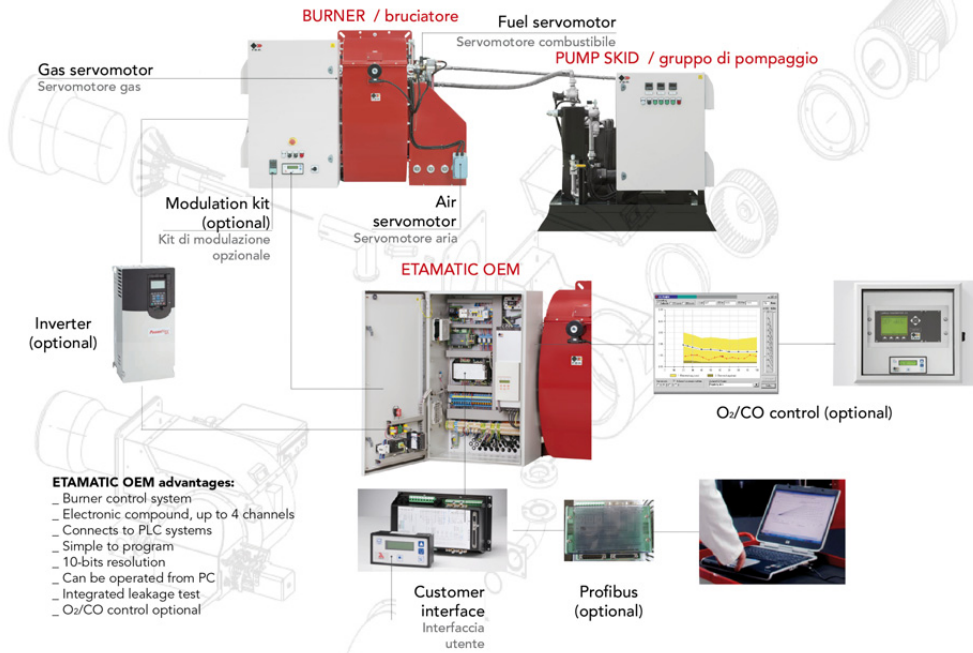
Motore 1400 rpm

Preriscaldatore multistadio con riscaldatori flangiati

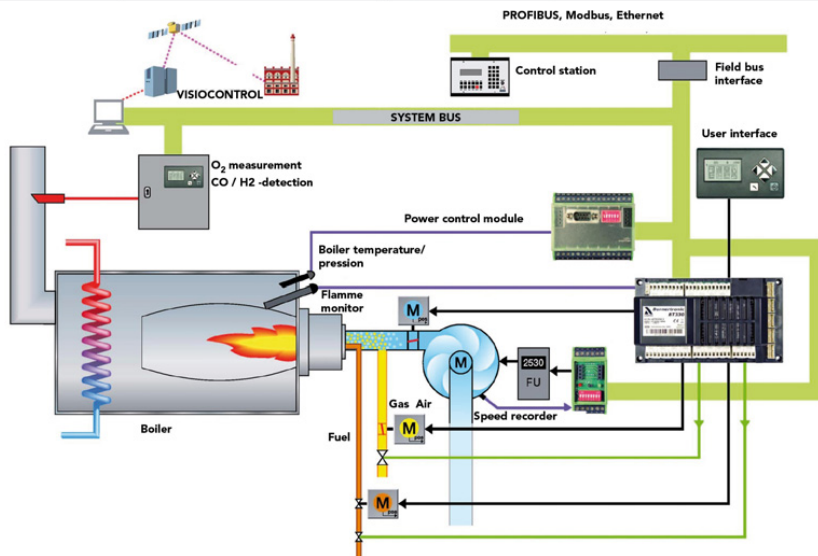


Pompa ad ingranaggi

ELECTRONIC MODULATION / MODULAZIONE ELETTRONICA



Sensors and systems for combustion technology / Sensori e sistemi per il controllo della combustione



**DATI TECNICI**

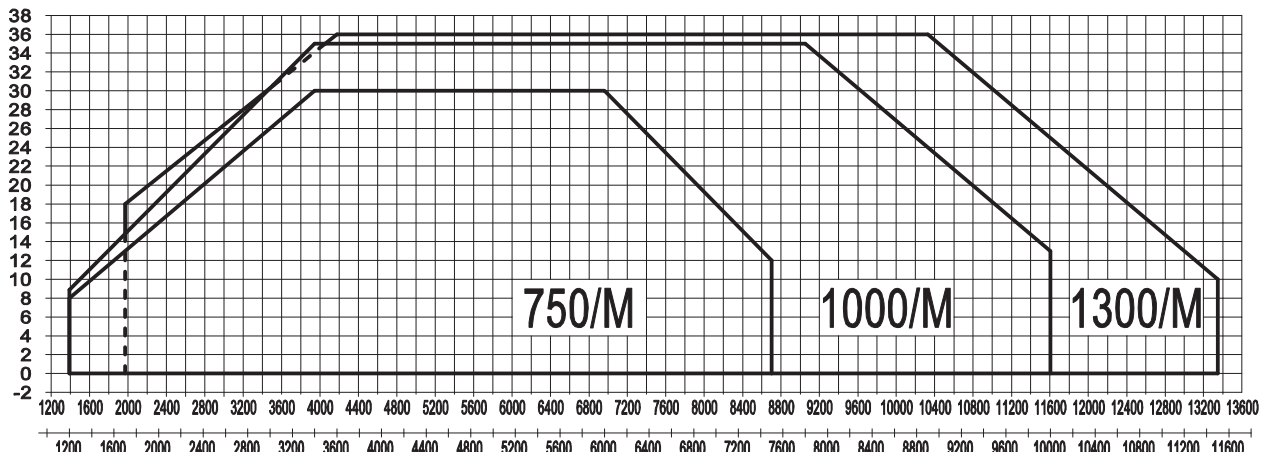
MODELLO		KN 750/M-EL	KN 1000/M-EL	KN 1300/M-EL
Potenza termica min 1°st./min 2°st.-max 2°st. *	[Mcal/h]	1200/3400-7500	1200/3400-10000	1700/3600-11500
Potenza termica min 1°st./min 2°st.-max 2°st. *	[kW]	1395/3953-8721	1395/3953-11628	1977/4186-13372
Portata G20 (metano) min 1°st./min 2°st.-max 2°st. *	[Nm³/h]	140/398-877	140/398-1170	199/421-1345
Portata G31 (G.P.L.) min 1°st./min 2°st.-max 2°st. *	[Nm³/h]	54/153-338	54/153-450	77/162-518
Combustibile		Metano (seconda famiglia) - G.P.L. (terza famiglia)		
Categoria combustibile		I <sub>2R</sub> , I <sub>2H</sub> , I <sub>2L</sub> , I <sub>2E</sub> , I <sub>Er</sub> , I <sub>2ELL</sub> - I <sub>3BP</sub> , I <sub>3+</sub> , I <sub>3P</sub> , I <sub>3B</sub> , I <sub>3R</sub>		
Funzionamento a servizio intermittente (min. 1 arresto ogni 24 ore) modulante				
Condizioni ambiente consentite in esercizio / stoccaggio		-15...+40°C / -20...+70°C , umidità rel. max. 80%		
Max temperatura aria comburente	[°C]	60	60	60
Pressione minima rampa gas (DN65-S F65 metano/G.P.L.) **	[mbar]	280/107	-/-	-/-
Pressione minima rampa gas (DN80-S F80 metano/G.P.L.) **	[mbar]	164/63	292/112	366/141
Pressione minima rampa gas (DN100-S F100 metano/G.P.L.) **	[mbar]	110/40	184/71	248/95
Pressione minima rampa gas (DN125-S F125 metano/G.P.L.) **	[mbar]	81/31	145/56	180/70
Pressione massima ingresso valvole (Pe.max)	[mbar]	500	500	500
Portata olio combustibile min 1°st./min 2°st.-max 2°st. *	[kg/h]	122/347-765	122/347-765	173/367-1173
Combustibile		Olio combustibile 5°-20°E a 50°C		
Potenza elettrica nominale	[kW]	25.5	34.5	41.5
Motore ventilatore	[kW]	22	30	37
Motore pompa	[kW]	3	4	4
Alimentazione elettrica:		3~400V-1/N~230V-50Hz	3~400V-1/N~230V-50Hz	3~400V-1/N~230V-50Hz
Grado di protezione elettrica:		IP44	IP44	IP44
Rumorosità *** max	[dB(A)]	89	91	93

\* Condizioni di riferimento: Temperatura ambiente 20°C - Pressione barometrica 1013 mbar - Altitudine 0 m s.l.m.

\*\* Pressione minima di alimentazione del gas alla rampa per ottenere la massima potenza del bruciatore considerando la contropressione in camera di combustione a valore 0 (zero).

\*\*\* Pressione sonora misurata in laboratorio combustione, con bruciatore funzionante su caldaia di prova a 1m di distanza (UNI EN ISO 3746)

**CAMPO DI LAVORO**



**Fig. 3** X = Potenza termica (kW - Mcal/h) Y = Pressione in camera di combustione (mbar)

I campi di lavoro sono ottenuti su caldaie di prova conformi alla norma EN267 e sono indicativi per gli accoppiamenti bruciatore-caldaia. Per il corretto funzionamento del bruciatore, le dimensioni della camera di combustione devono essere conformi alla normativa vigente. In caso di non conformità consultare i costruttori.

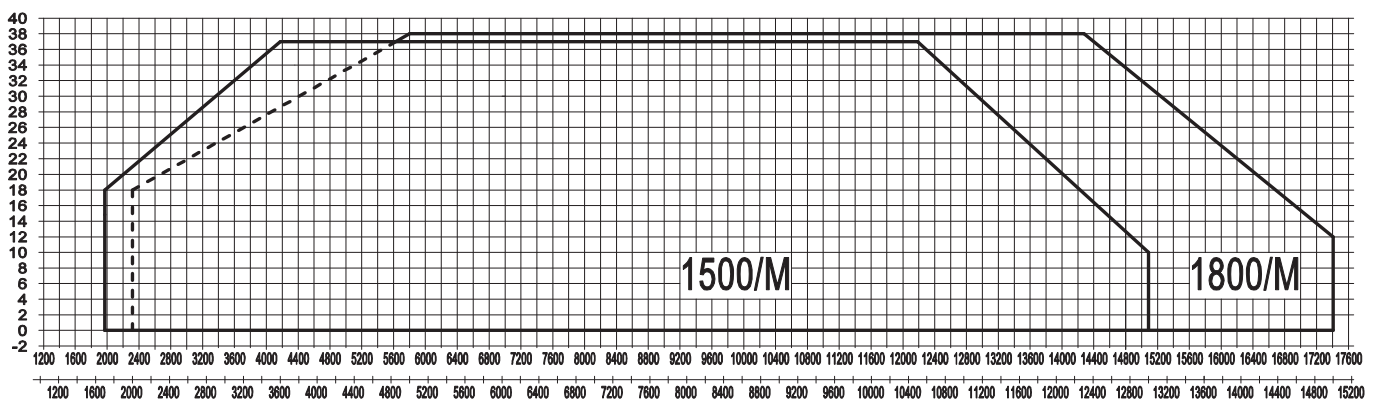
**DATI TECNICI**

MODELLO		<b>KN 1500/M-EL</b>	<b>KN 1800/M-EL</b>
Potenza termica min 1°st./min 2°st.-max 2°st. *	[Mcal/h]	1700/3600-13000	2000/5000-15000
Potenza termica min 1°st./min 2°st.-max 2°st. *	[kW]	1977/4186-15116	2325/5815-17442
Portata G20 (metano) min 1°st./min 2°st.-max 2°st. *	[Nm³/h]	199/421-1520	234/585-1754
Portata G31 (G.P.L.) min 1°st./min 2°st.-max 2°st. *	[Nm³/h]	77/162-585	90/225-676
Combustibile		Metano (seconda famiglia) - G.P.L. (terza famiglia)	
Categoria combustibile		I <sub>2R</sub> , I <sub>2H</sub> , I <sub>2L</sub> , I <sub>2E</sub> , I <sub>Er</sub> , I <sub>2ELL</sub> - I <sub>3BP</sub> , I <sub>3+</sub> , I <sub>3P</sub> , I <sub>3B</sub> , I <sub>3R</sub>	
<b>Funzionamento a servizio intermittente (min. 1 arresto ogni 24 ore) modulante</b>			
Condizioni ambiente consentite in esercizio / stoccaggio		-15...+40°C / -20...+70°C , umidità rel. max. 80%	
Max temperatura aria comburente	[°C]	60	60
Pressione minima rampa gas (DN80-S F80 metano/G.P.L.) **	[mbar]	-/142	-/-
Pressione minima rampa gas (DN100-S F100 metano/G.P.L.) **	[mbar]	220/88	370/-
Pressione minima rampa gas (DN125-S F125 metano/G.P.L.) **	[mbar]	191/70	307/-
Pressione minima rampa gas (DN150-S F150 metano/G.P.L.) **	[mbar]	175/56	287/-
Pressione massima ingresso valvole (Pe.max)	[mbar]	500	500
Portata olio combustibile min 1°st./min 2°st.-max 2°st. *	[kg/h]	173/367-1326	204/510-1531
Combustibile		Olio combustibile 5°-20°E a 50°C	
Potenza elettrica nominale	[kW]	49.5	61
Motore ventilatore	[kW]	45	55
Motore pompa	[kW]	4	5.5
Alimentazione elettrica:		3~400V-1/N~230V-50Hz	3~400V-1/N~230V-50Hz
Grado di protezione elettrica:		IP44	IP44
Rumorosità *** max	[dB(A)]	97	101

\* Condizioni di riferimento: Temperatura ambiente 20°C - Pressione barometrica 1013 mbar - Altitudine 0 m s.l.m.

\*\* Pressione minima di alimentazione del gas alla rampa per ottenere la massima potenza del bruciatore considerando la contropressione in camera di combustione a valore 0 (zero).

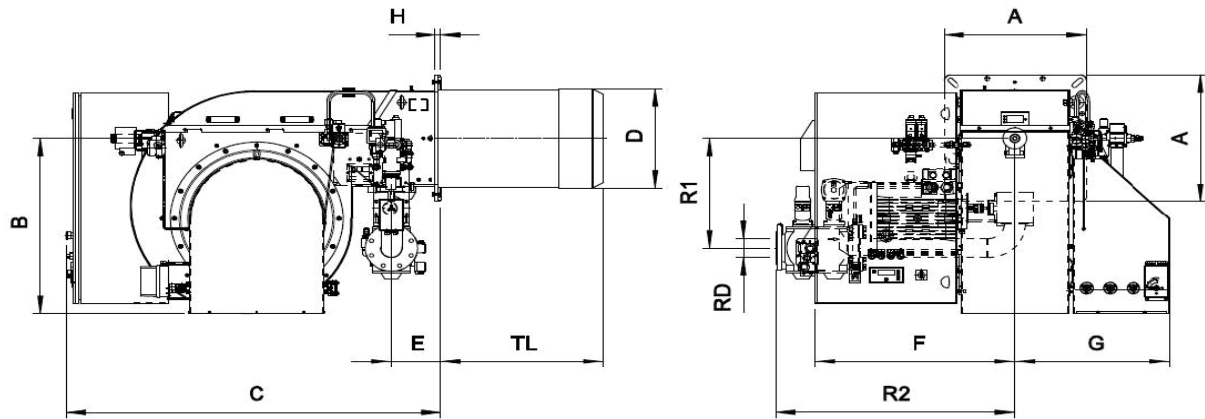
\*\*\* Pressione sonora misurata in laboratorio combustione, con bruciatore funzionante su caldaia di prova a 1m di distanza (UNI EN ISO 3746)

**CAMPO DI LAVORO**


**Fig. 4** X = Potenza termica (kW - Mcal/h) Y = Pressione in camera di combustione (mbar)

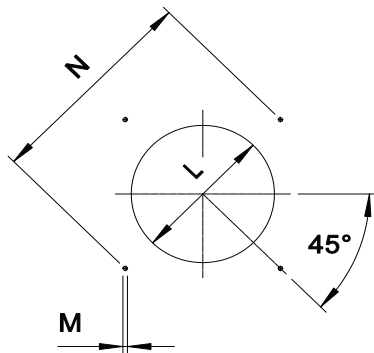
I campi di lavoro sono ottenuti su caldaie di prova conformi alla norma EN267 e sono indicativi per gli accoppiamenti bruciatore-caldaia. Per il corretto funzionamento del bruciatore, le dimensioni della camera di combustione devono essere conformi alla normativa vigente. In caso di non conformità consultare i costruttori.

**DIMENSIONI [mm]**



MODELLO	A	B	C	D	E	F	G	H	R1	R2	RD	TL
KN 750/M-EL DN65	600	832	1508	448	210	845	654	22	523	950	DN65	685
KN 750/M-EL DN80	600	832	1508	448	210	845	654	22	523	970	DN80	685
KN 750/M-EL DN100	600	832	1508	448	210	845	654	22	523	1010	DN100	685
KN 750/M-EL DN125	600	832	1508	448	210	845	654	22	523	1060	DN125	685
KN 1000/M-EL DN80	600	832	1508	468	210	845	654	22	523	970	DN80	685
KN 1000/M-EL DN100	600	832	1508	468	210	845	654	22	523	1010	DN100	685
KN 1000/M-EL DN125	600	832	1508	468	210	845	654	22	523	1060	DN125	685
KN 1300/M-EL DN80	600	832	1508	499	210	845	634	22	523	970	DN80	655
KN 1300/M-EL DN100	600	832	1508	499	210	845	634	22	523	1010	DN100	655
KN 1300/M-EL DN125	600	832	1508	499	210	845	634	22	523	1060	DN125	655
KN 1500/M-EL DN80	600	832	1508	499	210	845	634	22	523	970	DN80	655
KN 1500/M-EL DN100	600	832	1508	499	210	845	634	22	523	1010	DN100	655
KN 1500/M-EL DN125	600	832	1508	499	210	845	634	22	523	1060	DN125	655
KN 1500/M-EL DN150	600	832	1508	499	210	845	634	22	523	1140	DN150	655
KN 1800/M-EL DN100	700	884	1660	540	222	875	680	22	523	1010	DN100	685
KN 1800/M-EL DN125	700	884	1660	540	222	875	680	22	523	1060	DN125	685
KN 1800/M-EL DN150	700	884	1660	540	222	875	680	22	523	1140	DN150	685

**FLANGIA FISSAGGIO BRUCIATORE**

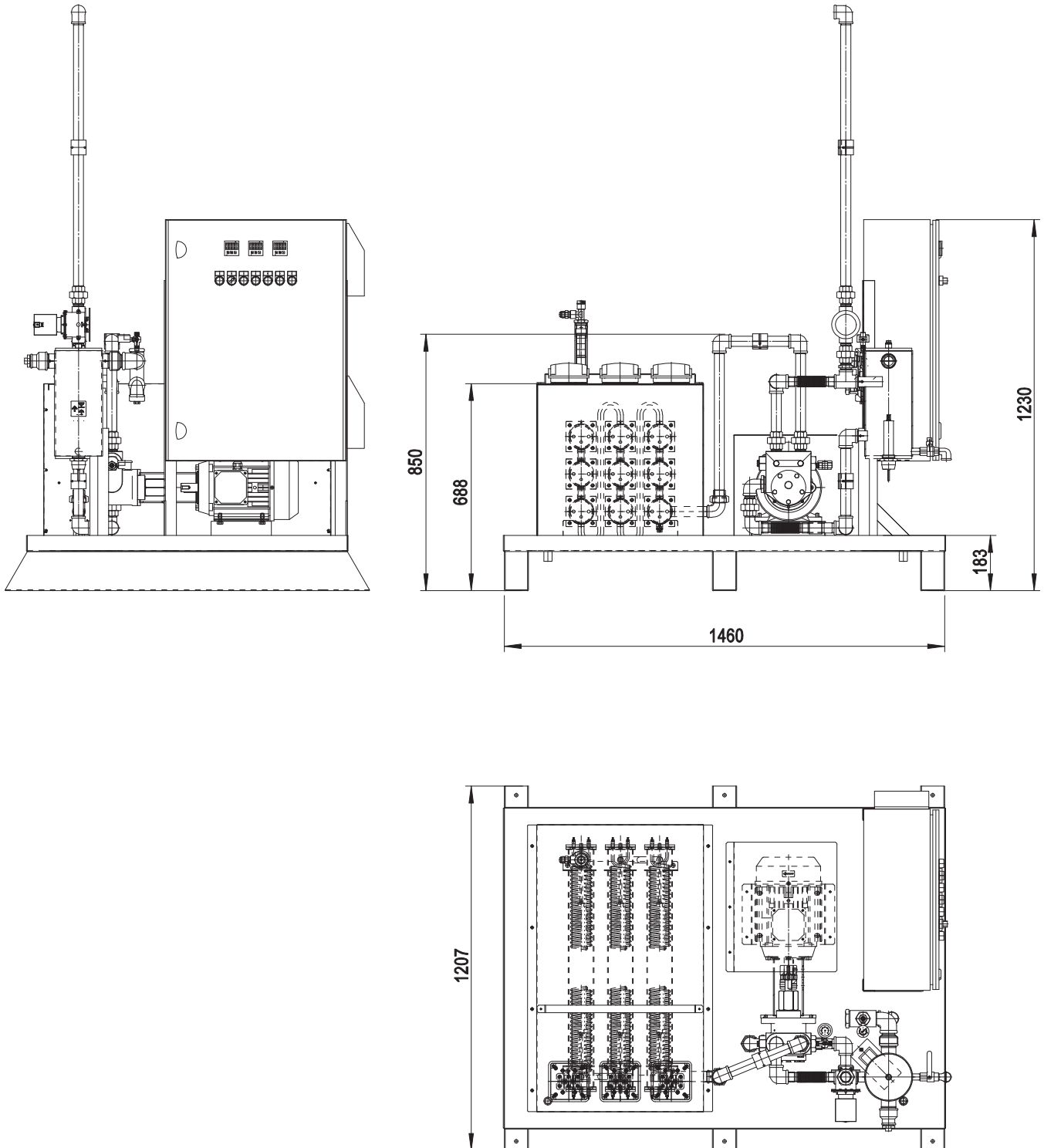


Le dimensioni della flangia di fissaggio bruciatore (fori filettati o prigionieri) devono essere come da disegno.

MODELLO	M	N min	N*	N Max	Lmin	Lmax
KN 750/M-EL	mm M16	707	778	778	460	540
KN 1000/M-EL	mm M16	707	778	778	480	540
KN 1300/M-EL	mm M16	707	778	778	510	540
KN 1500/M-EL	mm M16	707	778	778	510	540
KN 1800/M-EL	mm M18	806	890	890	550	630

\* Dimensione consigliata

**DIMENSIONI GRUPPO DI POMPAGGIO (mm)**





## DESCRIZIONE PER CAPITOLATO

### CAPITOLATO SINTETICO

Bruciatori misti di gas/olio combustibile, bistadio progressivi (hi-low flame) o modulante (PID fully modulating con l'aggiunta degli accessori opzionali kit modulazione e sonda). Adeguato per la combustione metano o G.P.L. (da specificare all'ordine) e sia di olio combustibile fino a 20°C a 50°C che di olio combustibile ecologico BTZ (basso tenore di zolfo).

### CAPITOLATO DETTAGLIATO

Bruciatori con alimentazione alternata gas metano (gas naturale) o G.P.L./ olio combustibile da 5 a 20°C a 50°C, bistadio progressivo (hi-low flame), con possibilità di funzionamento modulante (PID fully modulating con l'aggiunta degli accessori opzionali kit modulazione e sonda ), composto da:

- Corpo bruciatore in acciaio;
- Ventilatore centrifugo ad alta prevalenza con pale ricurve all'indietro a bassa rumorosità;
- Testa di combustione con regolazione ad alto rendimento ed elevata stabilità di fiamma completa di boccaglio in acciaio inox e disco fiamma in acciaio;
- Estrazione della testa di combustione facilitata senza dover smontare il bruciatore dalla caldaia;
- Regolazione combustibile-aria per ottenere valori ottimali di combustione;
- Flangia e guarnizione isolante per il fissaggio al generatore;
- Termostati di regolazione di minima e massima temperatura;
- Apparecchiatura automatica di comando e controllo del bruciatore;
- Fotocellula UV di rilevazione della fiamma;
- Commutatore gas/olio combustibile;
- Alimentazione elettrica trifase;
- Grado di protezione: IP44;
- Pressostato di sicurezza lato aria per mandare in blocco il bruciatore in caso di mancato o anomalo funzionamento del ventilatore;
- Valvola gas sferica servocomandata: apertura progressiva ed a passaggio libero con apertura totale;
- Servomotore per l'azionamento della serranda aria e della valvola sferica del gas;
- Serranda mobile con chiusura totale in sosta per ridurre al minimo le perdite energetiche connesse al raffreddamento della caldaia;
- Completo di rampa gas con valvola di sicurezza classe A e valvola di regolazione classe A;
- Controllo di tenuta valvole integrato nell'apparecchiatura Lamtec Etamatic OEM;
- Servomotore per la regolazione dell'olio combustibile;
- Pompa per olio combustibile ad ingranaggi azionata da motore elettrico specifico;
- Preriscaldatore elettrico multistadio con riscaldatori flangiati a bassa densità (anticracking e antigas);
- Manometro di pressione sulla mandata dell'olio combustibile;
- Termometro di rilevamento della temperatura dell'olio combustibile all'interno del serbatoio di preriscaldamento;
- Gruppo portaugello con magnete per il comando dello spillo di mandata/ritorno ugello;
- Doppio filtro tra pompa ed ugello;
- Predisposizione per l'aggiunta di kit apposito che permette di trasformare il funzionamento del bruciatore in modulante, cioè la possibilità di erogare qualsiasi valore di potenza tra il minimo e il massimo, in funzione della richiesta istantanea del carico.

### CONFORME A:

- Norme CE;
- Direttiva E.M.C. 2004/108/CE;
- Direttiva L.V. 2006/95/CE;
- Direttiva macchine 2006/42/CE;
- Direttiva PED 97/23/CE;
- Direttiva GAS 2009/142/CE;
- Norme di riferimento: EN676 (gas) – EN 267 (combustibile liquido) – EN 746-2 (apparecchiatura di processo termico industriale).

### MATERIALE INCLUSO NELLA FORNITURA

- Tubi flessibili di collegamento
- Filtro di linea
- Guarnizione Isomart
- Ugello
- Flangia con schermo
- Targa dati applicata al corpo bruciatore
- Certificato di garanzia
- Manuale d'installazione, uso e manutenzione



## ACCESSORI

- Kit modulatori di potenza per temperature;
- Kit modulatori di potenza per pressioni;
- Sonda per temperature da 0°C a 400°C (PT 100  $\Omega$  a 0°C);
- Sonda per temperature da 0°C a 1200°C (sonda K);
- Sonda per pressioni: 0-3 bar, 0-6 bar, 0-16 bar, 0-20 bar, 0-30 bar;
- Cuffia fonoassorbente

Le illustrazioni e i dati riportati sono indicativi. F.B.R. Bruciatori S.r.l. si riserva il diritto di apportare, senza obbligo di preavviso, tutte le modifiche opportune, per l'evoluzione dei propri prodotti.