



Quemadores de gasóleo una llama, con carcasa de aluminio, tapa de protección en acero con especificaciones para la aplicación sobre hornos industriales y hornos para panificación, cabeza de combustión con regulación micrométrica a alto rendimiento y elevada estabilidad de llama.

Dimensiones compactas y disposición racionalizada de componentes con accesibilidad facilitada para las operaciones de calibración y mantenimiento.

Sobre demandas versiones específicas: queroseno, biodiesel.

Completos de conector clavija/base a 7 polos, pletina y junta aislante para el fijado a la caldera, boquilla, tubos flexibles, filtro de línea.

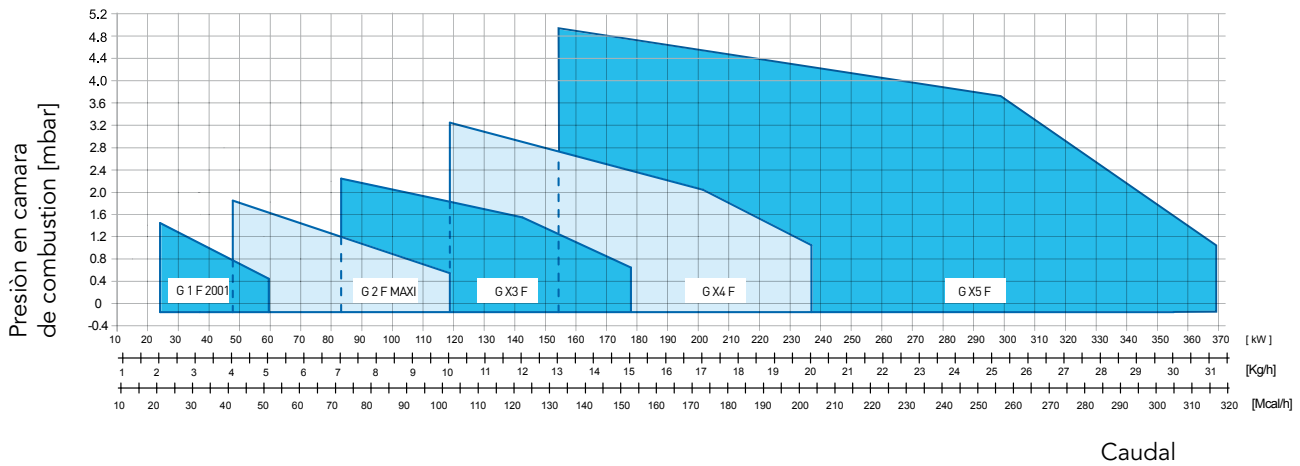
DATOS TECNICOS

MODELO		G 1F	G 2F MAXI	G X3 F	G X4 F	G X5F
Caudal min-max*	kg/h	2.0-5.0	4-9.8	7-15	10-20	12-30
Potencia térmica min-max*	Mcal/h	20.4-51	40.8-99.9	71-153	102-204	122-306
Potencia térmica min-max*	kW	23.7-59.2	47.3-116	83-178	118-236	142-355
Combustible	GASÓLEO 1.5°E a 20°C = 6.2 cSt = 35 sec Redwood N°1					
Funcionamiento a servicio intermitente (min. 1 detención cada 24 horas) 1 llama						
Condiciones entorno permitido en ejercicio/almacenajeo	-15...+40°C/-20...+70°C, humedad rel. max 80%					
Max temperatura aire comburente	°C	60	60	60	60	60
Potencia eléctrica nominal	W	130	140	220	250	600
Motor ventilador	W	100	100	150	200	450
Absorción nominales	A	0.6	0.7	1	1.1	2.7
Alimentación eléctrica	1/N ~ 230V- 50Hz					
Grado de protección eléctrica		IP40	IP40	IP40	IP40	IP40
Rumorosidad** min-max		57-59	59-61	66-66	67-68	71-72
Peso quemador	kg	13	13	17	17	28

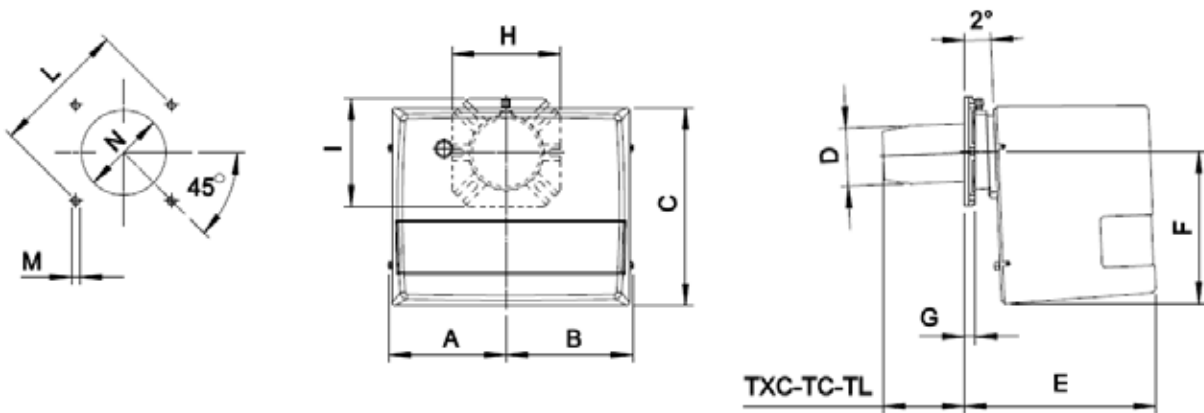
* Condiciones de referencia: Temperatura entorno 20°C - Presión barométricos 1013 mbar - Altitud 0 m s.n.m.

** Presión sonora medida en laboratorio combustión, con quemador en función

CURVA DE FUNCIONAMIENTO: Caudal - Presion en camara de combustion



MEDIDAS (mm)



* Dimensión de la conexión recomendada entre el quemador y el generador

MODELO	A	B	C	D	E	F	G	H	I	min	L *	max	M	min	N *	max	TC	TL
G 1F	157	170	275	80	265	210	15	150	150	130	150	170	M8	90	110	130	112	152
G 2 F MAXI	157	170	275	90	265	210	15	150	150	130	150	170	M8	100	110	130	107	147
G X3 F	182	192	318	110	306	248	17	200	200	160	170	226	M10	120	130	140	130	250
G X4 F	182	192	318	124	306	248	17	200	200	170	205	226	M10	130	140	160	130	250
G X5 F	210	218	400	130	461	310	18	200	200	205	220	226	M10	140	150	180	215	335