



Brûleurs fioul une allure, avec coque en aluminium, coffre de protection en acier avec spécifiques pour l'application sur fours industriels et fours pour boulangerie, tête de combustion avec régulation micrométrique à haut rendement et stabilité élevée de flamme. Dimensions compactes et disposition rationalisée des composants avec accessibilité facilitée pour les opérations de réglage et service.

Sur demande versions spécifiques: kérosène, biodiesel.

Complets de connecteur aux 7 pôles, bride et garniture isolante pour la fixation à la chaudière, gicleur, tuyaux flexibles, filtre de ligne.

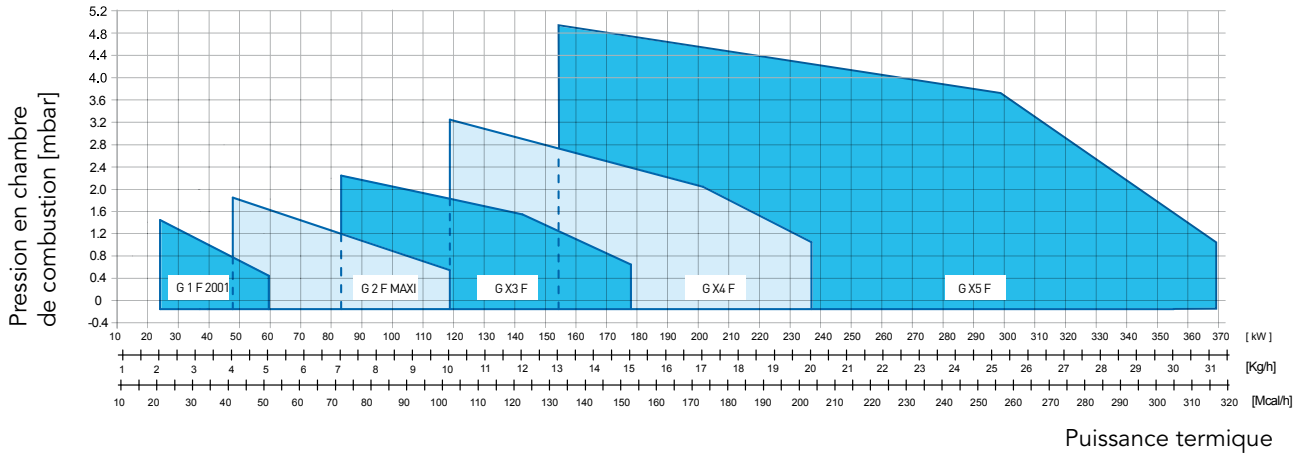
## DONNÉES TECHNIQUES

MODÈLES		G 1F	G 2F MAXI	G X3 F	G X4 F	G X5F
Débit min-max*	kg/h	2.0-5.0	4-9.8	7-15	10-20	12-30
Puissance thermique min-max*	Mcal/h	20.4-51	40.8-99.9	71-153	102-204	122-306
Puissance thermique min-max*	kW	23.7-59.2	47.3-116	83-178	118-236	142-355
Combustible	FIOUL 1.5°E a 20°C = 6.2 cSt = 35 sec Redwood N°1					
Fonctionnement au service intermittent (min. 1 arrêt chaque 24 heures) 1 étage						
Conditions milieu permis en exercice/stockage	-15...+40°C/-20...+70°C, humidité rel. max 80%					
Max température air comburant	°C	60	60	60	60	60
Puissance électrique nominal	W	130	140	220	250	600
Moteur ventilateur	W	100	100	150	200	450
Absorption nominales	A	0.6	0.7	1	1.1	2.7
Alimentation électrique	1/N ~ 230V- 50Hz					
Degré de protection électrique		IP40	IP40	IP40	IP40	IP40
Bruit** min-max		57-59	59-61	66-66	67-68	71-72
Poids brûleur	kg	13	13	17	17	28

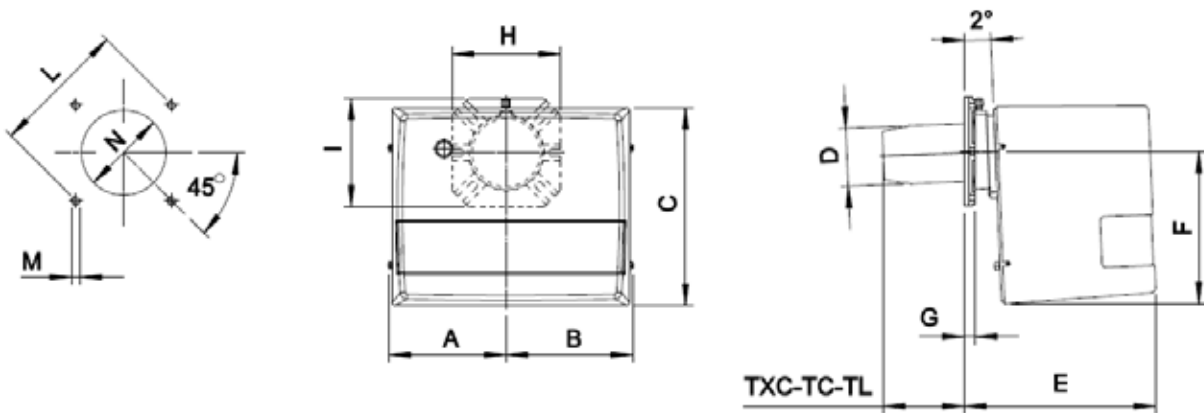
\* Conditions de référence: Température milieu 20°C - Pression barométriques 1013 mbar - Altitude 0 m s.n.m.

\*\* Pression sonore déterminée en laboratoire combustion, avec brûleur en marche sur chaudière de preuve à 1 m de distance (UNI EN ISO 3746)

## COURBES ET PERFORMANCES: Puissance - Pression à la chambre de combustion



## DIMENSIONS (mm)



\* Dimension de liaison conseillée entre brûleur et générateur

MODÈLES	A	B	C	D	E	F	G	H	I	L		M	N		TC	TL		
										min	max		min	max				
G 1F	157	170	275	80	265	210	15	150	150	130	150	170	M8	90	110	130	112	152
G 2 F MAXI	157	170	275	90	265	210	15	150	150	130	150	170	M8	100	110	130	107	147
G X3 F	182	192	318	110	306	248	17	200	200	160	170	226	M10	120	130	140	130	250
G X4 F	182	192	318	124	306	248	17	200	200	170	205	226	M10	130	140	160	130	250
G X5 F	210	218	400	130	461	310	18	200	200	205	220	226	M10	140	150	180	215	335