



Bruciatori di gasolio monostadio, con scocca in alluminio, cofano di protezione in acciaio con specifiche per l'applicazione su forni industriali e forni per panificazione, testa di combustione con regolazione micrometrica ad alto rendimento ed elevata stabilità di fiamma.

Dimensioni compatte e disposizione razionalizzata dei componenti con accessibilità facilitata per le operazioni di taratura e manutenzione.

Su richiesta versioni specifiche: kerosene, biodiesel.

Completati di connettore spina/presa a 7 poli, flangia e guarnizione isolante per il fissaggio alla caldaia, ugello, tubi flessibili, filtro di linea.

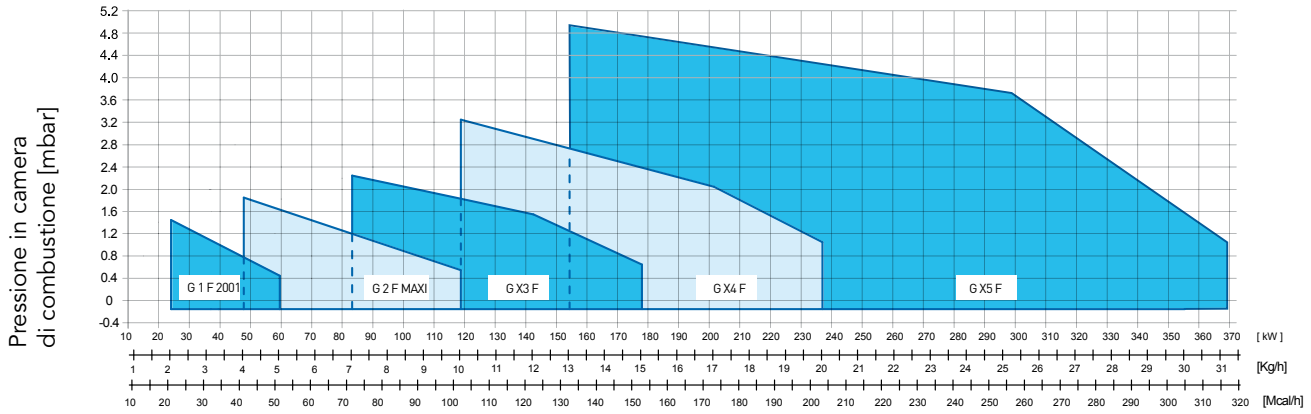
DATI TECNICI

MODELLO		G 1F	G 2F MAXI	G X3 F	G X4 F	G X5F
Portata min-max*	kg/h	2.0-5.0	4-9.8	7-15	10-20	12-30
Potenza termica min-max*	Mcal/h	20.4-51	40.8-99.9	71-153	102-204	122-306
Potenza termica min-max*	kW	23.7-59.2	47.3-116	83-178	118-236	142-355
Combustibile	GASOLIO 1.5°E a 20°C = 6.2 cSt = 35 sec Redwood N°1					
Funzionamento a servizio intermittente (min. 1 arresto ogni 24 ore) monostadio						
Condizioni ambiente consentite in esercizio/stoccaggio	-15...+40°C/-20...+70°C, umidità rel. max 80%					
Max temperatura aria comburente	°C	60	60	60	60	60
Potenza elettrica nominale	W	130	140	220	250	600
Motore ventilatore	W	100	100	150	200	450
Assorbimento nominale	A	0.6	0.7	1	1.1	2.7
Alimentazione elettrica	1/N ~ 230V- 50Hz					
Grado di protezione elettrica		IP40	IP40	IP40	IP40	IP40
Rumorosità** min-max		57-59	59-61	66-66	67-68	71-72
Peso bruciatore	kg	13	13	17	17	28

* Condizioni di riferimento: Temperatura ambiente 20°C - Pressione barometrica 1013 mbar - Altitudine 0 m s.l.m.

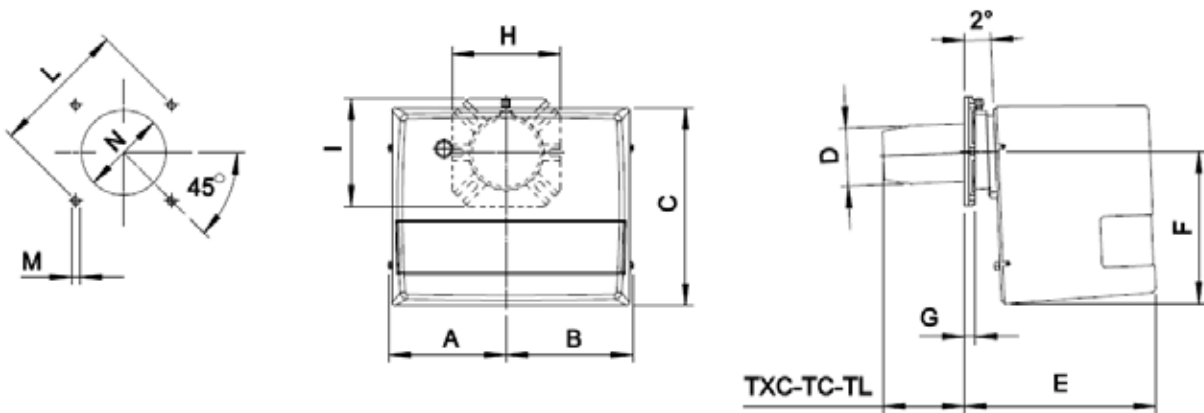
** Pressione sonora misurata in laboratorio combustione, con bruciatore funzionante su caldaia di prova a 1 m di distanza (UNI EN ISO 3746)

CAMPO DI LAVORO: Potenza termica - Pressione in camera di combustione



Portata

DIMENSIONI DI INGOMBRO (mm)



* Dimensione di collegamento tra bruciatore e generatore consigliata

MODELLO	A	B	C	D	E	F	G	H	I	min	L *	max	M	min	N *	max	TC	TL
G 1 F	157	170	275	80	265	210	15	150	150	130	150	170	M8	90	110	130	112	152
G 2 F MAXI	157	170	275	90	265	210	15	150	150	130	150	170	M8	100	110	130	107	147
G X3 F	182	192	318	110	306	248	17	200	200	160	170	226	M10	120	130	140	130	250
G X4 F	182	192	318	124	306	248	17	200	200	170	205	226	M10	130	140	160	130	250
G X5 F	210	218	400	130	461	310	18	200	200	205	220	226	M10	140	150	180	215	335