



Bruciatori di gasolio bistadio a salto di pressione a basse emissioni: NOx < 120 mg/kWh. Scocca in lega leggera, cofano di protezione insonorizzato, testa di combustione con regolazione micrometrica ad alto rendimento, elevata stabilità di fiamma e basse emissioni.

Dimensioni compatte e disposizione razionalizzata dei componenti con accessibilità facilitata per le operazioni di taratura e manutenzione.

Nelle versioni R preriscaldatore con controllo di temperatura.

Completati di connettore spina/presa 7 poli, flangia e guarnizione per il fissaggio alla caldaia, ugello, tubi flessibili e filtro di linea.

DATI TECNICI

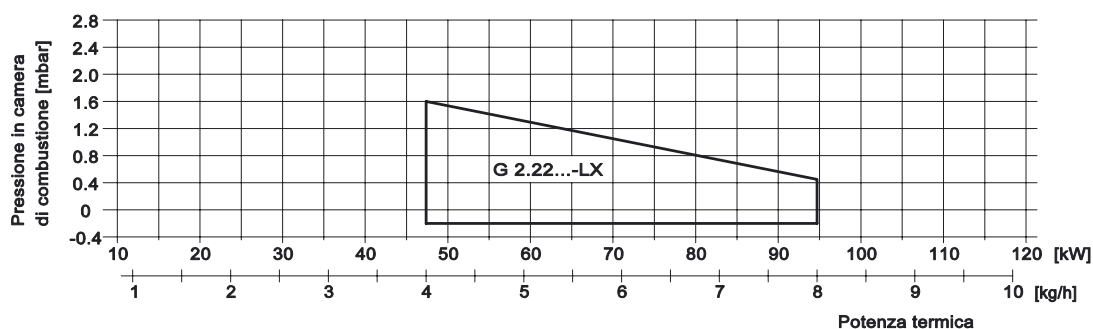
| MODELLO | | G 2.22R - LX | G 2.22 - LX |
|--|--------|--|-------------|
| Portata min-max* | kg/h | 4-8 | 4-8 |
| Potenza termica min-max* | Mcal/h | 40,8-81,6 | 40,8-81,6 |
| Potenza termica min-max* | kW | 47,3-94,7 | 47,3-94,7 |
| Combustibile | | GASOLIO 1.5°E a 20°C = 6.2 cSt = 35 sec Redwood N°1 | |
| Nox | mg/kWh | < 120 : classe 3 (EN 267) | |
| Funzionamento a servizio intermittente | | (min. 1 arresto ogni 24 ore) bistadio a salto di pressione | |
| Condizioni ambiente consentite in esercizio/stoccaggio | | -15...+40°C / -20...+70°C, umidità rel. max 80% | |
| Max temperatura aria comburente | °C | 60 | 60 |
| Potenza elettrica nominale | W | 250 | 140 |
| Motore ventilatore | W | 100 | 100 |
| Assorbimento nominale | A | 1,1 | 0,7 |
| Preriscaldatore | W | 30-110 | - |
| Alimentazione elettrica | | 1/N~230V-50Hz | |
| Grado di protez. elettrica | | IP40 | |
| Rumorosità ** min-max | dBA | 59-61 | 59-61 |
| Peso bruciatore *** | kg | 10 | 10 |

* Condizioni di riferimento: Temperatura ambiente 20°C - Pressione barometrica 1013 mbar - Altitudine 0 m s.l.m.

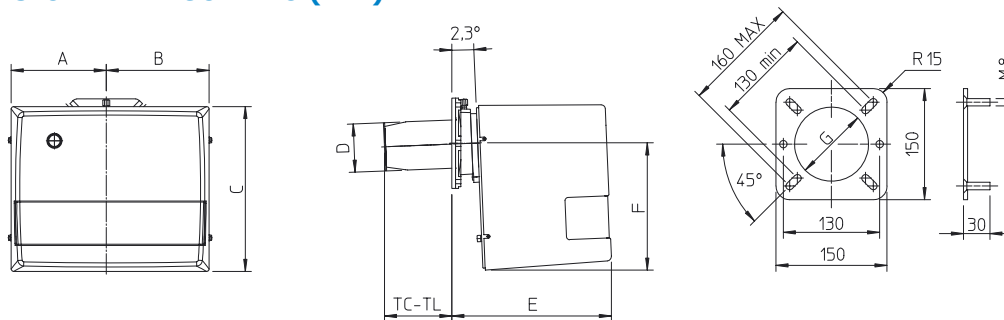
** Pressione sonora misurata in laboratorio combustione, con bruciatore funzionante su caldaia di prova a 1m di distanza (UNI EN ISO 3746)

*** Per bruciatore con cofano in acciaio (F) aggiungere Kg 2 al peso

CAMPO DI LAVORO: Potenzialità - Pressione in camera di combustione



DIMENSIONI DI INGOMBRO (mm)



| MODELLO | A | B | C | D | E | F | G | TC | TL |
|-----------------------|-----|-----|-----|----|-----|-----|-----|-----|-----|
| G 2.22 - G 2.22R - LX | 157 | 170 | 275 | 90 | 265 | 210 | 100 | 120 | 160 |