



Bruciatori di gasolio monostadio a basse emissioni: NOx < 120 mg/kWh.
Scocca in lega leggera, cofano di protezione insonorizzato, testa di combustione con regolazione micrometrica ad alto rendimento, elevata stabilità di fiamma e basse emissioni.

Dimensioni compatte e disposizione razionalizzata dei componenti con accessibilità facilitata per le operazioni di taratura e manutenzione.

Nelle versioni R preriscaldatore con controllo di temperatura.

Completati di connettore spina/presa 7 poli, flangia e guarnizione per il fissaggio alla caldaia, ugello, tubi flessibili e filtro di linea.

DATI TECNICI

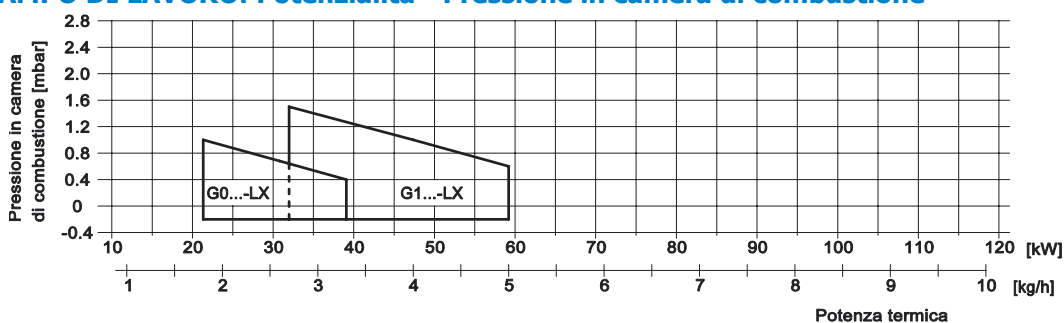
MODELLO		G0SR - LX	G0S - LX	G1SR - LX	G1S - LX
Portata min-max *	kg/h	1,8-3,3	1,8-3,3	2,7-5,0	2,7-5,0
Potenza termica min-max*	Mcal/h	18,4-33,7	18,4-33,7	27,5-51	27,5-51
Potenza termica min-max*	kW	21,3-39	21,3-39	31,9-59,2	31,9-59,2
Combustibile		GASOLIO 1.5°E a 20°C = 6.2 cSt = 35 sec Redwood N°1			
Nox	mg/kWh	< 120 : classe 3 (EN 267)			
Funzionamento a servizio intermittente		(min. 1 arresto ogni 24 ore) monostadio			
Condizioni ambiente consentite in esercizio/stoccaggio		-15...+40°C / -20...+70°C, umidità rel. max 80%			
Max temperatura aria comburente	°C	60	60	60	60
Potenza elettrica nominale	W	190	120	220	130
Motore ventilatore	W	90	90	100	100
Assorbimento nominale	A	0.9	0.6	1	0.6
Preriscaldatore	W	30-110	-	30-110	-
Alimentazione elettrica		1/N~230V-50Hz			
Grado di protez. elettrica		IP40			
Rumorosità ** min-max	dBA	56-58	56-58	57-59	57-59
Peso bruciatore ***	kg	8	8	10	10

* Condizioni di riferimento: Temperatura ambiente 20°C - Pressione barometrica 1013 mbar - Altitudine 0 m s.l.m.

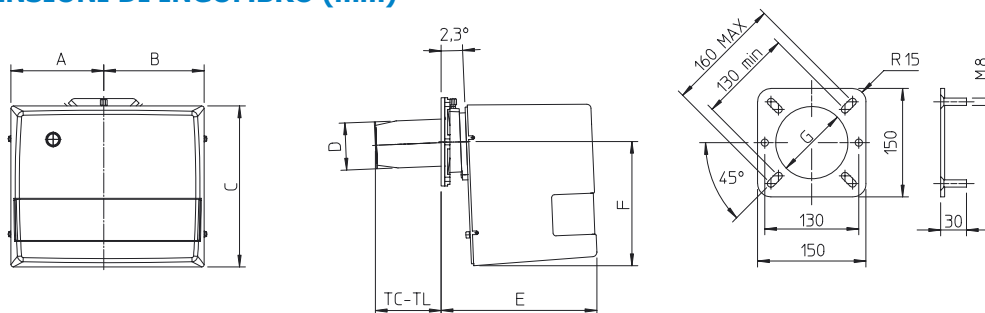
** Pressione sonora misurata in laboratorio combustione, con bruciatore funzionante su caldaia di prova a 1m di distanza (UNI EN ISO 3746)

*** Per bruciatore con cofano in acciaio (F) aggiungere Kg 2 al peso

CAMPO DI LAVORO: Potenzialità - Pressione in camera di combustione



DIMENSIONI DI INGOMBRO (mm)



MODELLO	A	B	C	D	E	F	G	TXC	TC	TL
G0...-LX	137	137	240	80	223	169	90	85	120	160
G1...-LX	157	170	275	90	265	210	100	-	120	160