



Quemadores de gasóleo de 1 llama con una combustión de baja emisión de NOx (NOx < 120 mg/kWh).

Carcasa de aluminio, tapa de protección con placa fonoabsorbente, cabeza de combustión con regulación micrométrica de alto rendimiento, elevada estabilización de la llama y baja emisión.

Dimensiones compactas y disposición racionalizada de componentes con accesibilidad facilitada por las operaciones de calibración y mantenimiento.

En las versiones R precalentador con control de temperatura.

El suministro incluye conector clavija/base de 7 polos, pletina y junta aislante para el fijado a la caldera, boquilla, tubos flexibles, filtro de línea.

## DATOS TÉCNICOS

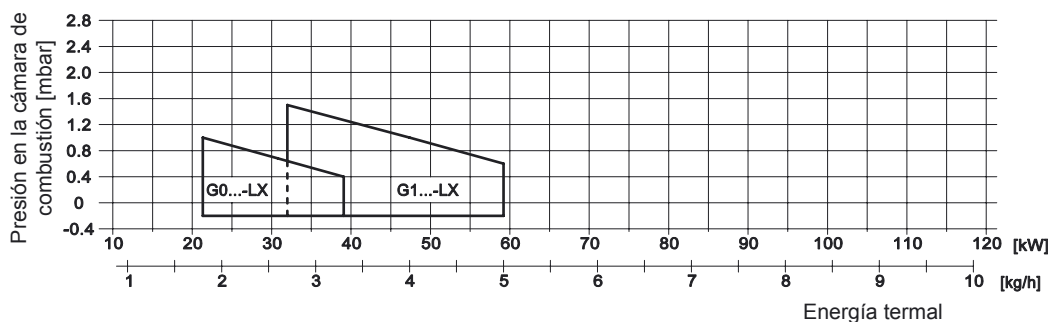
MODELO		G0SR - LX	G0S - LX	G1SR - LX	G1S - LX
Caudal min-max *	kg/h	1,8-3,3	1,8-3,3	2,7-5,0	2,7-5,0
Potencia termica min-max *	Mcal/h	18,4-33,7	18,4-33,7	27,5-51	27,5-51
Potencia termica min-max *	kW	21,3-39	21,3-39	31,9-59,2	31,9-59,2
Combustible		GASOLEO 1.5°E a 20°C = 6.2 cSt = 35 sec Redwood N°1			
Nox	mg/kWh	< 120 : clase 3 (EN 267)			
Funcionamiento intermitente		(minimo 1 paro cada 24 horas) 1 llama			
Condiciones ambientales permitidas en ejercicio / almacenamiento		-15...+40°C / -20...+70°C, humerad rel. max. 80%			
Temperatura max aire de combustion	°C	60	60	60	60
Potencia eléctrica nominal	W	190	120	220	130
Motor ventilador	W	90	90	100	100
Potencia absorbida	A	0,9	0,6	1	0,6
Precalentador	W	30-110	-	30-110	-
Alimentación eléctrica		1/N~230V-50Hz			
Grado de protección eléctrica		IP40			
Rumorosidad ** min-max	dBA	56-58	56-58	57-59	57-59
Peso quemadores ***	kg	8	8	10	10

\* Condición de referencia: Temperatura entorno 20°C - Presión barométricos 1013 mbar - Altitud 0 m s.n.m.

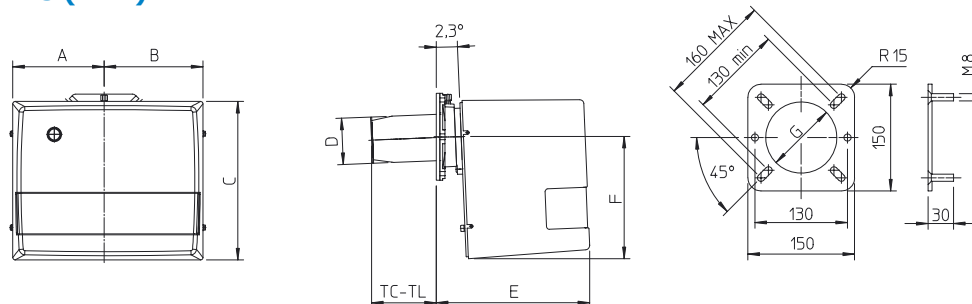
\*\* Presión sonora medida en laboratorio combustión, con quemador en función sobre caldera de prueba a 1m de distancia. (UNI EN ISO 3746)

\*\*\* Por quemador con tapa de acero (F) añadir Kg 2 al peso

## CURVA DE FUNCIONAMIENTO: Potencia térmica – presión en la cámara de combustión



## MEDIDAS (mm.)



MODELO	A	B	C	D	E	F	G	TXC	TC	TL
G0...-LX	137	137	240	80	223	169	90	85	120	160
G1...-LX	157	170	275	90	265	210	100	-	120	160