



CARATTERISTICHE:

- Scambiatore in acciaio alluminato
- Camera di combustione a totale inversione di fiamma con fondo in acciaio inox refrattario
- Turbolatori in acciaio inox
- Collettore fumi con attacco camino ed ispezione per pulizia
- Ventilatore centrifugo a doppia aspirazione montato su supporti antivibranti
- Piastra di attacco bruciatore con portina antiscoppio
- Spia fiamma
- Guarnizione
- Isolamento termoacustico in lana minerale
- Mantellatura in acciaio zincato e preverniciato montata su telaio zincato di elevato spessore
- Apparecchiatura elettrica di comando e controllo con interruttore di linea, interruttore estate/inverno, luci spia blocco bruciatore e ventilatore, fusibili, teleruttori con protezione termica
- Basamento con struttura in acciaio zincato
- Termostato fan
- Termostato limit
- Termostato di sicurezza a riarmo manuale

DATI TECNICI / TECHNICAL DATA

MODELLO		Potenza termica				Potenza el. installata kW	Aliment. elettrica V/f/Hz	Bruciatori consigliati	
		Focolare		Utile				a gasolio	a gas
		kcal/h	kW	kcal/h	kW				
AIR/O 40	1F	40.000	46,5	36.400	42,3	0,91	230/1/50	G1 S 2001	GAS X1 CE TC
AIR/O 50	1F	52.200	60,7	47.300	55	1,3	230/1/50	G 2S MAXI	GAS X2 CE TC
AIR/O 75	3F	79.100	92	71.400	83	1,1	400/3/50	G 2S MAXI	GAS X2 CE TC
AIR/O 100	3F	99.900	116,2	90.400	105,1	1,5	400/3/50	G X3 S TL	GAS X3 CE TL
AIR/O 125	3F	125.000	145,4	113.000	131,4	2,2	400/3/50	G X3 S TL	GAS X3 CE TL
AIR/O 150	3F	160.000	185,8	144.500	168	3,0	400/3/50	G X4 S TL	GAS X3 CE TL
AIR/O 175	3F	175.000	203,5	161.000	187,2	3,0	400/3/50	G X4 S TL	GAS X4 CE TL
AIR/O 200	3F	200.000	232,6	182.000	211,6	4,0	400/3/50	G X5S TC	GAS X4 CE TL
AIR/O 250	3F	250.000	290,7	227.500	264,5	4,0	400/3/50	G X5S TC	GAS X5 CE TC
AIR/O 300	3F	300.000	348,8	273.000	317,4	5,5	400/3/50	G X5.22 TC	GAS X5 CE TC
AIR/O 350	3F	350.000	406,7	318.000	370	5,5	400/3/50	G X5/2 TC	GAS XP 60 CE TC
AIR/O 400	3F	400.000	465,1	364.000	423,2	7,5	400/3/50	FGP 50/2 TC	GAS XP 60 CE TC
AIR/O 500	3F	500.000	581,4	455.000	529	7,5	400/3/50	FGP 70/2 TL	GAS P70/2 CE TC
AIR/O 600	3FV	600.000	697,7	546.000	634,9	9,2	400/3/50	FGP 70/2 TL	GAS P70/2 CE TC
AIR/O 750	3FV	750.000	872	682.500	794	7,5x2	400/3/50	FGP 100/2 TLK	GAS P100/2 CE TC
AIR/O 1000	3FV	1.000.000	1163	910.000	1058	7,5x3	400/3/50	FGP 100/2 TLK	GAS P100/2 CE TC

- Forniti in versione verticale monoblocco (con supporti per versione orizzontale)
- Forniti in versione verticale monoblocco con telaio di supporto speciale, senza imballo

1F Motore monofase 230/1/50

3F Motore trifase 400/3/50

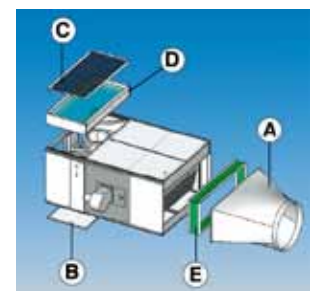
V Sezione ventilante divisibile dalla sezione scambiatore

N.B. I modelli AIR/O sono disponibili anche in versione a **CONDENSAZIONE**.

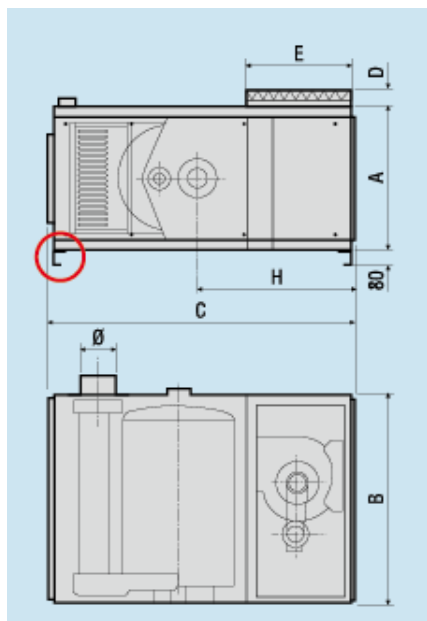


ACCESSORI COMPOSIZIONE:

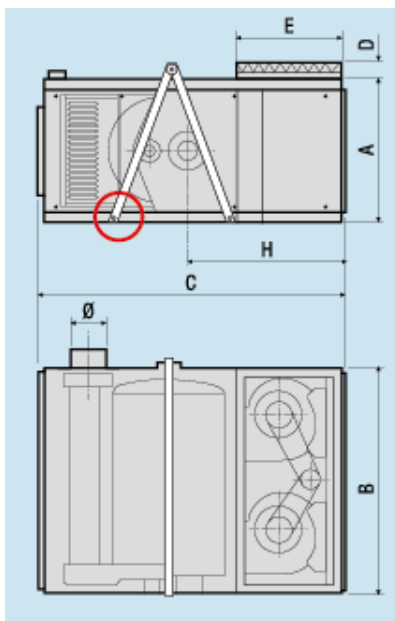
- PLENUM DI MANDATA ARIA. Imballo standard in poliuretano fino a AIR/O 200, oltre in cartone.
- PANNELLO CIECO per bocca di recupero in lamiera di acciaio verniciata. Imballo non previsto, se richiesto, al costo.
- GRIGLIA per bocca di recupero.
- CASSETTO FILTRO formato da mobiletto in lamiera di acciaio verniciata facilmente estraibile. Un materasso filtrante ondulato ad ampia superficie. Imballo standard in termoretraibile.
- GIUNTI ANTIVIBRANTI di mandata in tessuto polivinile rivestimento ignifugo resistente a 130°C, aggraffato a due bande di lamiera zincata. Non preformato, da allestire a cura dell'installatore.



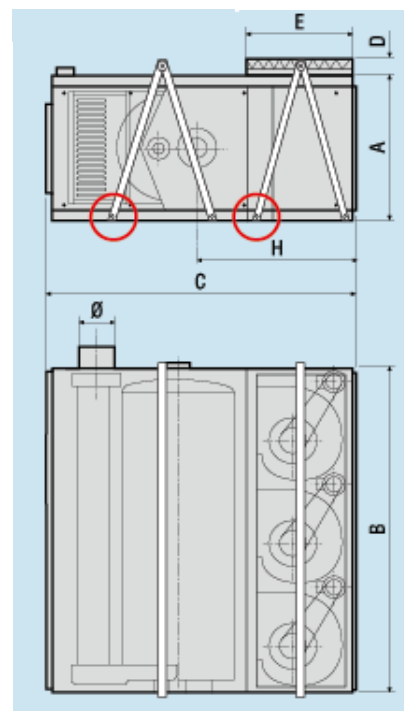
DATI TECNICI DIMENSIONALI / DIMENSIONAL TECHNICAL DATA



Mod. AIR/O 40-200
fornitura monoblocco



Mod. AIR/O 250-600
fornitura monoblocco con
staffa di trasporto smontabile



Mod. AIR/O 750-1000
fornitura in 2 blocchi separati
con staffe di trasporto
smontabili

MODELLO	Dimensioni (mm)							Peso
	A	B	C	D	E	H	Ø	kg
AIR/O 40	570	910	1425	120	480	945	160	180
AIR/O 50	570	910	1425	120	480	945	160	180
AIR/O 75	760	1110	1750	140	582	945	180	290
AIR/O 100	760	1110	1750	140	582	945	180	290
AIR/O 125	850	1250	1900	190	582	1016	200	365
AIR/O 150	850	1250	1900	190	582	1016	200	365
AIR/O 175	950	1450	1990	190	690	1060	200	465
AIR/O 200	950	1450	1990	190	690	1060	200	465
AIR/O 250	1100	1700	2385	200	700	1240	250	705
AIR/O 300	1100	1700	2385	200	700	1240	250	709
AIR/O 350	1220	2120	2631	180	790	1500	300	943
AIR/O 400	1220	2120	2361	180	790	1500	300	943
AIR/O 500	1350	2290	2975	180	900	1765	300	1300
AIR/O 600	1350	2290	2975	180	900	1765	300	1310
AIR/O 750	1350	2800	3065	180	990	1835	300	1900
AIR/O 1000	1350	3700	3065	180	990	1835	300	2200