

CARATTERISTICHE:

- Scambiatore in acciaio alluminato
- Camera di combustione a totale inversione di fiamma con fondo in acciaio inox refrattario
- Turbolatori in acciaio inox
- Collettore fumi con attacco camino ed ispezione per pulizia
- Ventilatore centrifugo a doppia aspirazione montato su supporti antivibranti
- Piastra di attacco bruciatori
- Oblò spia fiamma con antiscoppio (mod. AIR 100÷1000)
- Guarnizione
- Isolamento termoacustico in lana minerale
- Mantellatura in acciaio zincato e preverniciato montata su telaio zincato di elevato spessore
- Apparecchiatura elettrica di comando e controllo con interruttore di linea, interruttore estate/inverno, luci spia blocco bruciatore e ventilatore, fusibili, teleruttori con protezione termica (mod. AIR 75÷1000)
- Basamento con struttura in acciaio zincato scatoletto
- Pannelli in acciaio zincato e preverniciato
- Termostato fan
- Termostato limit
- Termostato di sicurezza a riarmo manuale



DATI TECNICI / TECHNICAL DATA

MODELLO	Potenza termica				Lancio diretto				Pres. stat.	Potenza el. installata	Aliment. elettrica	Bruciatori consigliati		
	Focolare		Utile		Portata aria 15°C	Δt	Lancio aria	N° vent.				a gasolio	a gas	
	kcal/h	kW	kcal/h	kW										m³/h
AIR 20	1F	27.000	31,4	24.300	28,3	2.000	40-30	10	1	0,8	0,425	230/1/50	G1 S 2001	GAS X0 CE TC
AIR 30	1F	29.900	34,8	27.100	31,5	2.600	35-30	15	1	1,0	0,6	230/1/50	G1 S 2001	GAS X0 CE TC
AIR 35	1F	35.500	41,3	32.000	37,2	2.600	40-35	15	1	1,0	0,6	230/1/50	G1 S 2001	GAS X1 CE TC
AIR 40	1F	40.000	46,5	36.400	42,3	3.150	40-35	15	1	1,0	0,91	230/1/50	G1 S 2001	GAS X1 CE TC
AIR 50	1F	52.200	60,7	47.300	55	3.900	40-35	17	1	1,0	1,3	230/1/50	G 2S MAXI	GAS X2 CE TC
AIR 75	3F	79.100	92	71.400	83	5.500	43-38	20	1	1,6	1,1	400/3/50	G 2S MAXI	GAS X2 CE TC
AIR 100	3F	99.900	116,2	90.400	105,1	6.800	46-41	24	1	1,8	1,5	400/3/50	G X3 S TL	GAS X3 CE TL
AIR 125	3F	125.000	145,4	113.000	131,4	8.650	45-40	30	1	2,2	2,2	400/3/50	G X3 S TL	GAS X3 CE TL
AIR 150	3F	160.000	185,8	144.500	168	10.250	46-41	35	1	2,0	3,0	400/3/50	G X4 S TL	GAS X3 CE TL
AIR 175	3F	175.000	203,5	161.000	187,2	12.300	45-40	40	1	2,0	3,0	400/3/50	G X4 S TL	GAS X4 CE TL
AIR 200	3F V	200.000	232,6	182.000	211,6	14.250	45-40	50	1	2,0	4,0	400/3/50	G X5S TC	GAS X4 CE TL
AIR 250	3F V	250.000	290,7	227.500	264,5	17.400	45-38	60	2	2,0	4,0	400/3/50	G X5S TC	GAS X5 CE TC
AIR 300	3F V	300.000	348,8	273.000	317,4	19.000	48-40	65	2	1,8	5,5	400/3/50	G X5.22 TC	GAS X5 CE TC
AIR 350	3F V	350.000	406,7	318.000	370	22.800	48-41	70	2	2,8	5,5	400/3/50	G X5/2 TC	GAS XP 60 CE TC
AIR 400	3F V	400.000	465,1	364.000	423,2	25.200	50-42	75	2	2,4	7,5	400/3/50	FGP 50/2 TC	GAS XP 60 CE TC
AIR 500	3F V	500.000	581,4	455.000	529	30.200	52-44	80	2	2,0	7,5	400/3/50	FGP 70/2 TL	GAS P70/2 CE TC
AIR 600	3F V	600.000	697,7	546.000	634,9	36.200	52-44	87	2	2,0	9,2	400/3/50	FGP 70/2 TL	GAS P70/2 CE TC
AIR 750	3F V	750.000	872	682.500	794	48.000	47	95	2	1,8	7,5x2	400/3/50	FGP 100/2 TLK	GAS P100/2 CE TC
AIR 1000	3F V	1.000.000	1163	910.000	1058	65.000	47	110	3	2,0	7,5x3	400/3/50	FGP 100/2 TLK	GAS P100/2 CE TC

Per tutti i modelli della serie "AIR" la resa termica = $\mu\% > 90$

N.B. Per portate d'aria maggiorate consultare i ns. Uffici Tecnico-Commerciali.

*DOTAZIONE DI SERIE (mod. AIR 20/30/35): •Griglia per bocca di ripresa con corsa per filtro aria •Pannello cieco per bocca di recupero

Per ottenere il corretto funzionamento è necessario corredare il generatore almeno con il pannello cieco, il cassetto filtro e la griglia di ripresa (configurazione base)

1F Motore monofase 230/1/50

3F Motore trifase 400/3/50

V Sezione ventilante divisibile dalla sezione scambiatore

N.B. I modelli AIR sono disponibili anche in versione a **CONDENSAZIONE**.



ACCESSORI COMPOSIZIONE:

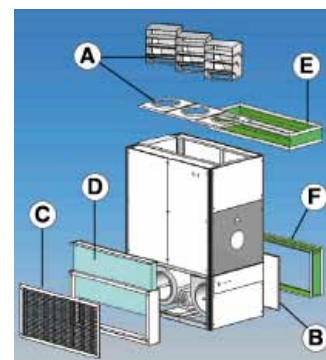
A. PLENUM DI MANDATA ARIA CON BOCCHETTE orientabili di mandata ruotanti sul piano orizzontale di 360° e con alette orientabili in senso orizzontale. Imballo standard in poliuretano fino a AIR 200, oltre in cartone.

B. PANNELLO CIECO per bocca di recupero in lamiera di acciaio verniciata. Imballo non previsto, se richiesto, al costo.

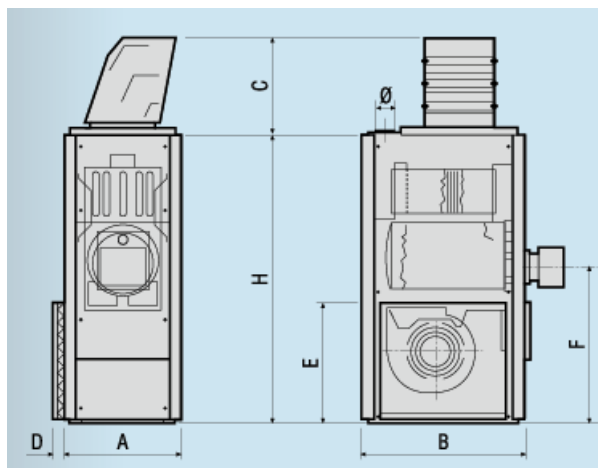
C. GRIGLIA per bocca di recupero.

D. CASSETTO FILTRO formato da mobiletto in lamiera di acciaio verniciata facilmente estraibile. Un materassi-no filtrante ondulato ad ampia superficie. Imballo standard in termoretraibile.

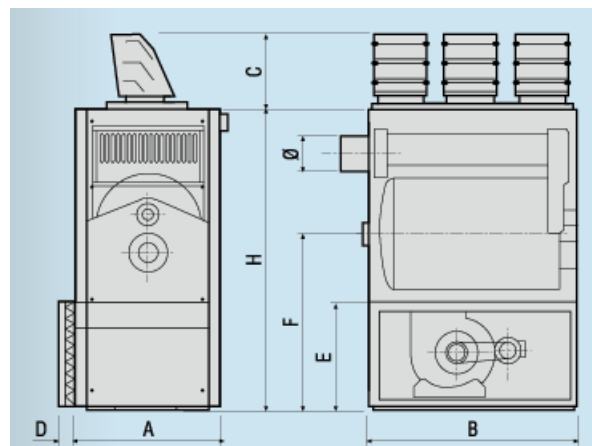
E/F. GIUNTI ANTIVIBRANTI di mandata e recupero in tessuto polivinile rivestimento ignifugo resistente a 130°C, aggirato a due bande di lamiera zincata. Non preformato, da allestire a cura dell'Installatore.



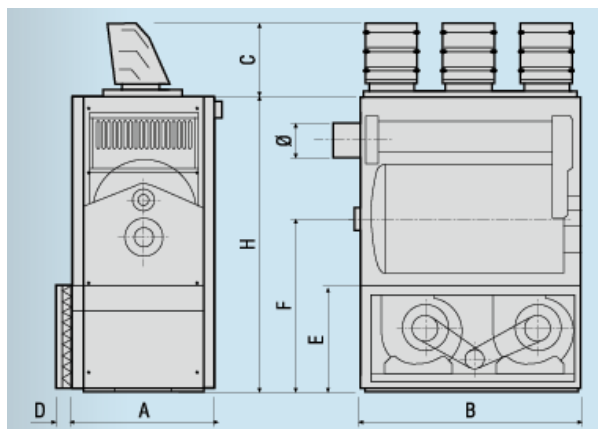
DATI TECNICI DIMENSIONALI / DIMENSIONAL TECHNICAL DATA



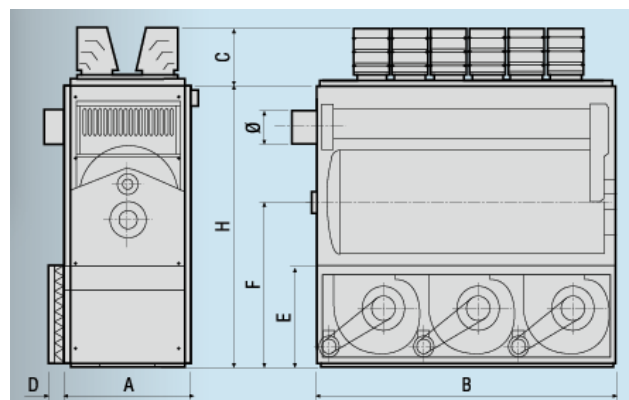
Mod. AIR 20-30-35



Mod. AIR da 40 a 200



Mod. AIR da 250 a 400



Mod. AIR da 500 a 1000

MODELLO	Dimensioni (mm)								Peso
	A	B	H	C	D	E	F	Ø	kg
AIR 20	510	710	1275	445	40	500	735	100	135
AIR 30	510	710	1275	445	40	500	735	100	135
AIR 35	510	710	1275	445	40	500	735	100	135
AIR 40	570	910	1425	425	120	525	805	160	180
AIR 50	570	910	1425	425	120	525	805	160	180
AIR 75	760	1110	1750	425	140	595	945	180	290
AIR 100	760	1110	1750	425	140	595	945	180	290
AIR 125	850	1250	1900	425	190	595	1015	200	365
AIR 150	850	1250	1900	425	190	595	1015	200	365
AIR 175	950	1450	1990	525	190	745	1060	200	465
AIR 200	950	1450	1990	525	190	745	1060	200	465
AIR 250	1100	1700	2385	530	200	765	1240	250	705
AIR 300	1100	1700	2385	530	200	765	1240	250	709
AIR 350	1220	2120	2631	530	180	860	1500	300	943
AIR 400	1220	2120	2631	530	180	860	1500	300	943
AIR 500	1350	2290	2975	530	180	1065	1765	300	1300
AIR 600	1350	2290	2975	530	180	1065	1765	300	1310
AIR 750	1350	2800	3065	535	180	1155	1835	300	1900
AIR 1000	1350	3700	3065	535	180	1155	1835	300	2200

Le illustrazioni e i dati riportati sono indicativi. F.B.R. Bruciatori S.r.l. si riserva il diritto di apportare, senza obbligo di preavviso, tutte le modifiche opportune, per l'evoluzione dei propri prodotti.
The illustrations and data here shown are indicative. F.B.R. Bruciatori S.r.l. reserves the right to bring, without any obligation of warning, any changes that would be appropriate to the continuing development of their products.