

Gli aerotermi della serie MINIBLOCK BT/EC sono adatti per l'installazione all'esterno. Presentano un elettroventilatore centrifugo ad elevata portata e ridotta rumorosità e un doppio filare di alette orientabili.



### CARATTERISTICHE:

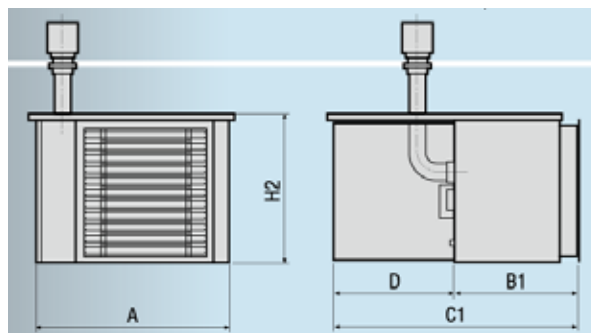
- Scambiatore di calore a tubi in acciaio alluminato
- Stagno rispetto all'ambiente
- Cassafumi ispezionabile per pulizia
- Bruciatore atmosferico per gas metano (GPL a richiesta)
- Elettroventilatore centrifugo di aspirazione/espulsione prodotti di combustione
- Elettroventilatore centrifugo
- Motore monofase direttamente accoppiato al ventilatore
- Elettrovalvola gas ad accensione progressiva con stabilizzatore
- Apparecchiatura di controllo, comando e sicurezza a norme
- Struttura del generatore del tipo monoblocco
- Mantellatura costituita da pannelli in lamiera preverniciata
- Bocca di mandata a doppio ordine di alette verticali ed orizzontali orientabili

### DATI TECNICI / TECHNICAL DATA

MODELLO	Potenza term. nominale	Potenza term. utile	Rendim. term. convenz.	Portata aria mc/h	$\Delta T$	Alimentaz. elettrica
	kW	kW	$\mu\%$	+20°C/3° vel.	°C	V/f/Hz
MINIBLOCK BT/EC 20	21	19,5	90	1625	40	230/1/50
MINIBLOCK BT/EC 28	28	25,5	90	2250	36	230/1/50
MINIBLOCK BT/EC 35	35	31,5	90	3250	32	230/1/50
MINIBLOCK BT/EC 45	45	40,5	90	4400	30	230/1/50
MINIBLOCK BT/EC 55	55	50,0	90	5400	30	230/1/50
MINIBLOCK BT/EC 75	71	64,4	90	6400	32	230/1/50
MINIBLOCK BT/EC 95	95	84	90	8800	32	230/1/50

**DOTAZIONE DI SERIE:** •Tetto di protezione •kit scarico fumi e presa d'aria comburente •attacco flangiato per collegamento a canali di distribuzione aria

### DATI TECNICI DIMENSIONALI / DIMENSIONAL TECHNICAL DATA



MODELLO	Dimensioni (mm)					Peso
	A	B1	C1	D	H2	kg
MINIBLOCK BT/EC 20	1040	679	1159	480	500	124
MINIBLOCK BT/EC 28	1040	679	1159	480	500	129
MINIBLOCK BT/EC 35	1040	679	1209	530	550	145
MINIBLOCK BT/EC 45	1040	679	1269	590	610	165
MINIBLOCK BT/EC 55	1040	679	1269	590	740	190
MINIBLOCK BT/EC 75	1120	679	1269	590	865	206
MINIBLOCK BT/EC 95	1120	679	1269	590	1170	245