



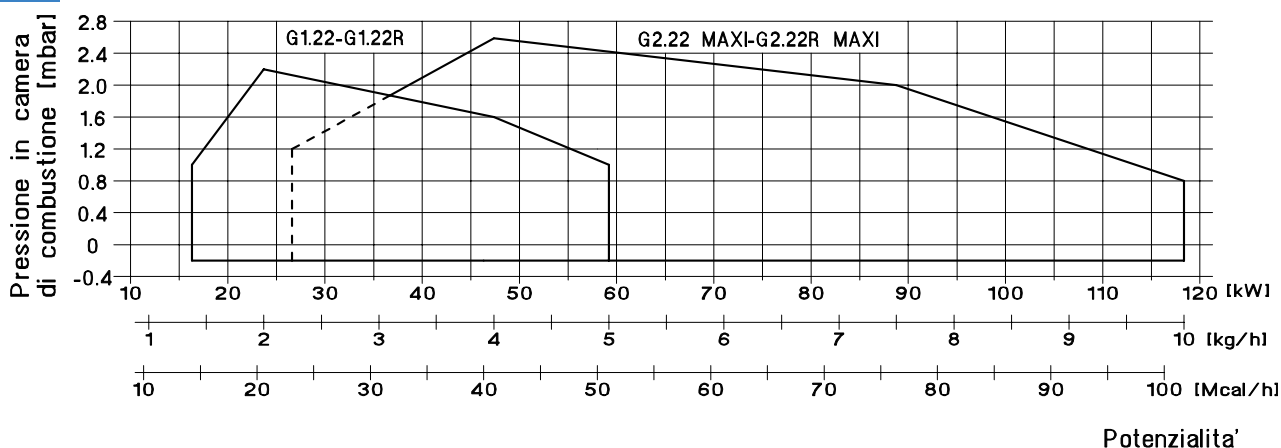
Bruciatori di gasolio bistadio a salto di pressione, con scocca in alluminio, cofano di protezione con lastra fonoassorbente, testa di combustione con regolazione micrometrica ad alto rendimento ed elevata stabilità di fiamma, sistema idraulico di regolazione aria comburente sui due regimi di fiamma.

Dimensioni compatte e disposizione razionalizzata dei componenti con accessibilità facilitata per le operazioni di taratura e manutenzione. Nelle versioni R preriscaldatore con controllo di temperatura per partenze morbide e sicure anche a basse temperature. Completati di connettore spina/presa a 7 poli, flangia e guarnizione isolante per il fissaggio alla caldaia, ugello, tubi flessibili, filtro di linea.

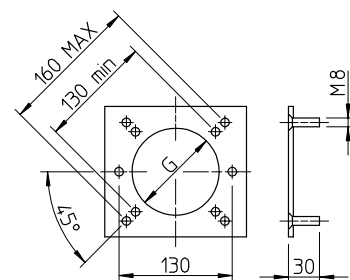
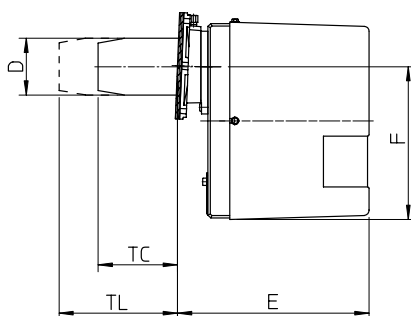
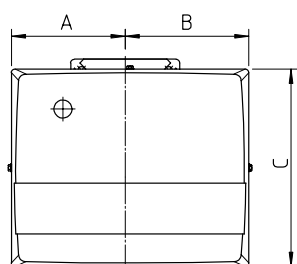
## DATI TECNICI

MODELLO		G1.22R	G1.22	G2.22R MAXI	G2.22 MAXI
Portata	Kg/h	1.4/2,0-5,0	1.4/2,0-5,0	2.2/4-9,8	2.2/4-9,8
Potenzialità	Mcal/h	14.3/20,4-51	14.3/20,4-51	22.4/40.8-99,9	22.4/40.8-99,9
Potenzialità	kW	16.6/23,7-59,2	16.6/23,7-59,2	26/47.3-116	26/47.3-116
Potenza motore	W	100	100	100	100
Preriscaldatore	W	30-110	-	30-110	-
Potenza MAX ass.	W	455	335	455	335
Combustibile		GASOLIO 1.5°E a 20°C = 6.2 cSt = 35 sec Redwood N°1			
Pressione pompa		9-19 bar (TARATURA DI FABBRICA) Max: 20 bar			
Alimentazione elettrica		monofase 230V (-15% +10%) - 50Hz			
Grado di protez. elettrica		IP40			
Tempo di sicurezza controllo fiamma		≤ 10 sec.			

## CAMPO DI LAVORO: Potenzialità - Pressione in camera di combustione



## DIMENSIONI DI INGOMBRO (mm)



MODELLO	A	B	C	D	E	F	G	TC	TL
G1.22-G1R.22	157	170	275	80	265	210	90	112	152
G2.22-G2R.22	157	170	275	90	265	210	100	112	152