



Bruciatori di gasolio monostadio, con scocca in alluminio, cofano di protezione con lastra fonoassorbente, testa di combustione specifica per caldaie in ghisa e camere di combustione di ridotte dimensioni.

Regolazione micrometrica della testa, alto rendimento ed elevata stabilità di fiamma. Dimensioni compatte e disposizione razionalizzata dei componenti con accessibilità facilitata per le operazioni di taratura e manutenzione. Nelle versioni H dispositivo idraulico di chiusura serranda aria. Nelle versioni R preriscaldatore con controllo di temperatura per partenze morbide e sicure anche a basse temperature.

Su richiesta versioni specifiche: kerosene, biodiesel.

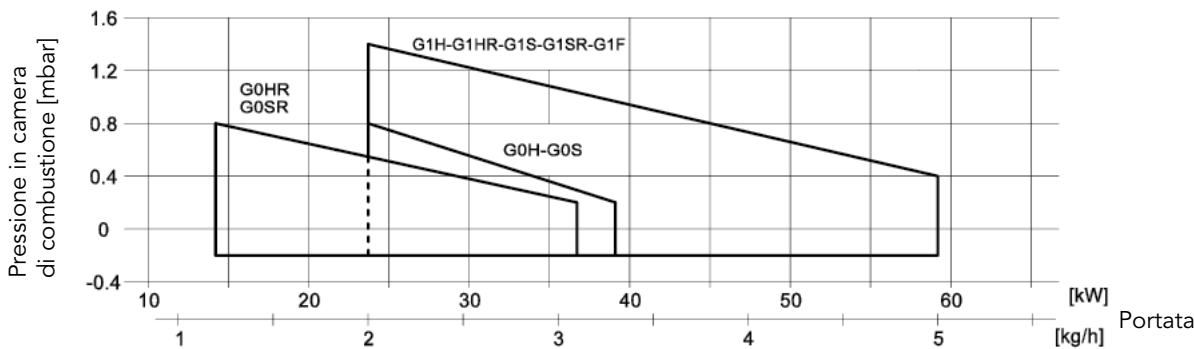
Completi di connettore spina/presa a 7 poli, flangia e guarnizione isolante per il fissaggio alla caldaia, ugello, tubi flessibili, filtro di linea.

DATI TECNICI

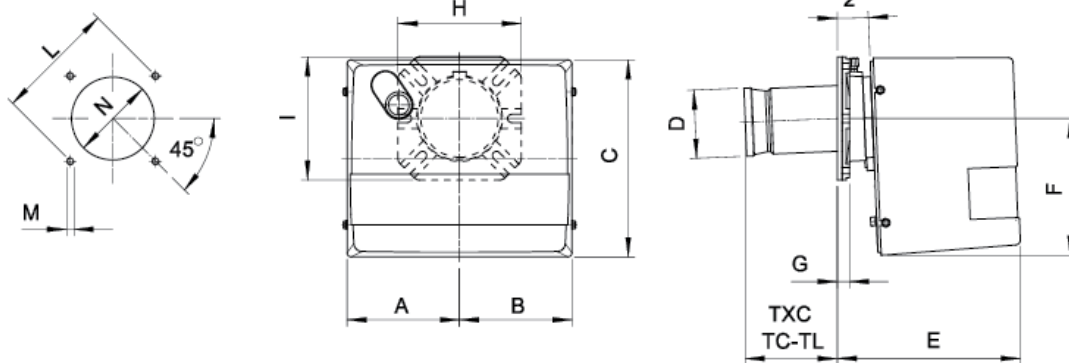
MODELLO		G 0SR G 0HR	G 0S G 0H	G 1HR G 1SR	G 1H G 1S
Portata min-max*	kg/h	1.2-3.1	2.0-3.3	2.0-5.0	2.0-5.0
Potenza termica min-max*	Mcal/h	12.2-31.6	20.4-33.7	20.4-51	20.4-51
Potenza termica min-max*	kW	14.2-36.7	23.7-39.1	23.7-59.2	23.7-59.2
Combustibile	GASOLIO 1.5°E a 20°C = 6.2 cSt = 35 sec Redwood N°1				
Funzionamento a servizio intermittente (min. 1 arresto ogni 24 ore) monostadio					
Condizioni ambiente consentite in esercizio/stoccaggio	-15...+40°C/-20...+70°C, umidità rel. max 80%				
Max temperatura aria comburente	°C	60	60	60	60
Potenza elettrica nominale	W	190	120	220	130
Motore ventilatore	W	90	90	100	100
Assorbimento nominale	A	0.9	0.6	1	0.6
Preriscaldatore	W	30-110	-	30-110	-
Alimentazione elettrica	1/N ~ 230V- 50Hz				
Grado di protezione elettrica		IP40	IP40	IP40	IP40
Rumorosità** min-max		56-58	56-58	57-59	57-59
Peso bruciatore	kg	9	9	11	11

* Condizioni di riferimento: Temperatura ambiente 20°C - Pressione barometrica 1013 mbar - Altitudine 0 m s.l.m.
** Pressione sonora misurata in laboratorio combustione, con bruciatore funzionante su caldaia di prova a 1 m di distanza (UNI EN ISO 3746)

CAMPO DI LAVORO: Potenza termica - Pressione in camera di combustione



DIMENSIONI DI INGOMBRO (mm)



* Dimensione di collegamento tra bruciatore e generatore consigliata

MODELLO	A	B	C	D	E	F	G	H	I	min	L*	max	M	min	N*	max	TXC	TC	TL
G 0... 2003	137	137	240	83	223	169	15	150	150	130	150	170	M8	90	110	130	77	112	152
G 1... 2003	157	170	275	83	265	210	15	150	150	130	150	170	M8	90	110	130	-	112	152

Le illustrazioni e i dati riportati sono indicativi. F.B.R. Bruciatori S.r.l. si riserva il diritto di apportare, senza obbligo di preavviso, tutte le modifiche opportune, per l'evoluzione dei propri prodotti.
The illustrations and data here shown are indicative. F.B.R. Bruciatori S.r.l. reserves the right to bring, without any obligation of warning, any changes that would be appropriate to the continuing development of their products.