

## K 750-1000-1300-1500-1800/M-MEC

### MODULATION MECANIQUE

Brûleurs mixtes gaz/fioul 2 allures progressives (hi-low flame) ou modulantes (PID fully modulating) avec l'addition de système optionnel modulation et sonde (pour le contrôle de température ou pression).

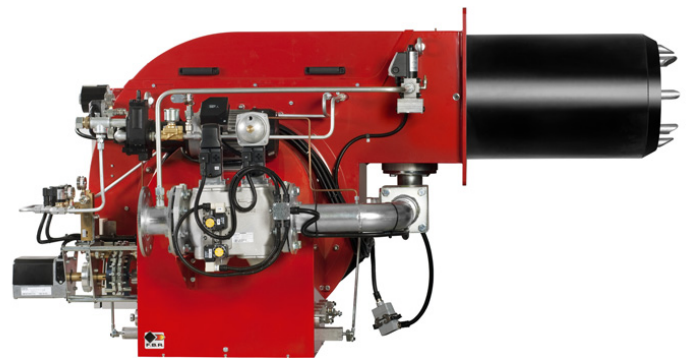
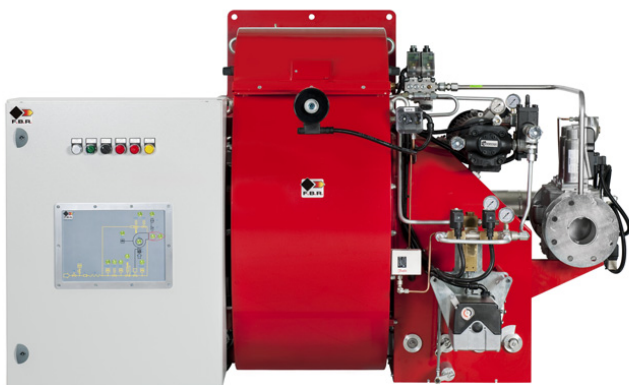
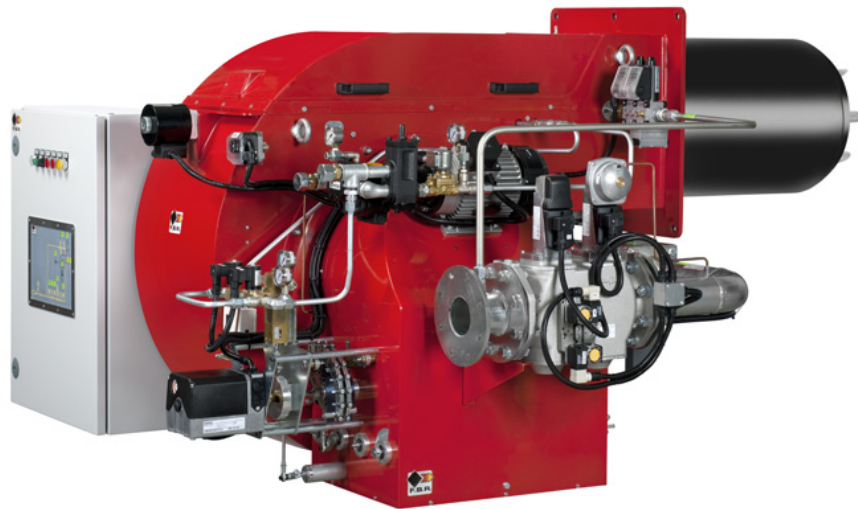
Ventilateur à haute pressurisation, tête de combustion à haut rendement avec régulation et stabilité élevée de la flamme.

Egalement disponibles en versions MÉTHANE (gaz naturel) ou GPL (gaz de pétrole liquéfié) - à spécifier à l'ordre. Ligne gaz complète de vanne de travail, vanne de sécurité, pressostat gaz de min., filtre stabilisateur de pression.

Complètement assemblée, câblée et mis au point. Les éléments de protection tous en métal garantissent grande fiabilité et durée.

Complets de gicleur, sélecteur de combustible, garniture isolante pour la fixation à la chaudière, tuyaux flexibles, filtre de ligne.

Disponible aussi la version avec camme électronique.



## DONNÉES TECHNIQUES

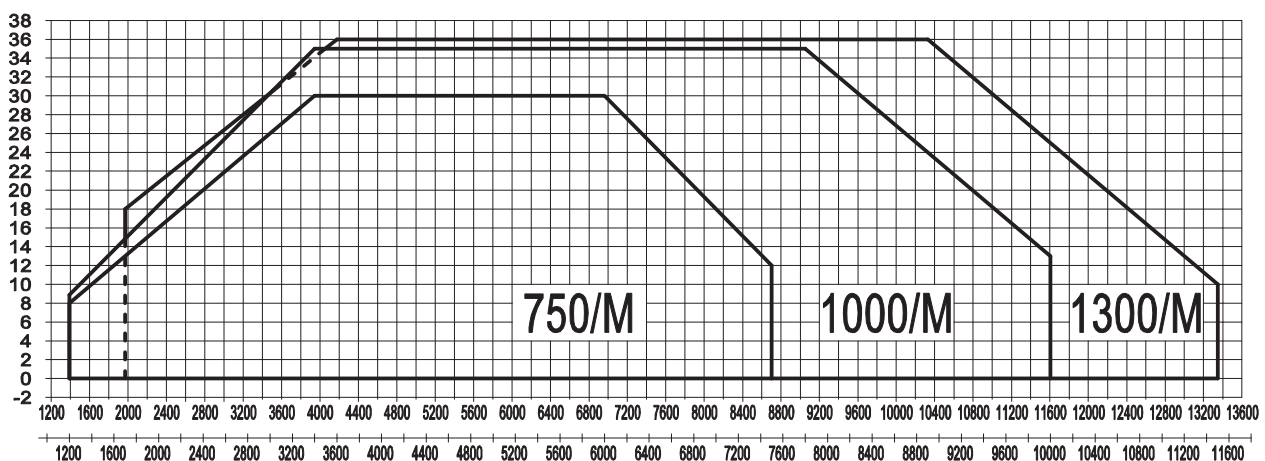
MODÈLES		K 750/M-MEC	K 1000/M-MEC	K 1300/M-MEC
Puissance thermique 1°allure/min 2°allure-max 2°allure *	[Mcal/h]	1200/3400-7500	1200/3400-10000	1700/3600-11500
Puissance thermique 1°allure/min 2°allure-max 2°allure *	[kW]	1395/3953-8721	1395/3953-11628	1977/4186-13372
Débit G20 (gaz naturel) 1°allure/min 2°allure-max 2°allure *	[Nm³/h]	140/398-877	140/398-1170	199/421-1345
Débit G31 (G.P.L.) 1°allure/min 2°allure-max 2°allure *	[Nm³/h]	54/153-338	54/153-450	77/162-518
Combustible		Gaz naturel (second famille) - G.P.L. (troisième famille)		
Catégorie combustible		I <sub>2R</sub> , I <sub>2H</sub> , I <sub>2L</sub> , I <sub>2E</sub> , I <sub>E</sub> , I <sub>ELL</sub> - I <sub>3BP</sub> , I <sub>3+</sub> , I <sub>3P</sub> , I <sub>3B</sub> , I <sub>3R</sub>		
Fonctionnement au service intermittent (min. 1 stop chaque 24 heures) modulantes				
Conditions milieu permis en exercice / stockage		-15...+40°C / -20...+70°C, humidité rel. max. 80%		
Max température air comburant	[°C]	60	60	60
Pression minimum rampe gaz (DN65-S F65 gaz naturel/G.P.L.) **	[mbar]	280/107	-/-	-/-
Pression minimum rampe gaz (DN80-S F80 gaz naturel/G.P.L.) **	[mbar]	164/63	292/112	366/141
Pression minimum rampe gaz (DN100-S F100 gaz naturel/G.P.L.) **	[mbar]	110/40	184/71	248/95
Pression minimum rampe gaz (DN125-S F125 gaz naturel/G.P.L.) **	[mbar]	81/31	145/56	180/70
Pression maxime entrée vannes (Pe.max)	[mbar]	500	500	500
Débit fioul 1°allure/min 2°allure-max 2°allure *	[kg/h]	118/333-735	118/333-980	167/353-1127
Combustible		Fioul 1.5°E à 20°C = 6.2cSt = 35sec Redwood N°1		
Puissance électrique nominal	[kW]	25.5	34.5	41.5
Moteur ventilateur	[kW]	22	30	37
Moteur pompe	[kW]	3	4	4
Alimentation électrique		3~400V-1/N~230V-50Hz	3~400V-1/N~230V-50Hz	3~400V-1/N~230V-50Hz
Degré de protection électrique		IP54	IP54	IP54
Niveau sonore *** max	[dB(A)]	89	91	93

\* Conditions de référence: Température milieu 20°C - Pression barométriques 1013 mbar - Altitude 0 mètres au-dessus du niveau de la mer

\*\* Pression moindre d'alimentation du gaz à la rampe pour obtenir la maxime puissance du brûleur étant donné la contre pression en chambre de combustion à la valeur 0 (zéro).

\*\*\* Pression sonore déterminée en laboratoire combustion, avec brûleur en marche sur chaudière de preuve à 1 mètre de distance (UNI EN ISO 3746).

## COURBES ET PERFORMANCES



**Fig. 1** X = Puissance thermique (kW - Mcal/h) Y = Pression en chambre de combustion (mbar)

Les courbes et performances sont obtenus sur des chaudières d'essai qui sont conformes à EN267 et sont indicatives des accouplements brûleur-chaudière. Pour le bon fonctionnement du brûleur, la taille de la chambre de combustion doit être conforme aux réglementations locales. En cas de non-respect s'il vous plaît consulter le fabricant.

## DONNÉES TECHNIQUES

MODÈLES		K 1500/M-MEC	K 1800/M-MEC
Puissance thermique 1°allure/min 2°allure-max 2°allure *	[Mcal/h]	1700/3600-13000	2000/5000-15000
Puissance thermique 1°allure/min 2°allure-max 2°allure *	[kW]	1977/4186-15116	2325/5815-17442
Débit G20 (gaz naturel) 1°allure/min 2°allure-max 2°allure *	[Nm <sup>3</sup> /h]	199/421-1520	234/585-1754
Débit G31 (G.P.L.) 1°allure/min 2°allure-max 2°allure *	[Nm <sup>3</sup> /h]	77/162-585	90/225-676
Combustible		Gaz naturel (second famille) - G.P.L. (troisième famille)	
Catégorie combustible		I <sub>2R</sub> , I <sub>2H</sub> , I <sub>2L</sub> , I <sub>2E</sub> , I <sub>E</sub> , I <sub>ELL</sub> - I <sub>3BP</sub> , I <sub>3+</sub> , I <sub>3P</sub> , I <sub>3B</sub> , I <sub>3R</sub>	
Fonctionnement au service intermittent (min. 1 stop chaque 24 heures) modulantes			
Conditions milieu permis en exercice / stockage		-15...+40°C / -20...+70°C , humidité rel. max. 80%	
Max température air comburant	[°C]	60	60
Pression minimum rampe gaz (DN80-S F80 gaz naturel/G.P.L.) **	[mbar]	-/142	-/-
Pression minimum rampe gaz (DN100-S F100 gaz naturel/G.P.L.) **	[mbar]	220/88	370/-
Pression minimum rampe gaz (DN125-S F125 gaz naturel/G.P.L.) **	[mbar]	191/70	307/-
Pression minimum rampe gaz (DN150-S F150 gaz naturel/G.P.L.) **	[mbar]	175/56	287/-
Pression maxime entrée vannes (Pe.max)	[mbar]	500	500
Débit fioul 1°allure/min 2°allure-max 2°allure *	[kg/h]	167/353-1274	196/490-1470
Combustible		Fioul 1.5°E à 20°C = 6.2cSt = 35sec Redwood N°1	
Puissance électrique nominal	[kW]	49.5	61
Moteur ventilateur	[kW]	45	55
Moteur pompe	[kW]	4	5.5
Alimentation électrique		3~400V-1/N~230V-50Hz	3~400V-1/N~230V-50Hz
Degré de protection électrique		IP54	IP54
Niveau sonore *** max	[dB(A)]	97	101

\* Conditions de référence: Température milieu 20°C - Pression barométriques 1013 mbar - Altitude 0 mètres au-dessus du niveau de la mer

\*\* Pression moindre d'alimentation du gaz à la rampe pour obtenir la maxime puissance du brûleur étant donné la contre pression en chambre de combustion à la valeur 0 (zéro).

\*\*\* Pression sonore déterminée en laboratoire combustion, avec brûleur en marche sur chaudière de preuve à 1 mètre de distance (UNI EN ISO 3746).

## COURBES ET PERFORMANCES

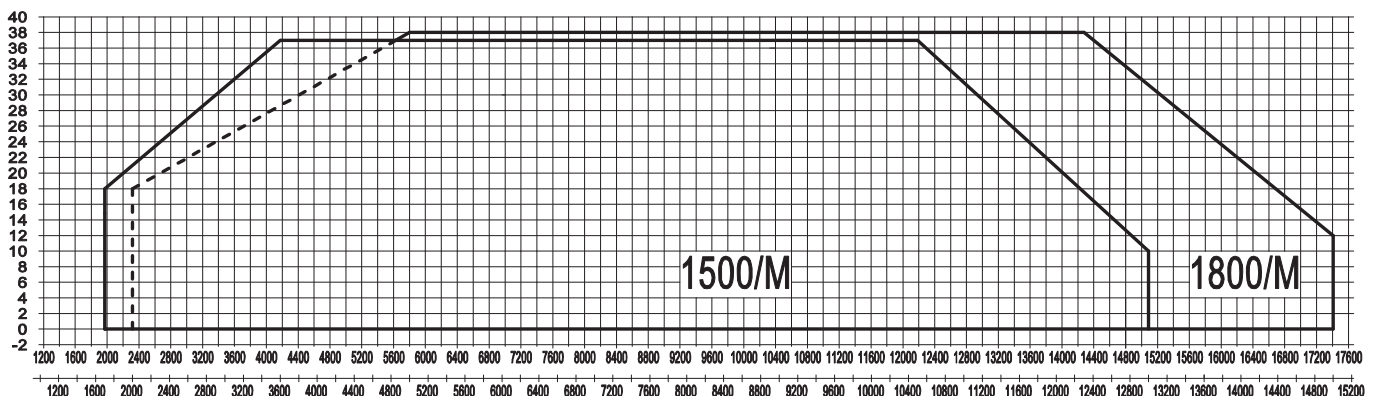
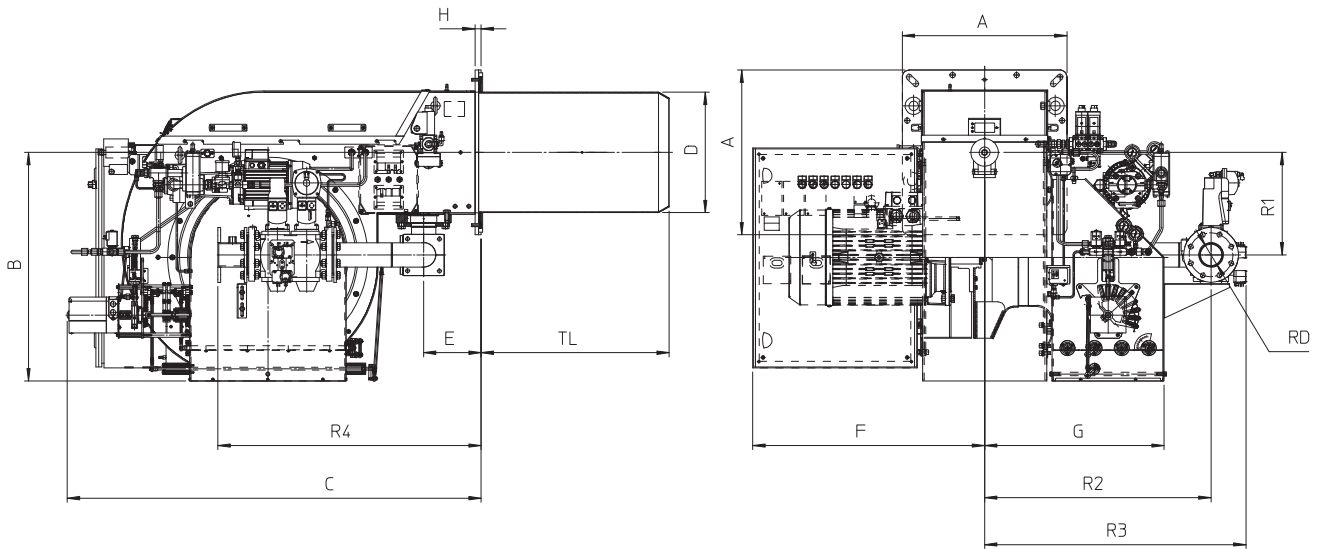


Fig. 2 X = Puissance thermique (kW - Mcal/h) Y = Pression en chambre de combustion (mbar)

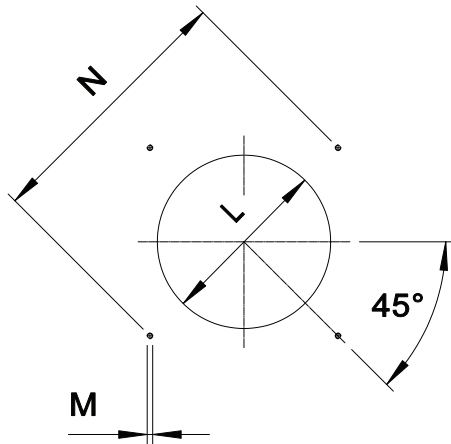
Les courbes et performances sont obtenus sur des chaudières d'essai qui sont conformes à EN267 et sont indicatives des accouplements brûleur-chaudière. Pour le bon fonctionnement du brûleur, la taille de la chambre de combustion doit être conforme aux réglementations locales. En cas de non-respect s'il vous plaît consulter le fabricant.

## DIMENSIONS [mm]



MODÈLE	A	B	C	D	E	F	G	H	R1	R2	R3	R4	RD	TL
K 750/M-MEC DN65	600	832	1508	448	210	845	654	22	373	825	950	936	DN65	685
K 750/M-MEC DN80	600	832	1508	448	210	845	654	22	373	825	958	959	DN80	685
K 750/M-MEC DN100	600	832	1508	448	210	845	654	22	373	825	968	999	DN100	685
K 750/M-MEC DN125	600	832	1508	448	210	845	654	22	373	825	982	1049	DN125	685
K 1000/M-MEC DN80	600	832	1508	468	210	845	654	22	373	825	958	959	DN80	685
K 1000/M-MEC DN100	600	832	1508	468	210	845	654	22	373	825	968	999	DN100	685
K 1000/M-MEC DN125	600	832	1508	468	210	845	654	22	373	825	982	1049	DN125	685
K 1300/M-MEC DN80	600	832	1508	499	210	845	634	22	373	825	958	959	DN80	655
K 1300/M-MEC DN100	600	832	1508	499	210	845	634	22	373	825	968	999	DN100	655
K 1300/M-MEC DN125	600	832	1508	499	210	845	634	22	373	825	982	1049	DN125	655
K 1500/M-MEC DN80	600	832	1508	499	210	845	634	22	373	825	958	959	DN80	655
K 1500/M-MEC DN100	600	832	1508	499	210	845	634	22	373	825	968	999	DN100	655
K 1500/M-MEC DN125	600	832	1508	499	210	845	634	22	373	825	982	1049	DN125	655
K 1500/M-MEC DN150	600	832	1508	499	210	845	634	22	373	825	1000	1129	DN150	655
K 1800/M-MEC DN100	700	884	1660	540	222	875	680	22	476	825	968	999	DN100	685
K 1800/M-MEC DN125	700	884	1660	540	222	875	680	22	476	825	982	1049	DN125	685
K 1800/M-MEC DN150	700	884	1660	540	222	875	680	22	476	825	1000	1129	DN150	685

## PLAQUE PORTE-BRÛLEUR



La taille de la plaque porte-brûleur sur la porte de la chaudière doit être conforme au dessin.

MODÈLE		M	N min	N*	N Max	Lmin	Lmax
K 750/M-MEC	mm	M16	707	778	778	460	540
K 1000/M-MEC	mm	M16	707	778	778	480	540
K 1300/M-MEC	mm	M16	707	778	778	510	540
K 1500/M-MEC	mm	M16	707	778	778	510	540
K 1800/M-MEC	mm	M18	806	890	890	550	630

\* Dimension conseillée