

## MODULATION MECANIQUE



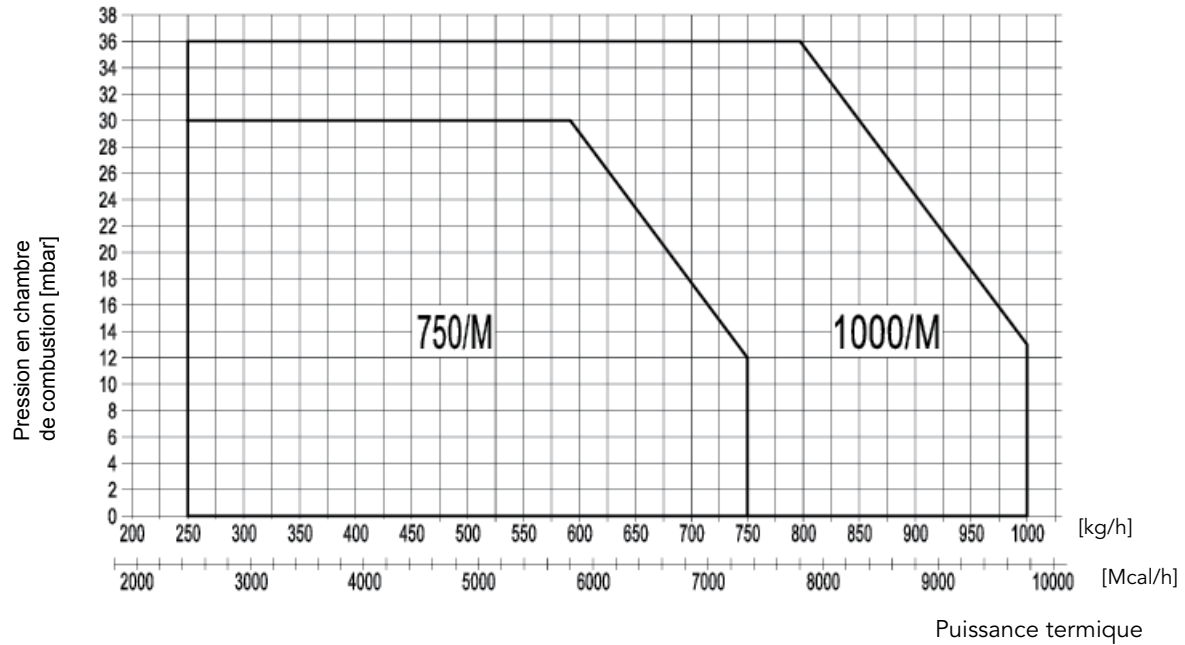
Brûleurs de fuel lourd de deux allures progressifs (hi-low flame) ou modulant (PID fully modulating) avec l'addition du système optionnel kit modulation et sonde, ventilateur à la haute pressurisation, tête de combustion avec régulation à haut rendement et stabilité élevée de flamme, complet de servomoteur pour l'ouverture des rideaux air, aptes pour fioul lourd jusqu'à 20°E à 50°C et pour fioul lourd BTZ. Dimensions compactes et disposition rationalisée des composants avec de l'accessibilité facilitée pour les opérations de réglage et service. Complète de flangia et garniture isolante pour la fixation à la chaudière, gicleurs, tuyaux flexibles, filtre de ligne chauffé électriquement et doté d'un thermostat. Disponible aussi la version avec came électronique.

## ■ DONNÉES TECHNIQUES

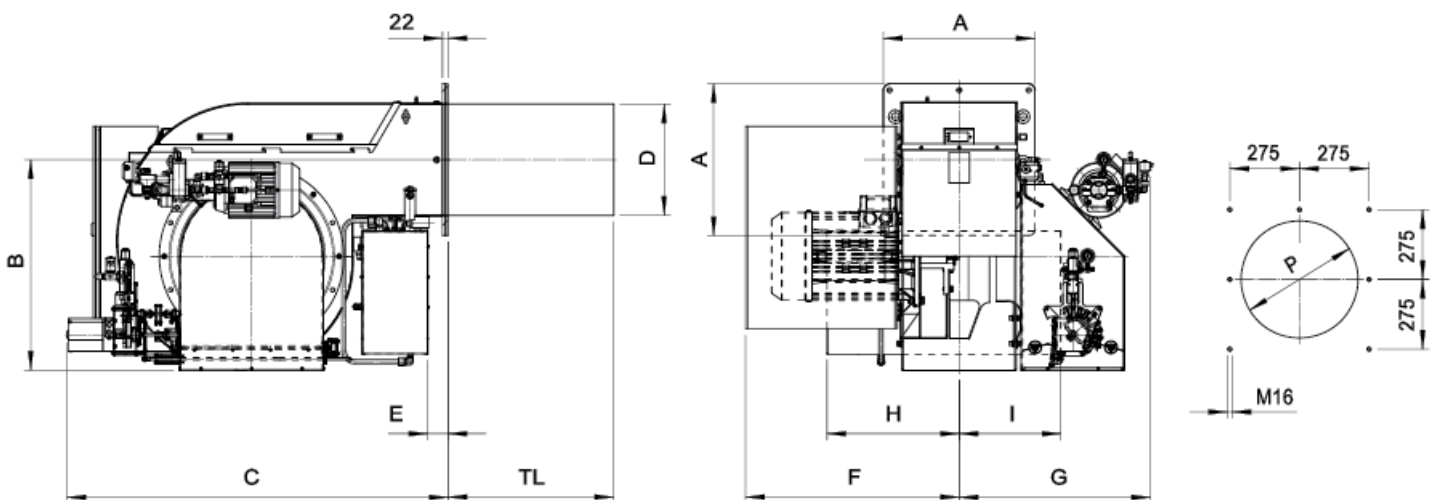
| MODÈLES   |  | FNDP 750/M MC | FNDP 1000/M MC |
|---|--|---------------|----------------|
| Débit min-max*  | kg/h   | 250-750       | 250-1000       |
| Puissance thermique min-max*  | Mcal/h   | 2450-7350     | 2450-9800      |
|   | kW   | 2848-8546     | 2848-11395     |
| Combustible   | FIOUL LOURD 5-20°E à 50°C                      |               |                |
| Fonctionnement au service intermittent (min. 1 arrêt chaque 24 heures) 2 étages progressives & modulantes |  |               |                |
| Conditions milieu permis en exercice/stockage   | -15...+40°C/-20...+70°C, humidité rel. max 80% |               |                |
| Max température air comburant   | °C   | 60            | 60             |
| Puissance électrique nominale   | kW   | 74,5          | 88,5           |
| Moteur ventilateur  | kW   | 22            | 30             |
| Moteur pompe  | kW   | 4,5           | 4,5            |
| Résistances   | kW   | 48            | 54             |
| Alimentation électrique   | 3~400V,1/N~230V-50Hz                           |               |                |
| Degré de protection électrique  |  | IP44          | IP44           |
| Poids brûleur   | kg   | 636           | 676            |

\* Conditions de référence: Température milieu 20°C - Pression barométriques 1013 mbar - Altitude 0 m s.n.m.

## COURBES ET PERFORMANCES: Puissance - Pression à la chambre de combustion



## DIMENSIONS (mm)



| MODÈLES        | A   | B   | C    | D   | E  | F   | G   | H   | I   | TL  | P min | P max |
|----------------|-----|-----|------|-----|----|-----|-----|-----|-----|-----|-------|-------|
| FNDP 750/M MC  | 600 | 832 | 1508 | 440 | 80 | 845 | 760 | 520 | 400 | 655 | 450   | 480   |
| FNDP 1000/M MC | 600 | 832 | 1508 | 440 | 80 | 845 | 760 | 520 | 400 | 655 | 450   | 480   |