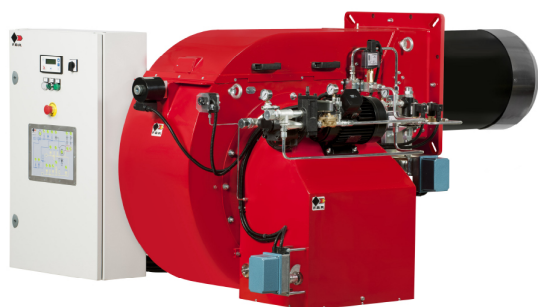


**FGP 750/M-EL**
**FGP 1000/M-EL**
**FGP 1300/M-EL**
**FGP 1500/M-EL**
**FGP 1800/M-EL**


Bruciatori di gasolio bistadio progressivi (hi-low flame) o modulanti (PID fully modulating) con l'aggiunta del sistema opzionale kit modulazione e sonda. Ventilatore ad alta prevalenza, testa di combustione con regolazione ad alto rendimento ed elevata stabilità di fiamma.

Disposizione razionalizzata dei componenti con accessibilità facilitata per le operazioni di taratura e manutenzione.

Completati di guarnizione isolante per il fissaggio alla caldaia, ugello industriale con ritorno, tubi flessibili, filtro di linea.

Disponibili nelle versioni con camme meccanica o elettronica.

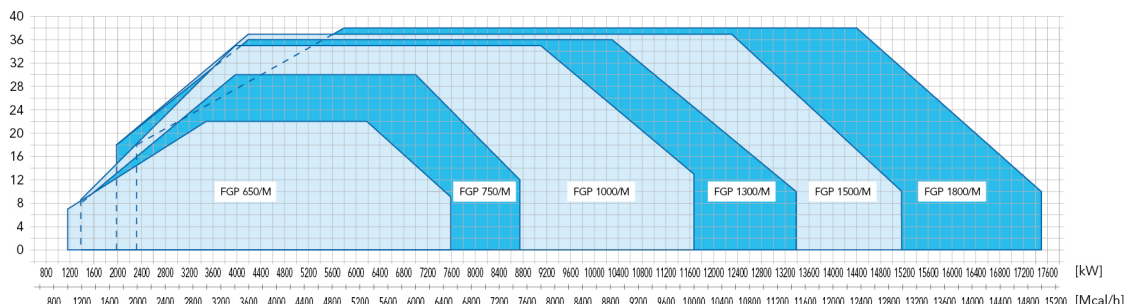
**DATI TECNICI**

MODELLO		FGP 750/M-EL	FGP 1000/M-EL	FGP 1300/M-EL	FGP 1500/M-EL	FGP 1800/M-EL
Portata 1°st./min 2°st.-max 2°st.*	[kg/h]	120/340-750	120/340-1000	100/353-1127	100-353-1274	142/490-1471
Potenza termica 1°st./min 2°st.-max 2°st.*	[Mcal/h]	1200/3400-7500	1200/3400-10000	1020/3600-11500	1020/3600-13000	1416/5000-15000
Potenza termica 1°st./min 2°st.-max 2°st.*	[kW]	1395/3953-8721	1395/3953-11628	1160/4189-13372	1160/4186-15116	1647/5814/17442
Combustibile		Gasolio 1.5°E a 20°C = 6.2 cSt = 35 sec Redwood N°1				
Funzionamento a servizio intermittente (min. 1 arresto ogni 24 ore) modulante						
Condizioni ambiente consentite in esercizio / stoccaggio		-15...+40°C / -20...+70°C , umidità rel. max. 80%				
Max temperatura aria comburente	[°C]	60	60	60	60	60
Potenza elettrica nominale	[kW]	27	35	41.5	49.5	61
Motore ventilatore	[kW]	22	30	37	45	55
Motore pompa	[kW]	4.5	4.5	4	4	5.5
Alimentazione elettrica:		3~400V-1/N~230V-50Hz				
Grado di protezione elettrica:		IP54	IP54	IP54	IP54	IP54
Rumorosità ** min-max	[dB(A)]	84-88	86-92	90-93	92-95	94-98

\* Condizioni di riferimento: Temperatura ambiente 20°C - Pressione barometrica 1013 mbar - Altitudine 0 m s.l.m.

\*\* Pressione sonora misurata in laboratorio combustione, con bruciatore funzionante su caldaia di prova a 1m di distanza (UNI EN ISO 3746)

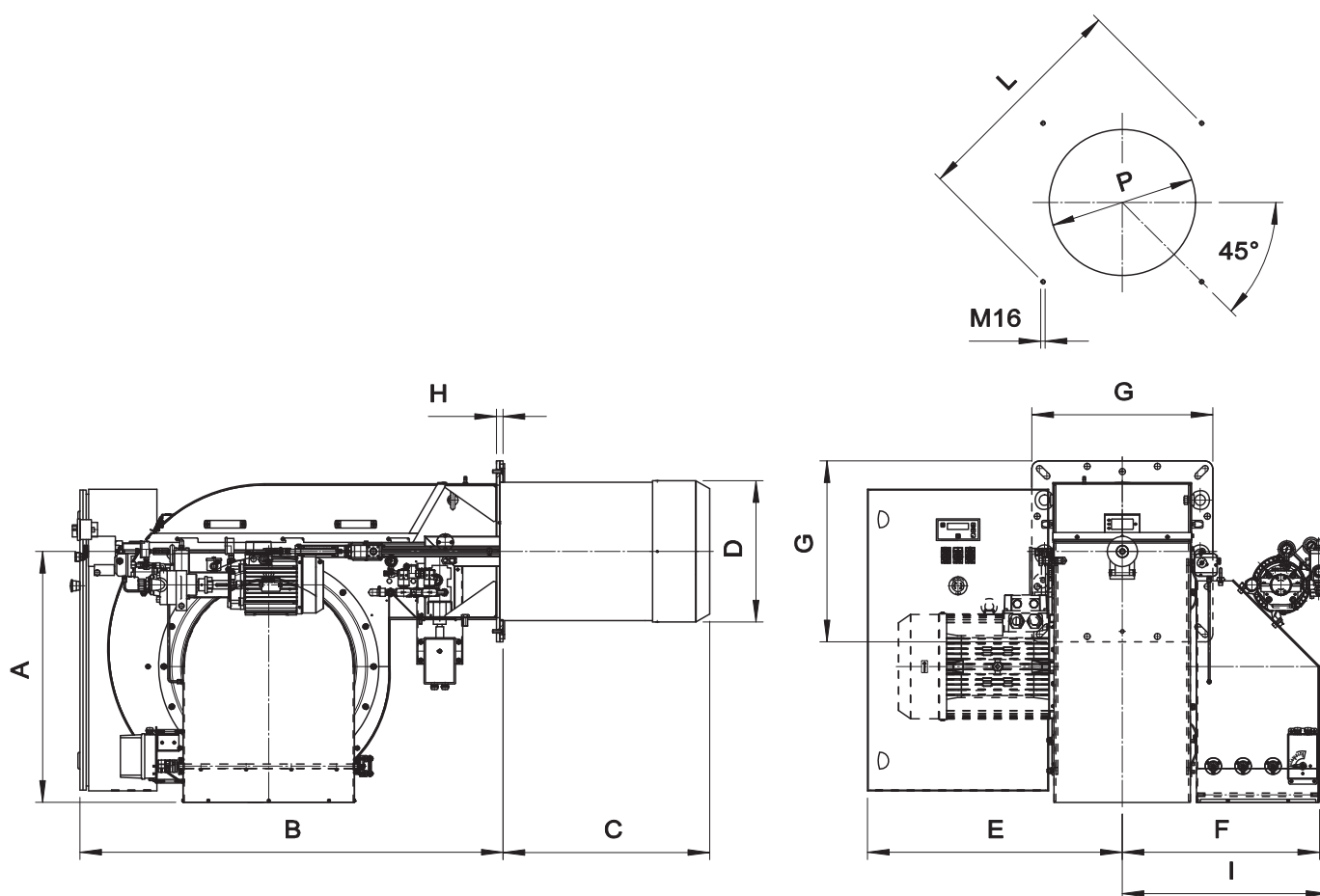
## CAMPO DI LAVORO



**Fig. 1** X = Portata (kg/h - Mcal/h) Y = Pressione in camera di combustione (mbar)

I campi di lavoro sono ottenuti su caldaie di prova conformi alla norma EN267 e sono indicativi per gli accoppiamenti bruciatore-caldaia. Per il corretto funzionamento del bruciatore, le dimensioni della camera di combustione devono essere conformi alla normativa vigente. In caso di non conformità consultare i costruttori.

## DIMENSIONI [MM]



MODELLO	A	B	C	D	E	F	G	H	I	L min	L* max	P min	P max
FGP 750/M-EL	832	1403	685	448	845	654	600	22	674	707	778	460	540
FGP 1000/M-EL	832	1403	685	468	845	654	600	22	674	707	778	480	540
FGP 1500/M-EL	832	1403	655	500	845	654	600	22	674	707	778	520	540
FGP 1500/M-EL	832	1403	655	500	845	654	600	22	674	707	778	520	540
FGP 1800/M-EL	945	1550	685	540	880	664	700	22	664	806	890	550	630

\* Dimensione di collegamento tra bruciatore e generatore consigliata

Le illustrazioni e i dati riportati sono indicativi. F.B.R. Bruciatori S.r.l. si riserva il diritto di apportare, senza obbligo di preavviso, tutte le modifiche opportune, per l'evoluzione dei propri prodotti.