

Quemadores de gasóleo una llama, con carcasa de aluminio, tapa de protección con placa fonoabsorbente, cabeza de combustión con regulación micrométrica a alto rendimiento y elevada estabilidad de llama. Dimensiones compactas y disposición racionalizada de componentes con accesibilidad facilitada para las operaciones de calibración y mantenimiento. En las versiones H dispositivo hidráulico de cierre total de la aspiración de aire. En las versiones R precalentador con control de temperatura para encendidos suaves y seguros también a bajas temperaturas. Sobre demandas versiones específicas: queroseno, biodiesel. Completos de conector clavi-ja/base a 7 polos, pletina y junta aislante para el fijado a la caldera, boquilla, tubos flexi-bles, filtro de línea.

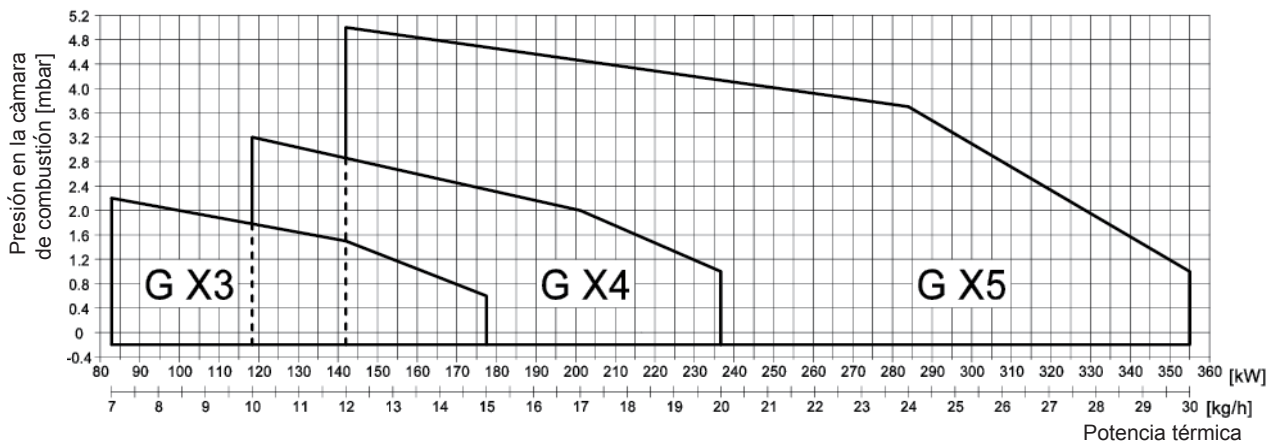
DATOS TECNICOS

MODELO		G X3H G X3S	G X4H G X4S	G X5H G X5S
Caudal min-max*	kg/h	7-15	12-20	12-30
Potencia térmica min-max*	Mcal/h	71-153	102-204	122-306
Potencia térmica min-max*	kW	83-178	118-236	142-355
Potencia eléctrica nominal	W	220	250	600
Motor ventilador	W	150	200	450
Potencia absorbida	A	1	1.1	2.7
Alimentación eléctrica	monofase 230V (-15% +10%) - 50Hz			
Combustible	GASÓLEO 1.5°E a 20°C = 6.2 Cst = 35 sec Redwood N°1			
Peso del quemador	kg	14	14	25

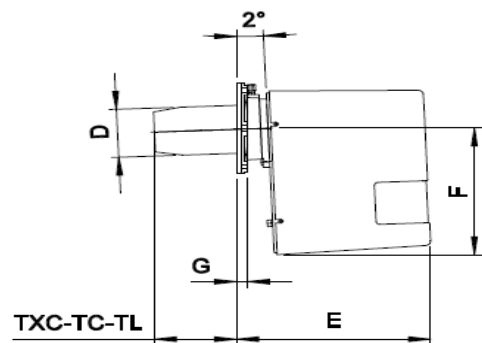
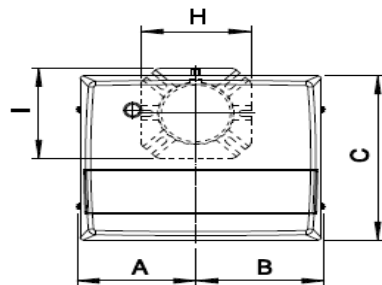
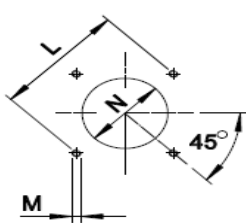
_Grado de protección eléctrica: IP40 _Temperatura max aire de combustión: 60°C _Funcionamiento intermitente (min. 1 parada cada 24 horas) 1 llama _Con-diciones ambientales permitidas en ejercicio / almacenamiento: -15...+40°C / -20...+70°C, humerad rel. max. 80%

* Condición de referencia: Temperatura entorno 20°C _Presión barométricos 1013 mbar _Altitud 0 m s.n.m.

CURVA DE FUNCIONAMIENTO: Caudal - Presión en cámara de combustión



MEDIDAS (mm)



* Medida recomendada de la conexión entre quemador y generador

MODELLO	A	B	C	ØD	E	F	G	H	I	min	L	max	M	min	N	max	TC	TL
G X3...	182	192	318	110	306	248	17	200	200	160	170	226	M10	120	130	140	130	250
G X4...	182	192	318	124	306	248	17	200	200	170	205	226	M10	130	140	160	130	250
G X5...	210	218	400	130	461	310	18	200	200	205	220	226	M10	140	150	180	215	335

Las ilustraciones y los datos presentados son indicativos. Estando F.B.R. Bruciatori S.r.l. constantemente comprometida en el perfeccionamiento de la producción, se reserva el derecho de aportar, sin preaviso, modificaciones. Les illustrations et les données reportées sont indicatives. F.B.R. Bruciatori S.r.l. engagé dans le perfectionnement continu de ses fabrications se réserve le droit d'apporter, sans préavis, modifications nécessaires à ses produits.