

GC/O
GC/V



**GENERATORI D'ARIA CALDA
SERIE AGRICOLTURA**

A Basamento, Carellati.

Camera di combustione INOX.

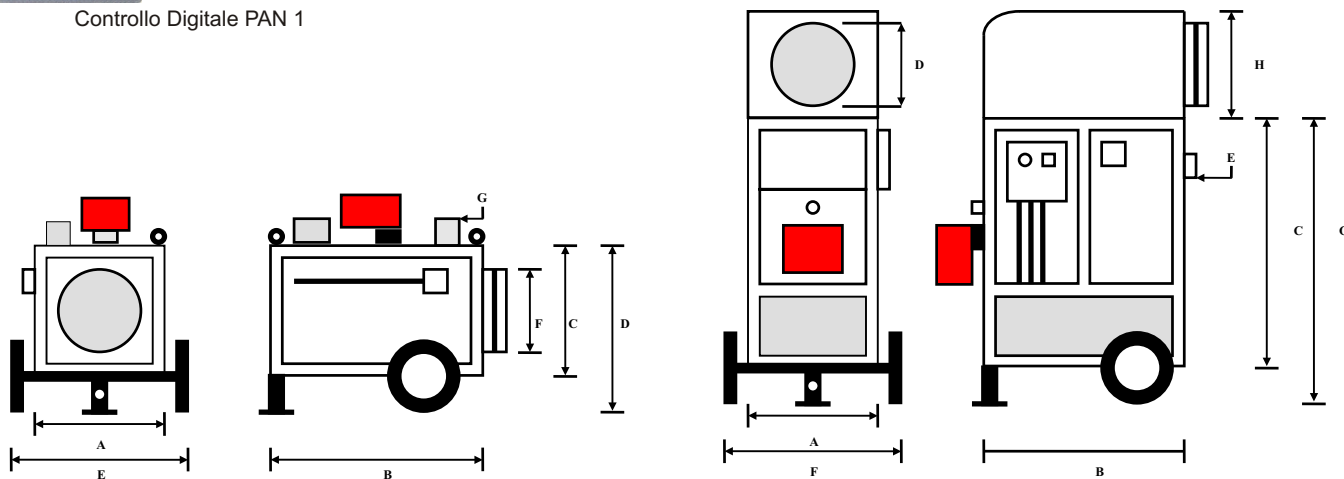
Gestione temperature e funzionalità mediante strumento digitale, a bordo o remotabile.

MODELLO TIPO	POTENZA Kw	TEMPERATURA ARIA IN USCITA	PORTATA ARIA MCH - 25° C.	RESISTENZA CAMERA COMB.	DIAMETRO CAMINO	MOTORE Kw	PRESSIONE ARIA	GIRI VENTOLA R.P.M.	dBa VENTOLA	TENSIONE INGRESSO	MOTORE AMP.	FUSIBILE MOT. AMP.	FUSIBILE BRUCIATORE	FUSIBILE TRASF.	PESO KG.
GC/O 29	33.72	60°	2.750	3/4 mm.	120 mm.	1/5	3 mm.	1.400	-	220 1F.	3 - 220 1F.	10 Amp.	5 Amp.	5 Amp.	100
GC/O 50	58.13	60°	4.500	3/4 mm.	120 mm.	1/3	4 mm.	1.400	-	220 1F.	4 - 220 1F.	10 Amp.	5 Amp.	5 Amp.	130
GC/O 80	93.02	60°	8.000	3/4 mm.	140 mm.	3/4	4 mm.	1.400	-	220 1F.	8 - 220 1F.	20 Amp.	5 Amp.	5 Amp.	160
GC/O 95	110.46	60°	10.000	4/5 mm.	140 mm.	3/4	5 mm.	1.400	-	220 1F.	8 - 380 3F.	20 Amp.	5 Amp.	5 Amp.	190
GC/O 125	145.34	60°	12.000	4/5 mm.	160 mm.	1.5	5 mm.	1.400	-	220/380 3F.	4 - 380 3F.	10 Amp.	5 Amp.	5 Amp.	220
GC/V 95	110.46	60°	10.000	4/5 mm.	160 mm.	3/4	5 mm.	1.400	-	220 1F.	8 - 380 3F.	20 Amp.	5 Amp.	5 Amp.	250
GC/V 125	145.34	60°	12.000	4/5 mm.	160 mm.	1.5	5 mm.	1.400	-	220/380 3F.	4 - 380 3F.	10 Amp.	5 Amp.	5 Amp.	280
GC/V 150	174.41	60°	14.000	5/6 mm.	180 mm.	2.2	5 mm.	900	-	220/380 3F.	6 - 380 3F.	15 Amp.	5 Amp.	5 Amp.	370
GC/V 175	203.48	60°	16.000	4/5 mm.	180 mm.	3.0	5 mm.	1.400	-	220/380 3F.	6 - 380 3F.	15 Amp.	5 Amp.	5 Amp.	400
GC/V 200	232.55	60°	20.000	5/6 mm.	250 mm.	3.0	7 mm.	900	-	220/380 3F.	8 - 380 3F.	20 Amp.	5 Amp.	5 Amp.	500
GC/V 250	290.69	60°	24.000	4/5 mm.	250 mm.	4.5	9 mm.	900	-	220/380 3F.	12 - 380 3F.	20 Amp.	5 Amp.	5 Amp.	550
GC/V 300	348.83	60°	28.000	5/6 mm.	250 mm.	6.0	10 mm.	900	-	220/380 3F.	16 - 380 3F.	20 Amp.	5 Amp.	5 Amp.	650



Controllo Digitale PAN 1

DATI TECNICI DIMENSIONALI



DIMENSIONI D'INGOMBRO							
MODELLO	A	B	C	D	E	F	G Ø
	mm.	mm.	mm.	mm.	mm.	mm.	mm.
GC/O 29	550	1350	660	800	700	400	120
GC/O 50	630	1200	640	800	820	500	120
GC/O 80	630	1250	1080	1240	820	500	140
GC/O 95	750	1400	1200	1400	950	600	140
GC/O 125	750	1600	1200	1400	950	600	160

DIMENSIONI D'INGOMBRO								
MODELLO	A	B	C	D	E Ø	F	G	H
	mm.	mm.	mm.	mm.	mm.	mm.	mm.	mm.
GC/V 95	800	1200	1500	700	160	1000	1700	600
GC/V 125	800	1200	1500	700	160	1000	1700	600
GC/V 150	850	1350	1700	800	180	1050	1900	700
GC/V 175	850	1350	1700	800	180	1050	1900	700
GC/V 200	900	1860	2050	900	250	1100	2250	800
GC/V 250	900	1860	2050	900	250	1100	2250	800
GC/V 300	1000	2000	2250	1000	250	1200	2450	800

La F.B.R. Bruciatori s.r.l. si riserva di apportare quelle modifiche che giudicherà necessarie per migliorare la produzione.