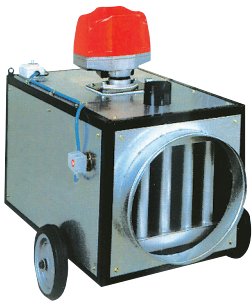


I generatori di aria calda serie "GC" sono studiati per soddisfare le particolari esigenze del mondo agricolo.

Sono disponibili nelle versioni O - orizzontale - e V - verticale.

Tutti i modelli sono completi di termostato ambiente elettronico digitale con visualizzazione temperatura e griglia di ripresa aria.



## CARATTERISTICHE:

- A pavimento
- Carrellati
- Camera di combustione INOX
- Gestione temperatura e funzionalità mediante strumento digitale, a bordo o remotabile

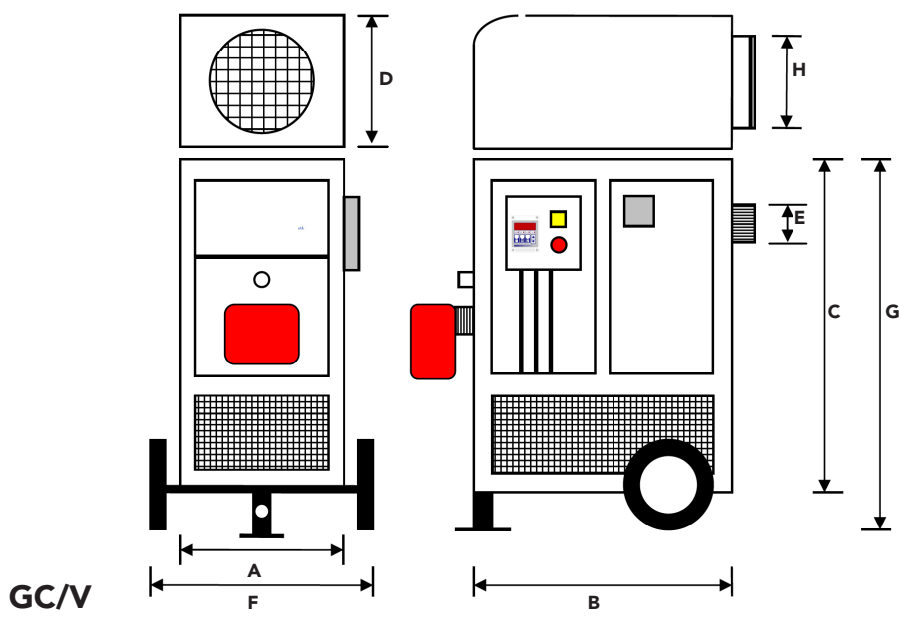
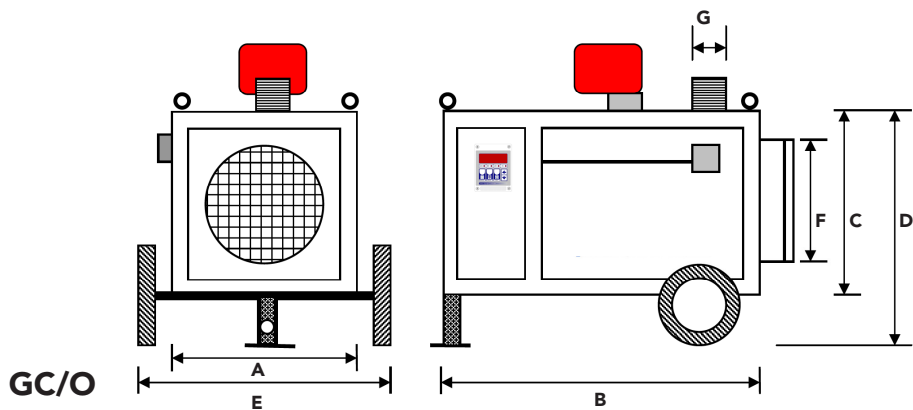
## DATI TECNICI / TECHNICAL DATA

MODELLO	Potenza termica kcal/h	kW	t aria in uscita	Portata aria MC/H-25°C	Resistenza camera comb	Ø camino	Motore kW	Pressione aria	Giri ventola	Tensione ingresso	Motore AMP.	Fusibile mot.amp.	Fusibile bruciatore	Peso kg	Bruciatori consigliati	
														a gasolio	a gas *	
<b>GC/O 29</b>	29.000	33,72	60°	2.750	30 Pa.	120 mm	1/4	30 Pa.	1.400	220 1F.	3-220 1F.	10 Amp.	5 Amp.	100	G0S 2001	GAS X0 CE TC
<b>GC/O 50</b>	50.000	58,13	60°	4.500	30 Pa.	120 mm	1/3	35 Pa.	1.400	220 1F.	4-220 1F.	10 Amp.	5 Amp.	130	G1S 2001	GAS X1 CE TC
<b>GC/O 80</b>	80.000	93,02	60°	8.000	30 Pa.	140 mm	2/3	35 Pa.	1.400	220 1F.	8-220 1F.	20 Amp.	5 Amp.	160	GX 3S TC	GAS X2 CE TC
<b>GC/O 95</b>	95.000	110,46	60°	10.000	40 Pa.	140 mm	3/4	35 Pa.	1.400	220 1F.	10-220 1F.	20 Amp.	5 Amp.	190	GX 3S TL	GAS X3 CE TL
<b>GC/O 125</b>	125.000	145,34	60°	12.000	40 Pa.	160 mm	1.1	35 Pa.	1.400	220 1F.	12-220 1F.	25 Amp.	5 Amp.	220	GX 3S TL	GAS X3 CE TL
<b>GC/O 150</b>	150.000	174,41	60°	14.000	50 Pa.	180 mm	1.5	35 Pa.	1.400	220 1F.	13-220 1F.	25 Amp.	5 Amp.	370	GX 4S TL	GAS X4 CE TL
<b>GC/V 95</b>	95.000	110,46	60°	10.000	35 Pa.	160 mm	1.1	35 Pa.	1.400	220 1F.	10-220 1F.	20 Amp.	5 Amp.	250	GX 3S TL	GAS X3 CE TL
<b>GC/V 125</b>	125.000	145,34	60°	12.000	35 Pa.	160 mm	1.1	35 Pa.	1.400	220/380 3F.	4-380 3F.	-	5 Amp.	280	GX 3S TL	GAS X3 CE TL
<b>GC/V 150</b>	150.000	174,41	60°	14.000	40 Pa.	180 mm	2.2	35 Pa.	900	220/380 3F.	7-380 3F.	-	5 Amp.	370	GX 4S TL	GAS X4 CE TL
<b>GC/V 175</b>	175.000	203,48	60°	16.000	40 Pa.	180 mm	3.0	35 Pa.	1.400	220/380 3F.	10-380 3F.	-	5 Amp.	400	GX 4S TL	GAS X4 CE TL
<b>GC/V 200</b>	200.000	232,55	60°	24.000	45 Pa.	250 mm	3.0	35 Pa.	900	220/380 3F.	10-380 3F.	-	10 Amp.	550	GX 5S TL	GAS X5 CE TL
<b>GC/V 250</b>	250.000	290,69	60°	28.000	45 Pa.	250 mm	3.0	35 Pa.	900	220/380 3F.	10-380 3F.	-	10 Amp.	600	G X5.22 TL	GAS X5 CE TL
<b>GC/V 300</b>	300.000	348,83	60°	32.000	50 Pa.	250 mm	4.4	35 Pa.	900	220/380 3F.	12-380 3F.	-	10 Amp.	650	G X5.22 TL	GAS X5 CE TL
<b>GC/V 350</b>	350.000	406,97	60°	36.000	65 Pa.	250 mm	4.4	35 Pa.	900	220/380 3F.	12-380 3F.	-	10 Amp.	690	G X5/2 TL	GAS XP 60 CE TL

\* L'installazione di bruciatori di gas è consentito solo ed esclusivamente per applicazioni industriali.

I generatori **GC/O da 29 a 125** funzionano con tensione elettrica 220 volt 1 f. Il generatore **GC/O 150** funziona con tensione 220/380 volt 3f.

### DATI TECNICI DIMENSIONALI / DIMENSIONAL TECHNICAL DATA



#### GC/O

MODELLO	A	B	C	D	E	F	G
	mm	mm	mm	mm	mm	mm	mm
GC/O 29	550	1350	660	800	700	400	120
GC/O 50	630	1200	640	800	820	500	120
GC/O 80	630	1250	1080	1240	820	500	140
GC/O 95	750	1400	1200	1400	950	600	140
GC/O 125	750	1600	1200	1400	950	600	160
GC/O 150	850	1900	1300	1500	1050	700	180

#### GC/V

MODELLO	A	B	C	D	E	F	G	H
	mm	mm	mm	mm	mm	mm	mm	mm
GC/V 95	800	1200	1590	700	160	1000	1700	600
GC/V 125	800	1200	1590	700	160	1000	1700	600
GC/V 150	850	1350	1790	800	180	1050	1900	700
GC/V 175	850	1350	1790	800	180	1050	1900	700
GC/V 200	950	1860	2050	900	250	1150	2250	800
GC/V 250	950	1860	2050	900	250	1150	2250	800
GC/V 300	1050	2000	2250	1000	250	1250	2450	900
GC/V 350	1050	2000	2250	1000	250	1250	2450	900