


ALTISSIMO RENDIMENTO 4 Stelle
A condensazione
Serie stretta
Tre giri di fumo
Basso NOx

Il generatore è del tipo monoblocco, a tre giri di fumo effettivi con fiamma passante, a combustione pressurizzata. La tecnologia a tre giri di fumo con fiamma passante riduce il tempo di permanenza dei gas di combustione nelle zone ad alta temperatura, limitando quindi la formazione di NOx. La camera di combustione, realizzata in lamiera di acciaio INOX AISI 316 è cilindrica, saldata internamente ed esternamente alla piastra anteriore e chiusa posteriormente con fondo completamente bagnato. I tubolatori sono in acciaio INOX ad altissima efficienza. Il portellone anteriore, apribile da entrambi i lati tramite cerniere, è in acciaio rivestito internamente con coibente isolante/refrattario, provvisto di guarnizione di tenuta e piastra cieca per attacco del bruciatore e spia per il controllo della fiamma. Il rivestimento del corpo caldaia è realizzato con materassino in lana minerale di 60 mm di spessore. La protezione esterna è costituita da pannelli in lamiera INOX, che coprono il corpo caldaia ed il portellone.

EXTREMELY HIGH EFFICIENCY 4 STARS
Low temperature condensation
Reduced width
At three smoke passes
Low NOx

These are monobloc boilers - three smoke pass (pressurized combustion - low NOx) with furnace with passing flame and wet back, made internally in stainless steel to work at very low temperature/condensing, obtaining in this way high efficiency and considerable fuel saving. Turbulators in stainless steel. The maintenance is easy thanks to the wide hinged front door on which the burner is fitted. The insulation of the body is made with mineral wool panel at high insulating power of 60 mm thickness; the external protection is made of stainless steel sheet panels, which cover the entire boiler body.

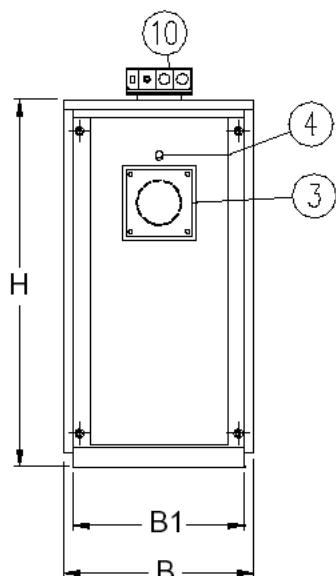
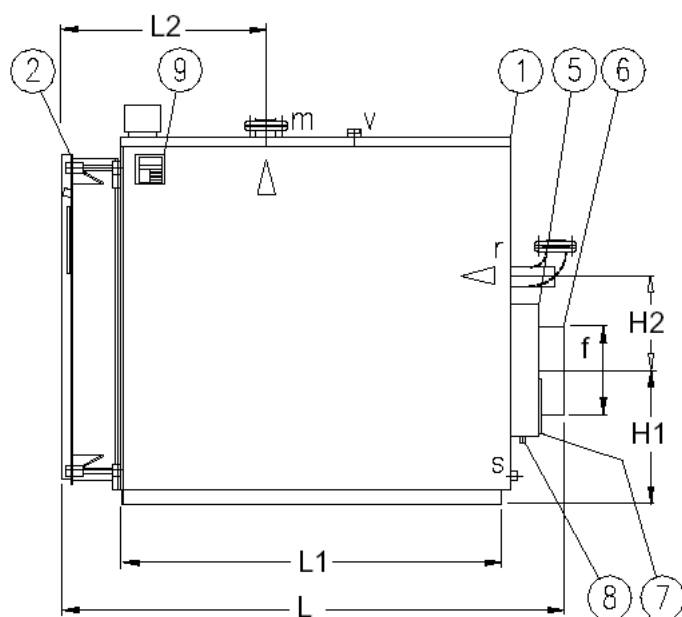

Dir. 92/42/CEE - D.Lgs. 192-311
DATI TECNICI / TECHNICAL DATA

MODELLI MODEL	KOND-3G											
		110*	150	190	230	290	345	405	440	520	580	640
Potenza utile nominale (80/60°C) Nominal capacity (80/60°C)	kW	110	148	185	227	286	345	400	436,7	518,9	570,4	641,3
Potenza utile nominale (40/30°C) Nominal capacity (40/30°C)	kW	117,6	160,3	200,4	244,8	309,7	372,3	438,9	482,1	572,8	629,1	707,7
Potenza termica al focolare Furnace capacity	kW	113,3	152	189,6	232,3	292	351,7	407,3	458,7	545	599	673,6
Contro pressione focolare Furnace pressure	mbar	1	1,2	1,6	2	2,3	3,3	3,9	3,5	4,2	5,5	6,6
Perdita carico caldaia lato acqua (Δt 15°C) Water side loss pressure	mbar	6,8	10	16	10	14	23	30	18	22	27	35
Pressione di esercizio Working pressure	mbar	5	5	5	5	5	5	5	5	5	5	5
Conten. acqua caldaia Boiler water content	lt	209	258	308	356	425	425	504	585	698	698	698
Rendimento 100% TM=70°C Efficiency	%	97,1	97,4	97,6	97,7	97,9	98,1	98,2	95,2	95,2	95,2	95,2
Rendimento 100% TM=33°C Efficiency	%	103,8	105,5	105,7	105,4	106,1	105,9	107,8	105,1	105,1	105	105,1
Rendimento 30% TR=30°C Efficiency	%	104,5	103,4	103,5	104	103,8	104,2	103,9	104	104,2	104,4	104,5
Portata fumi(gas/gasolio) Exhaust gas flow rate (gas/light oil)	kg/h	181	243	304	372	468	563	652	735	872	959	1079
Perdite massime al camino Max chimney resistance	%	2	1,8	1,7	1,6	1,5	1,3	1,2	4,2	4,3	4,3	4,3
Perdite al camino con bruciatore spento Chimney resistance with burner in stand-by	%	0,1	0,1	0,1	0,1	0,1	0,1	0,1	0,1	0,1	0,1	0,1
Perdite al mantello Insulation cover losses	%	0,9	0,8	0,7	0,7	0,6	0,6	0,6	0,6	0,5	0,5	0,5

* Caldaia esente dal controllo prevenzione incendi / Boiler exempt from fire prevention control

 Le illustrazioni e i dati riportati sono indicativi. F.B.R. Bruciatori S.r.l. si riserva il diritto di apportare, senza obbligo di preavviso, tutte le modifiche opportune, per l'evoluzione dei propri prodotti.
 The illustrations and data here shown are indicative. F.B.R. Bruciatori S.r.l. reserves the right to bring, without any obligation of warning, any changes that would be appropriate to the continuing development of their products.

DATI TECNICI DIMENSIONALI / DIMENSIONAL TECHNICAL DATA



- _1 corpo caldaia / boiler shell
- _2 portellone / door
- _3 piastra sostegno bruciatore / burner plate
- _4 spia controllo fiamma / combustion control
- _5 camera fumi / smokes chamber
- _6 uscita fumi / smokes outlet
- _7 portina pulizia / cleaning door
- _8 scarico condensate fumi / smokes condensate discharge
- _9 targa dati / name plate
- _10 pannello strumenti / instrument panel
- _m mandata riscaldamento / heating delivery
- _r ritorno riscaldamento / heating return
- _v vaso espansione / expansion vessel
- _s scarico / discharge

MODELLI MODEL	DIMENSIONI / DIMENSIONS								ATTACCHI / CONNECTIONS				Peso Weight kg
	B mm	L mm	H mm	B1 mm	L1 mm	L2 mm	H1 mm	H2 mm	r/m DN	V DN	s DN	Ø mm	
KOND-3G 110*	660	1430	1150	620	1010	760	300	200	2"	1"1/4	3/4"	200	370
KOND-3G 150	660	1680	1150	620	1260	910	300	200	2"	1"1/4	3/4"	200	430
KOND-3G 190	660	1930	1150	620	1510	1060	300	200	2"	1"1/4	3/4"	200	500
KOND-3G 230	740	1750	1300	700	1260	960	330	240	65	1"1/2	3/4"	250	545
KOND-3G 290	740	2000	1300	700	1510	1110	330	240	65	1"1/2	3/4"	250	615
KOND-3G 345	740	2000	1300	700	1510	1110	330	240	65	1"1/2	3/4"	250	620
KOND-3G 405	740	2300	1300	700	1810	1260	330	240	65	1"1/2	3/4"	250	695
KOND-3G 440	870	2090	1550	830	1512	1100	400	285	80	2"	3/4"	300	1030
KOND-3G 520	870	2390	1550	830	1812	1250	400	285	80	2"	3/4"	300	1120
KOND-3G 580	870	2390	1550	830	1812	1250	400	285	80	2"	3/4"	300	1130
KOND-3G 640	870	2390	1550	830	1812	1250	400	285	80	2"	3/4"	300	1130

* Caldaia esente dal controllo prevenzione incendi / Boiler exempt from fire prevention control

Le illustrazioni e i dati riportati sono indicativi. F.B.R. Bruciatori S.r.l. si riserva il diritto di apportare, senza obbligo di preavviso, tutte le modifiche opportune, per l'evoluzione dei propri prodotti.
The illustrations and data here shown are indicative. F.B.R. Bruciatori S.r.l. reserves the right to bring, without any obligation of warning, any changes that would be appropriate to the continuing development of their products.