

NOVAKOND 2K da interno A BASAMENTO Boiler 100 litri

Caldaie a condensazione 100 RAB A BASAMENTO che utilizzano uno scambiatore primario a microfiamma radiale e camera di combustione in materiale composito, rinforzata con pareti in acciaio INOX con porta fredda per un migliore isolamento termico

I PLUS DELLA SERIE NOVAKOND 100 RAB:

- Facilità di accesso e manutenzione
- Scheda elettronica DIGITECH® CS
- Rendimento 4 stelle
- Rendimento 3 stelle ACQUA SANITARIA
- Classe V NOx
- Funzione memory
- Sistema antilegionella

A richiesta: sistema di controllo remoto a distanza e sonda esterna per regolazione climatica



Mod. NOVAKOND 100 RAB

A **SERIE AD ALTISSIMO RENDIMENTO • CAMERA STAGNA** ★★★★★



XL A 100 RAB accumulo da 100 litri • bollitore in acciaio inox • riscaldamento + acqua calda sanitaria

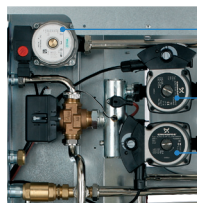
MODELLO	Potenza termica nominale kW			Potenza term utile (50/30°C) kW	Rendimento al 100% Pn/ 30% Pn		Capacità vaso di espansione impianto litri	Capacità vaso di espansione sanitario litri	Capacità boiler litri	Prelievo continuo acqua miscelata Δt 30°C litri/h	Max prel. continuo acqua miscelata Δt 30°C primi 10 min. litri	Grado di protezione elettrica IP	Dimensioni (LxPxH) mm
	min Riscaldamento	max	max Sanitario		(80/60°C)	(50/30°C)							
NOVAKOND 100 RAB A BASAMENTO Accumulo 100 litri													
NOVAKOND 2K 18/100 RAB	2,9	18	23,5	19,26	98,3/101,1	107/108,1	10	5	100	780	228	X4D	570x570x1640
NOVAKOND 2K 25/100 RAB	3,7	25	28,5	26,65	97,4/99,6	106,6/107	10	5	100	921	250	X4D	570x570x1640
NOVAKOND 2K 34/100 RAB	4,1	34	34	36,24	98,3/100,7	106,6/107,9	10	5	100	1080	275	X4D	570x570x1640

KIT NOVAKOND 3 VIE

- Sistema integrato ALL INCLUSIVE per l'alta e la bassa temperatura •La caldaia gestisce al suo interno 3 zone di temperatura differenti senza l'aggiunta di kit idraulico •Alta o media temperatura per i radiatori o i ventilconvettori
- Bassa temperatura per i pannelli radianti a pavimento •Accumulo con boiler da 100 lt in acciaio

KIT ABBINABILI PER ALTA / BASSA TEMPERATURA

- 3 VIE alte temperature
- 2 VIE alte temperature
- 1 VIA alta e 1 VIA bassa temperatura
- 2 VIE alte e 1 VIA bassa temperatura
- 1 VIA alta e 2 VIE basse temperature



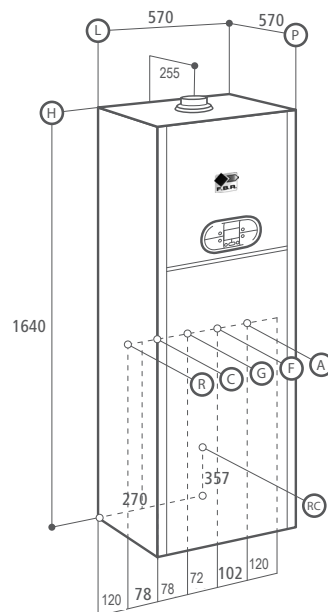
Circolatore a 3 velocità

Circolatore modulante

Circolatore modulante

ACCESSORI E FUMISTERIA

Termoregolazione
Easy remote
WEEK Cronotermostato settimanale
DAY Cronotermostato giornaliero
Sonda esterna
Idraulica
CLEANPASS® per caricamento e lavaggio impianto idraulico
Supplemento circolatore maggiorato
Fumisteria
Kit partenza sdoppiato PP Ø80/80
KIT K Coassiale orizzontale Ø60/100 lunghezza max 6 mt per il mod.18 e max 5 mt per il mod.25
KIT L Sdoppiato orizzontale Ø80/80 lunghezza max 50 mt
KIT V Coassiale verticale Ø60/100 lunghezza max 6 mt per il mod.18 e max 5 mt per il mod.25
KIT AK50 Coassiale orizzontale Ø80/125 lunghezza max 8 mt per mod. 34
KIT CK50 Coassiale verticale Ø80/125 lunghezza max 8 mt per mod. 34



NOVAKOND RAB da 100 litri

A Andata Ø 3/4" - **R** Ritorno Ø 3/4" - **F** Fredda Ø 1/2"
G Gas Ø 1/2" - **RC** Ricircolo Ø 1/2" - **C** Calda Ø 1/2"

★★★★ Elevatissimi rendimenti utili: classificazione 4 stelle secondo la Direttiva Rendimenti 92/42/CEE

Conforme alle normative UNI EN 297 UE-EN 483 basso tenore di NOx classe 5

DOTAZIONE DI SERIE: Kit allacciamento (raccordi telescopici + rubinetto gas) - Dima di montaggio