

## NOVAKOND 1K da interno SOLO RISCALDAMENTO

Caldaie a condensazione SOLO RISCALDAMENTO che utilizzano uno scambiatore a spirale in acciaio INOX di grande diametro (28 mm), con elevata superficie di scambio e doppio passaggio acqua - riscaldamento e sanitario.

### I PLUS DELLA SERIE NOVAKOND 1K:

- Facilità di accesso e manutenzione
- Scheda elettronica DIGITECH® CS
- Rendimento 4 stelle
- Classe V NOx
- Funzione memory
- Integrazione solare

A richiesta: sistema di controllo remoto a distanza e sonda esterna per regolazione climatica

*Nuova gamma*



NOVAKOND 1K R5 R



**A**

**SERIE AD ALTISSIMO RENDIMENTO • CAMERA STAGNA ★★★★★**



R solo riscaldamento

MODELLO	Potenza termica nominale kW		Rendimento al 100% Pn (50/30°C)	Classe NOx	Capacità vaso di espansione litri	Grado di protezione elettrica IP	Dimensioni (LxPxH) mm
	min	max Riscaldamento					
<b>NOVAKOND 1K</b>							
NOVAKOND 1K 18 R	2,9	18	105,5	5	8	X4D	410x310x640
NOVAKOND 1K 25 R	3,7	25	105,8	5	8	X4D	410x310x640
NOVAKOND 1K 34 R	4,1	34	106,43	5	8	X4D	410x330x640

### ACCESSORI E FUMISTERIA

#### Termoregolazione

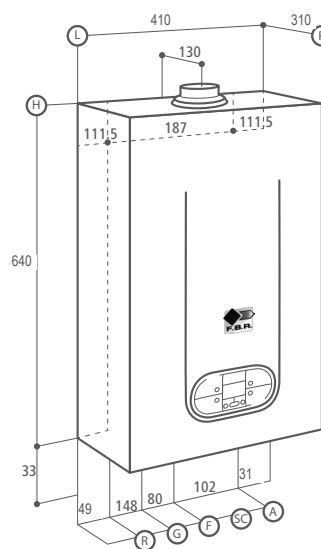
- Easy remote
- WEEK Cronotermistato settimanale
- DAY Cronotermistato giornaliero
- Sonda esterna

#### Idraulica

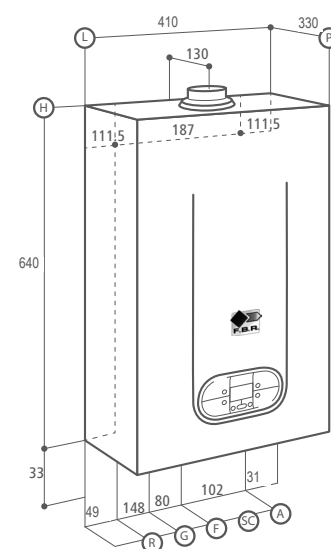
- Copertura protezione raccordi
- CLEANPASS® per caricamento e lavaggio impianto idraulico
- Supplemento circolatore maggiorato

#### Fumisteria

- Kit partenza sdoppiato PP Ø80/80
- KIT K Coassiale orizzontale Ø60/100 lunghezza max 10 mt per mod. 18 e max 6 mt per mod. 25
- KIT L Sdoppiato orizzontale Ø80/80 lunghezza max 50 mt per mod. 18 e max 40 mt per mod. 25-34
- KIT V Coassiale verticale Ø60/100 lunghezza max 10 mt per mod. 18 e max 6 mt per mod. 25
- KIT AK50 Coassiale orizzontale Ø80/125 lunghezza max 10 mt per mod. 34
- KIT CK50 Coassiale verticale Ø80/125 lunghezza max 8 mt per mod. 34



NOVAKOND 1K 18 R-25 R



NOVAKOND 1K 34 R

**A** Andata Ø 3/4" - **R** Ritorno Ø 3/4" - **F** Fredda Ø 1/2"

**G** Gas Ø 1/2" - **SC** Scarico condensa Ø 25 - **C** Calda Ø 1/2"

★★★★ Elevatissimi rendimenti utili: classificazione 4 stelle secondo la Direttiva Rendimenti 92/42/CEE

Conforme alle normative UNI EN 297 UE-EN 483 basso tenore di NOx classe 5

**DOTAZIONE DI SERIE:** Kit allacciamento (raccordi telescopici + rubinetto gas) - Dima di montaggio