

Quemadores duales de gas/fuel-oil pesado de 2 llamas progresivos (hi-low flame) o modulantes (PID fully modulating) junto con el kit opcional de modulación (digital) y la sonda (para el control de temperatura o presión).

Ventilador de alta presurización, cabeza de combustión de alto rendimiento con regulación y elevada estabilidad de llama, completados de la llama piloto de encendido de gas.

Disponibles en versiones METANO (gas natural) o GLP (gas licuado del petróleo) – para especificar en el orden. Línea de gas completa de válvula de trabajo, válvula de seguridad, presostato de mínima presión de gas, filtro estabilizador de presión. Línea de gas suministrada completamente ensamblada, cableada y comprobada.

Los componentes de protección todos metálicos garantizan elevada fiabilidad y duración.

El suministro incluye boquilla, selector de combustible, junta aislante para el fijado a la caldera, tubos flexibles, filtro de línea precalentado y termostato, tanque de precalentamiento con resistencias de baja densidad.

## DATOS TECNICOS

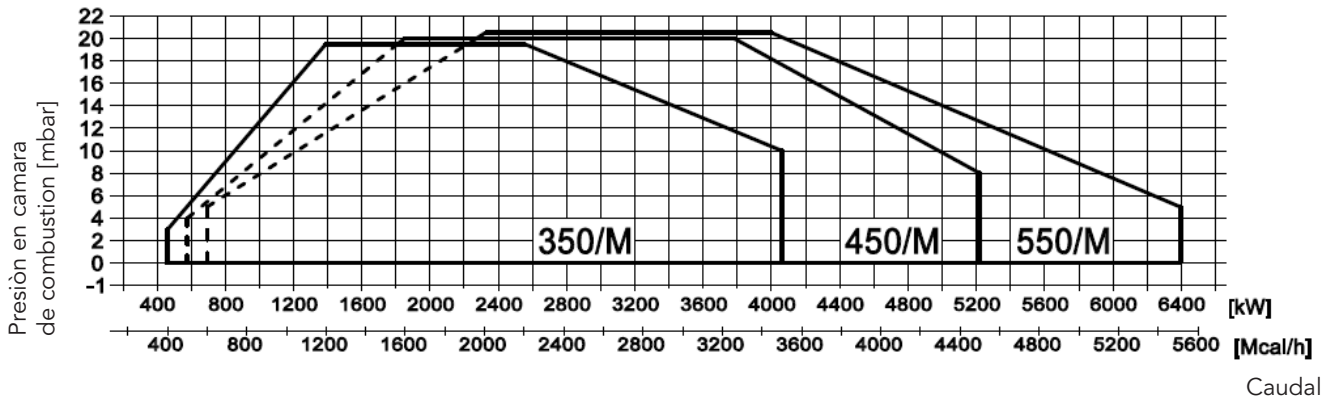
MODELO		KN 350/M	KN 450/M	KN 550/M
Potencia térmica min-max*	Mcal/h	400/1200-3500	500/1600-4500	600/200-5500
	kW	464/1390-4060	580/1850-5220	696/2325-6395
Caudal G20 (NATURAL GAS) min-max*	Nm <sup>3</sup> /h	47/140-409	58/187-526	70/235-647
Caudal G31 (LPG) min-max*	Nm <sup>3</sup> /h	18/54-158	22/72-203	27/91-250
Combustible		GAS NATURAL (segunda familia) - GPL (tercera familia)		
Categoría combustible		2R' 2H' 2L' 2E' 2E+ 2Er' 2ELL' 2E(R)B 38/P' 3+ 3P' 38' 3R		
<b>Funcionamiento a servicio intermitente (min. 1 detención cada 24 horas) 2 llamas progresivos &amp; modulantes</b>				
Condiciones entorno permitido en ejercicio/almacenaje		-15...+40°C/-20...+70°C, humedad rel. max 80%		
Max temperatura aire comburente	°C	60	60	60
Presión mínima rampa gas D2"-FS50 GAS NATURAL/GPL**	mbar	294/143	490/237	-/354
Presión mínima rampa gas DN65-FS65 GAS NATURAL/GPL*	mbar	145/90	222/143	313/195
Presión mínima rampa gas DN80-FS80 GAS NATURAL/GPL**	mbar	90/70	144/109	200/146
Presión mínima rampa gas DN100-FS100 GAS NATURAL/GPL**	mbar	57/57	87/87	112/112
Presión máxima entrada válvulas (Pe.max)	mbar	500	500	500
Caudal FUEL-OIL PESADO min-max*	kg/h	40/120-350	50/160-450	60/200-550
Combustible		FUEL-OIL PESADO 5°-20° E to 50° C		
Potencia eléctrica nominal	kW	37.5	46	57
Motor ventilador	kW	9.2	11	18.5
Motor bomba	kW	2.2	2.2	2.2
Resistencias	kW	24	30	36
Absorción nominales potencias	A	23	28	37
Absorción nominales auxiliares	A	0.5	0.5	0.5
Absorción nominales resistencias	A	37	46	57
Alimentación eléctrica		3~400V,1/N~230V-50Hz		
Grado de protección eléctrica		IP44	IP44	IP44
Rumorosidad*** min-max	dB(A)	84-85	85-88	87-91
Peso quemador	kg	274	306	341

\* Condiciones de referencia: Temperatura entorno 20°C - Presión barométricos 1013 mbar - Altitud 0 m s.n.m.

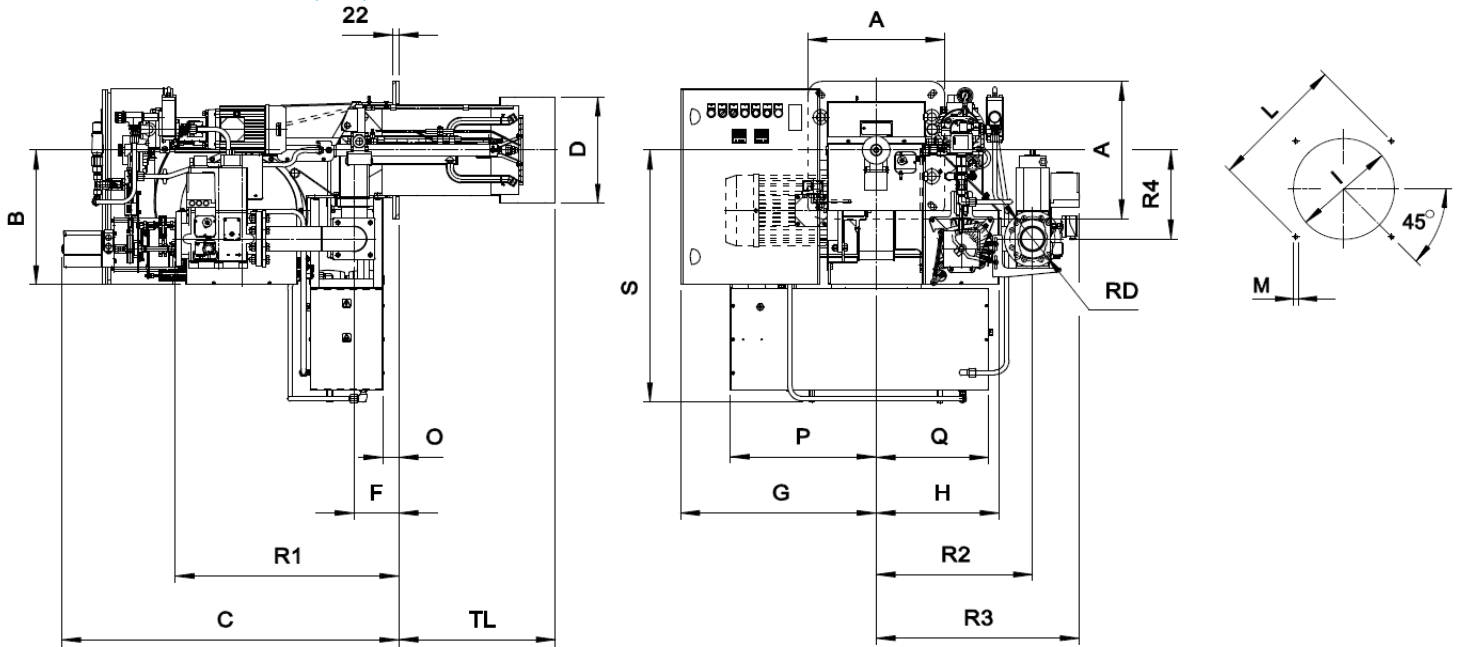
\*\* Presión mínima de alimentación del gas a la rampa para conseguir la máxima potencia del quemador considerando la contra presión en cámara de combustión a valor 0 (cero)

\*\*\* Presión sonora medida en laboratorio combustión, con quemador en función sobre caldera de prueba a 1 m de distancia (UNI EN ISO 3746)

### CURVA DE FUNCIONAMIENTO: Caudal - Presion en camara de combustion



### MEDIDAS (mm)



\* Dimensión de la conexión recomendada entre el quemador y el generador

MODELO	A	B	C	D	F	G	H	TL	I <sub>min</sub>	I*	I <sub>max</sub>	M	L <sub>min</sub>	L*	L <sub>max</sub>	O	P	Q	S	R1	R2	R3	R4	RD	Peso rampa gas
KN 350/M - D2"	490	481	1206	334	160	700	440	535	350	350	450	M14	552	552	580	57	523	405	762	570	535	648	317	D2"	22 kg
KN 350/M - DN65 - FS65	490	481	1206	334	160	700	440	535	350	350	450	M14	552	552	580	57	523	405	762	780	560	713	317	DN65	37 kg
KN 350/M - DN80 - FS80	490	481	1206	334	160	700	440	535	350	350	450	M14	552	552	580	57	523	405	762	800	560	726	317	DN80	47 kg
KN 350/M - DN100 - FS100	490	481	1206	334	160	700	440	535	350	350	450	M14	552	552	580	57	523	405	762	840	590	764	317	DN100	57 kg
KN 450/M - D2"	490	481	1206	380	160	700	440	560	390	390	450	M14	552	552	580	57	523	405	905	570	535	648	317	D2"	22 kg
KN 450/M - DN65 - FS65	490	481	1206	380	160	700	440	560	390	390	450	M14	552	552	580	57	523	405	905	780	560	713	317	DN65	37 kg
KN 450/M - DN80 - FS80	490	481	1206	380	160	700	440	560	390	390	450	M14	552	552	580	57	523	405	905	800	560	726	317	DN80	47 kg
KN 450/M - DN100 - FS100	490	481	1206	380	160	700	440	560	390	390	450	M14	552	552	580	57	523	405	905	840	590	764	317	DN100	57 kg
KN 550/M - D2"	490	481	1206	380	160	700	440	560	390	410	450	M14	552	552	580	57	523	405	905	570	535	648	317	D2"	22 kg
KN 550/M - DN65 - FS65	490	481	1206	380	160	700	440	560	390	410	450	M14	552	552	580	57	523	405	905	780	560	713	317	DN65	37 kg
KN 550/M - DN80 - FS80	490	481	1206	380	160	700	440	560	390	410	450	M14	552	552	580	57	523	405	905	800	560	726	317	DN80	47 kg
KN 550/M - DN100 - FS100	490	481	1206	380	160	700	440	560	390	410	450	M14	552	552	580	57	523	405	905	840	590	764	317	DN100	57 kg