

Brûleurs mixtes gaz/fioul lourd 2 allures progressives (hi-low flame) ou modulantes (PID fully modulating) avec l'addition de système optionnel modulation et sonde (pour le contrôle de température ou pression).

Ventilateur à haute pressurisation, tête de combustion à haut rendement avec régulation et stabilité élevée de la flamme, complets de flamme pilote d'allumage gaz.

Egalement disponibles en versions MÉTHANE (gaz naturel) ou GPL (gaz de pétrole liquéfié) - à spécifier à l'ordre. Ligne gaz complète de vanne de travail, vanne de sécurité, pressostat gaz de min., filtre stabilisateur de pression.

Complètement assemblée, câblée et mis au point. Les éléments de protection tous en métal garantissent grande fiabilité et durée. Complets de gicleur, sélecteur de combustible, garniture isolante pour la fixation à la chaudière, tuyaux flexibles, filtre de ligne préchauffé et thermostat, réservoir de préchauffage avec des résistances à la basse densité.

DONNÉES TECHNIQUES

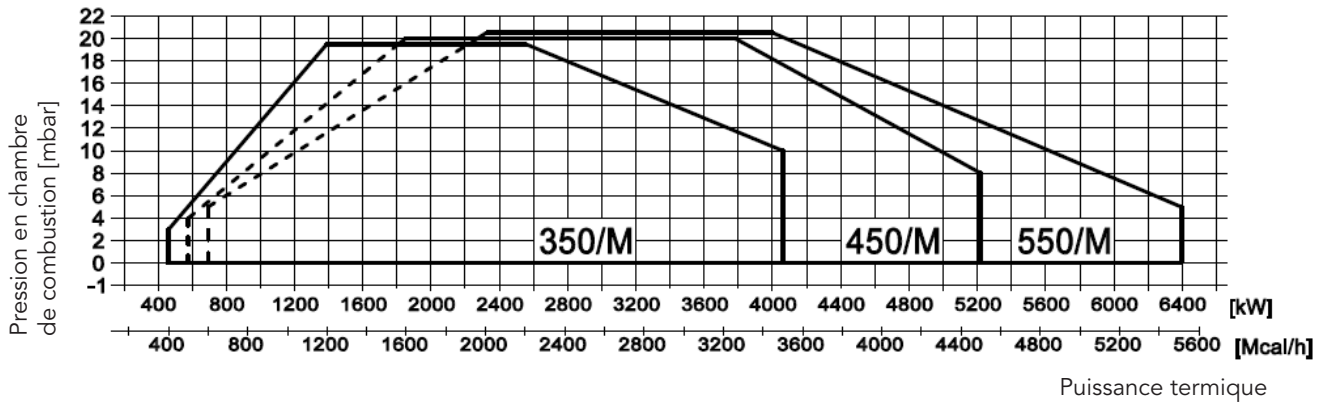
MODÈLES		KN 350/M	KN 450/M	KN 550/M
Puissance thermique min-max*	Mcal/h	400/1200-3500	500/1600-4500	600/200-5500
	kW	464/1390-4060	580/1850-5220	696/2325-6395
Débit G20 (GAZ NATUREL) min-max*	Nm ³ /h	47/140-409	58/187-526	70/235-647
Débit G31 (GPL) min-max*	Nm ³ /h	18/54-158	22/72-203	27/91-250
Combustible		GAZ NATUREL (second famille) - GPL (troisième famille)		
Catégorie combustible		2R' 2H' 2L' 2E' 2E+ 2Er' 2ELL' 2E(R)B 38/P' 3+ 3P' 38' 3R		
Fonctionnement au service intermittent (min. 1 arrêt chaque 24 heures) 2 étages progressives & modulantes				
Conditions milieu permis en exercice/stockage		-15...+40°C/-20...+70°C, humidité rel. max 80%		
Max température air comburant	°C	60	60	60
Presión mínima rampa gas D2"-FS50 GAS NATURAL/GPL**	mbar	294/143	490/237	-/354
Pression minimum rampe gaz DN65-FS65 GAZ NATUREL/GPL*	mbar	145/90	222/143	313/195
Pression minimum rampe gaz DN80-FS80 GAZ NATUREL/GPL**	mbar	90/70	144/109	200/146
Pression minimum rampe gaz DN100-FS100 GAZ NATUREL/GPL**	mbar	57/57	87/87	112/112
Pression maxime entrée vannes (Pe.max)	mbar	500	500	500
Débit FIOUL LOURDE min-max*	kg/h	40/120-350	50/160-450	60/200-550
Combustible		FIOUL LOURDE 5°-20° E to 50° C		
Puissance électrique nominale	kW	37.5	46	57
Moteur ventilateur	kW	9.2	11	18.5
Moteur pompe	kW	2.2	2.2	2.2
Résistances	kW	24	30	36
Absorption nominales puissances	A	23	28	37
Absorption nominales auxiliaires	A	0.5	0.5	0.5
Absorption résistances	A	37	46	57
Alimentation électrique		3~400V,1/N~230V-50Hz		
Degré de protection électrique		IP44	IP44	IP44
Bruit** min-max	dB(A)	84-85	85-88	87-91
Poids brûleur	kg	274	306	341

* Conditions de référence: Température milieu 20°C - Pression barométriques 1013 mbar - Altitude 0 m s.n.m.

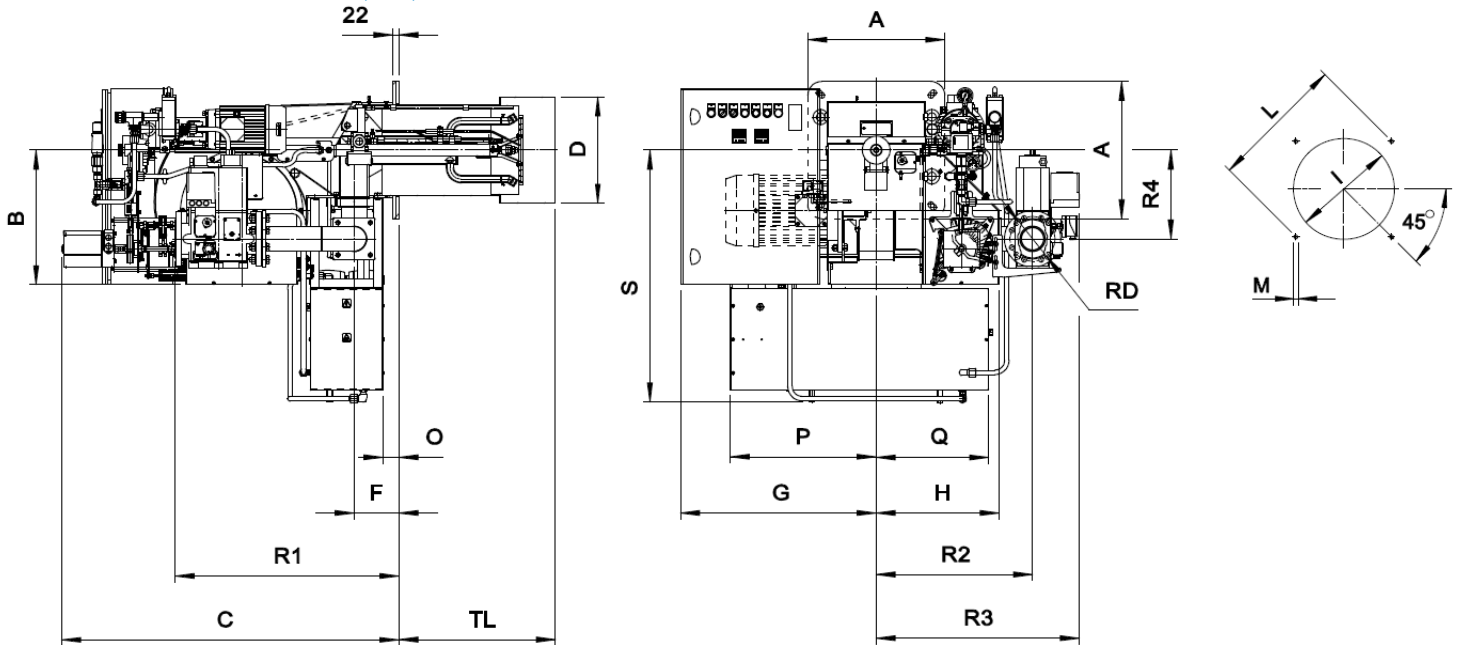
** Pression moindre d'alimentation du gaz à la rampe pour obtenir la maxime puissance du brûleur étant donné la contre pression en chambre de combustio à la valeur 0 (zéro)

*** Pression sonore déterminée en laboratoire combustion, avec brûleur en marche sur chaudière de preuve à 1 m de distance (UNI EN ISO 3746)

COURBES ET PERFORMANCES: Puissance - Pression à la chambre de combustion



DIMENSIONS (mm)



* Dimension de liaison conseillée entre brûleur et générateur

MODÈLES	A	B	C	D	F	G	H	TL	I _{min}	I*	I _{max}	M	L _{min}	L*	L _{max}	O	P	Q	S	R1	R2	R3	R4	RD	Poids rampe gaz
KN 350/M - D2"	490	481	1206	334	160	700	440	535	350	350	450	M14	552	552	580	57	523	405	762	570	535	648	317	D2"	22 kg
KN 350/M - DN65 - FS65	490	481	1206	334	160	700	440	535	350	350	450	M14	552	552	580	57	523	405	762	780	560	713	317	DN65	37 kg
KN 350/M - DN80 - FS80	490	481	1206	334	160	700	440	535	350	350	450	M14	552	552	580	57	523	405	762	800	560	726	317	DN80	47 kg
KN 350/M - DN100 - FS100	490	481	1206	334	160	700	440	535	350	350	450	M14	552	552	580	57	523	405	762	840	590	764	317	DN100	57 kg
KN 450/M - D2"	490	481	1206	380	160	700	440	560	390	390	450	M14	552	552	580	57	523	405	905	570	535	648	317	D2"	22 kg
KN 450/M - DN65 - FS65	490	481	1206	380	160	700	440	560	390	390	450	M14	552	552	580	57	523	405	905	780	560	713	317	DN65	37 kg
KN 450/M - DN80 - FS80	490	481	1206	380	160	700	440	560	390	390	450	M14	552	552	580	57	523	405	905	800	560	726	317	DN80	47 kg
KN 450/M - DN100 - FS100	490	481	1206	380	160	700	440	560	390	390	450	M14	552	552	580	57	523	405	905	840	590	764	317	DN100	57 kg
KN 550/M - D2"	490	481	1206	380	160	700	440	560	390	410	450	M14	552	552	580	57	523	405	905	570	535	648	317	D2"	22 kg
KN 550/M - DN65 - FS65	490	481	1206	380	160	700	440	560	390	410	450	M14	552	552	580	57	523	405	905	780	560	713	317	DN65	37 kg
KN 550/M - DN80 - FS80	490	481	1206	380	160	700	440	560	390	410	450	M14	552	552	580	57	523	405	905	800	560	726	317	DN80	47 kg
KN 550/M - DN100 - FS100	490	481	1206	380	160	700	440	560	390	410	450	M14	552	552	580	57	523	405	905	840	590	764	317	DN100	57 kg