

Bruciatori misti gas/olio combustibile (nafta) bistadio progressivo (hi-low flame) o modulanti (PID fully modulating) con l'aggiunta degli accessori opzionali kit di modulazione (digitale) e sonda (per controllo di temperatura o pressione). Adatti al funzionamento anche con combustibili BTZ (basso tenore di zolfo). Ventilatore ad alta prevalenza, testa di combustione con regolazione ad alto rendimento ed elevata stabilità di fiamma, completi di fiamma pilota di accensione gas.

Disponibili nelle versioni METANO (gas naturale) o G.P.L. (da specificare all'ordine). Rampa gas completa di valvola di lavoro, valvola di sicurezza, pressostato di minima pressione gas, filtro stabilizzatore di pressione; fornita assemblata, cablata e collaudata. Gli elementi di protezione tutti in metallo garantiscono grande affidabilità e durata.

Sono forniti completi di ugello, commutatore di selezione combustibile, guarnizione isolante per fissaggio alla caldaia, tubi flessibili, filtro di linea preriscaldato e termostato, serbatoio di preriscaldamento con resistenze a bassa densità flangiata.

DATI TECNICI

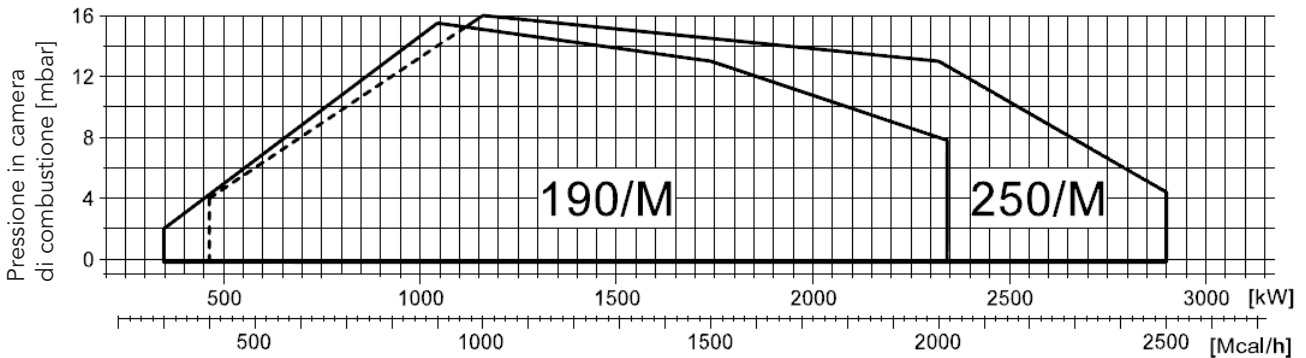
MODELLO		KN 190/M	KN 250/M
Potenza termica min-max. *	Mcal/h	300/900-2019	400/1000-2500
	kW	348/1046-2341	464/1160-2900
Portata G20 (METANO) min-max*	Nm ³ /h	35/105-236	47/117-292
Portata G31 (GPL) min-max*	Nm ³ /h	14/41-91	18/45-113
Combustibile	GAS NATURALE (seconda famiglia) - GPL (terza famiglia)		
Categoria combustibile	2R' 2H' 2L' 2E+' 2Er' 2ELL' 2E(R)B 38/P' 3+' 3P' 38' 3R		
Funzionamento a servizio intermittente (min. 1 arresto ogni 24 ore) bistadio progressivo e modulante			
Condizioni ambiente consentite in esercizio/stoccaggio	-15...+40°C/-20...+70°C, umidità rel. max 80%		
Max temperatura aria comburente	°C	60	60
Pressione minima rampa gas D2"-FS50 METANO/GPL**	mbar	148/86	222/80
Pressione minima rampa gas DN65-FS65 METANO/GPL*	mbar	77/58	113/45
Pressione minima rampa gas DN80-FS80 METANO/GPL**	mbar	58/52	85/36
Pressione minima rampa gas DN100 F100 S100 METANO/GPL**	mbar	46/46	68/26
Pressione massima ingresso valvole (Pe.max)	mbar	200-500	200-500
Portata OLIO COMBUSTIBILE min-max*	kg/h	30/90-206	40/100-250
Combustibile	OLIO COMBUSTIBILE 5°-20° E to 50° C		
Potenza elettrica nominale	kW	22	29
Motore ventilatore	kW	5.5	7.5
Motore pompa	kW	1.1	1.1
Resistenze	kW	15	20
Assorbimento nominale	A	13	17
Assorbimento nominale ausiliari	A	0.7	0.7
Assorbimento nominale resistenze	A	23	31
Alimentazione elettrica	3~400V,1/N~230V-50Hz		
Grado di protezione elettrica		IP44	IP44
Rumorosità*** min-max	dB(A)	81-82	82-86
Peso bruciatore	kg	170	182

* Condizioni di riferimento: Temperatura ambiente 20°C - Pressione barometrica 1013 mbar - Altitudine 0 m s.l.m.

** Pressione minima di alimentazione del gas alla rampa per ottenere la massima potenza del bruciatore considerando la contropressione in camera di combustione a valore 0 (zero)

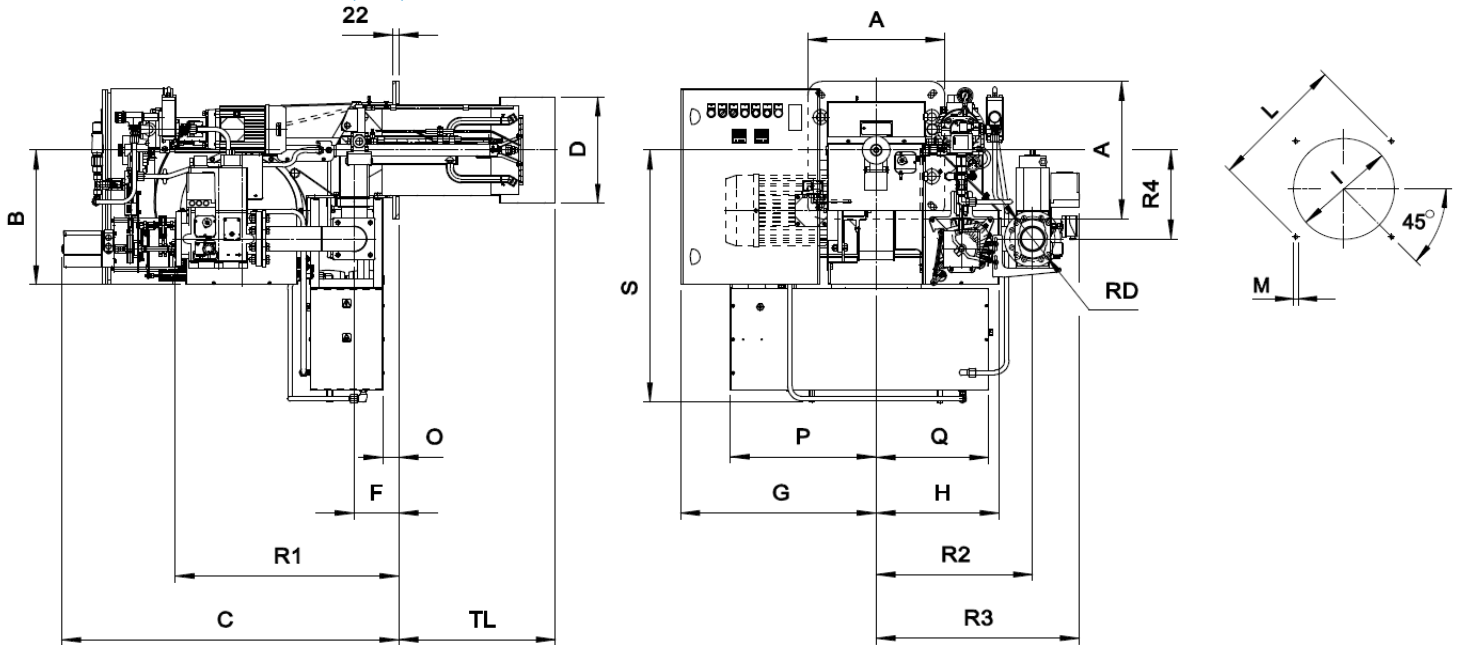
*** Pressione sonora misurata in laboratorio combustione, con bruciatore funzionante su caldaia di prova a 1 m di distanza (UNI EN ISO 3746)

CAMPO DI LAVORO: Potenzialità - Pressione in camera di combustione



Portata

DIMENSIONI (mm)



* Dimensione di collegamento tra bruciatore e generatore consigliata

MODELLO	A	B	C	D	F	G	H	TL	I _{min}	I*	I _{max}	M	L _{min}	L*	L _{max}	O	P	Q	S	R1	R2	R3	R4	RD	Peso rampa gas
KN 190/M - D2"	360	453	1100	265	145	545	363	480	280	280	320	M14	396	424	438	93	403	403	790	504	509	672	260	D2"	22 kg
KN 190/M - DN65 - FS65	360	453	1100	265	145	545	363	480	280	280	320	M14	396	424	438	93	403	403	790	688	480	634	260	DN65	37 kg
KN 190/M - DN80 - FS80	360	453	1100	265	145	545	363	480	280	280	320	M14	396	424	438	93	403	403	790	708	480	648	260	DN80	47 kg
KN 190/M - DN100 - FS100	360	453	1100	265	145	545	363	480	280	280	320	M14	396	424	438	93	403	403	790	748	480	655	260	DN100	57 kg
KN 250/M - D2"	360	453	1100	265	145	545	363	480	280	280	320	M14	396	424	438	93	403	403	790	504	509	672	260	D2"	22 kg
KN 250/M - DN65 - FS65	360	453	1100	265	145	545	363	480	280	280	320	M14	396	424	438	93	403	403	790	688	480	634	260	DN65	37 kg
KN 250/M - DN80 - FS80	360	453	1100	265	145	545	363	480	280	280	320	M14	396	424	438	93	403	403	790	708	480	648	260	DN80	47 kg
KN 250/M - DN100 - FS100	360	453	1100	265	145	545	363	480	280	280	320	M14	396	424	438	93	403	403	790	748	480	655	260	DN100	57 kg