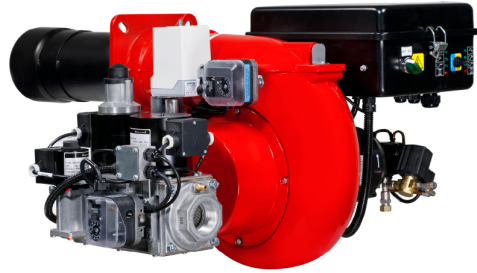


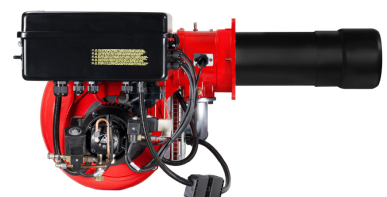
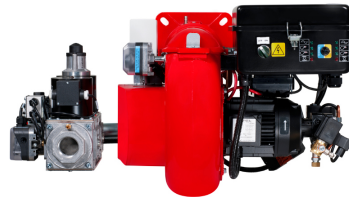
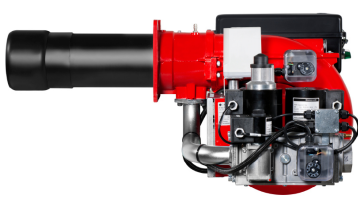
K 3/2 \_ K 4/2



Brûleurs mixte fioul/gaz 2 allures, avec coque en aluminium. Ventilateur à haute pressurisation, tête de combustion avec régulation à haut rendement et stabilité élevée de flamme. Dimensions compactes et disposition rationalisée des composants avec de l'accessibilité facilité pour les opérations de réglage et service.

Disponibles dans les versions MÉTHANE (gaz naturel) ou G.P.L. (à spécifier à l'ordre) sur demande versions spécifiques gaz de ville ou biogas.

Ligne gaz complète de vanne de travail bistadio avec régulation, vanne de sûreté, pressostat de moindre pression gaz, filtre stabilisateur de pression complètement assemblée, câblée et mis au point.



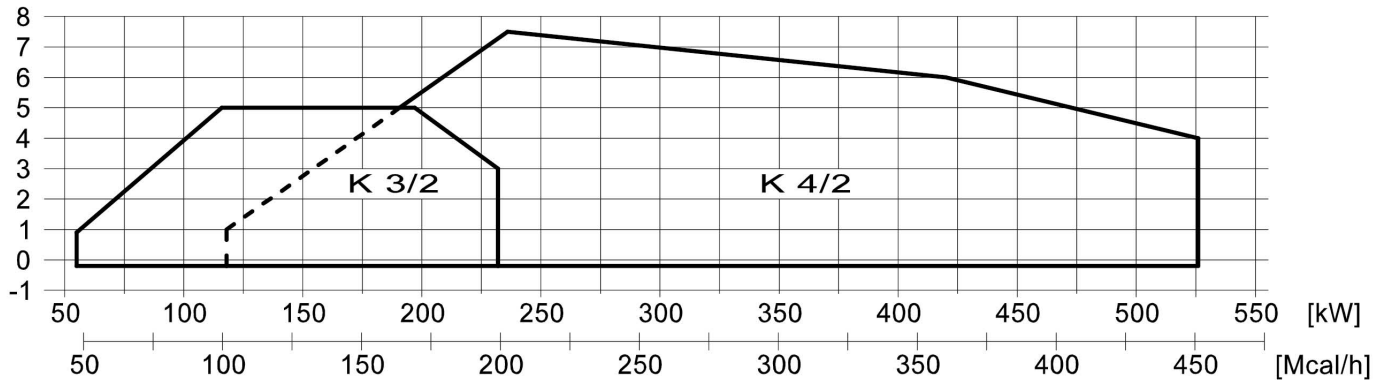
## DONNÉES TECHNIQUES

MODÈLES		K 3/2	K 4/2
Puissance thermique 1°allure/min 2°allure-max 2°allure *	[Mcal/h]	55/100-200	100/200-450
Puissance thermique 1°allure/min 2°allure-max 2°allure *	[kW]	63.8/116-232	116/232-522
Débit G20 (gaz naturel) 1°allure/min 2°allure-max 2°allure *	[Nm3/h]	6.4/11.7-23.4	11.7/23.4-52.6
Débit G31 (G.P.L.) 1°allure/min 2°allure-max 2°allure *	[Nm3/h]	2.5/4.5-9	4.5/9-20.3
Combustible		Gaz naturel (second famille) - G.P.L. (troisième famille)	
Catégorie combustible		2R' 2H' 2L' 2E' 2E+ 2Er' 2ELL' 2E(R)B 3B/P 3+ 3P 3B 3R	
Fonctionnement au service intermittent (min. 1 stop chaque 24 heures) 2 allures			
Conditions milieu permis en exercice / stockage		-15...+40°C / -20...+70°C , humidité rel. max. 80%	
Max température air comburant	[°C]	60	60
Pression minimum rampe gaz (D1"- S gaz naturel/G.P.L.) **	[mbar]	19/29	41/-
Pression minimum rampe gaz (D1"1/2 FS40 gaz naturel/G.P.L.) **	[mbar]	-	27/-
Pression minimum rampe gaz (D1"1/2 FS50 gaz naturel/G.P.L.) **	[mbar]	-	16/-
Pression maxime entrée vannes (Pe.max)	[mbar]	360	360
Débit fioul 1°allure/min 2°allure-max 2°allure *	[kg/h]	5.5/10-20	10/20-45
Combustible		Fioul 1.5°E à 20°C = 6.2cSt = 35sec Redwood N°1	
Puissance électrique nominal	[W]	400	770
Moteur ventilateur	[W]	370	740
Absorption nominales puissances	[A]	2.1	1.7
Absorption nominales auxiliaires	[A]	0.7	0.7
Alimentation électrique		1/N~230V-50Hz	3~400V-1/N~230V-50Hz
Degré de protection électrique		IP40	IP40
Niveau sonore *** max	[dB(A)]	68-70	73-76
Poids brûleur	[kg]	38	40

\* Conditions de référence: Température milieu 20°C - Pression barométriques 1013 mbar - Altitude 0 mètres au-dessus du niveau de la mer \*\* Pression moindre d'alimentation du gaz à la rampe pour obtenir la maxime puissance du brûleur étant donné la contre pression en chambre de combustion à la valeur 0 (zéro).

\*\*\* Pression sonore déterminée en laboratoire combustion, avec brûleur en marche sur chaudière de preuve à 1 mètre de distance (UNI EN ISO 3746).

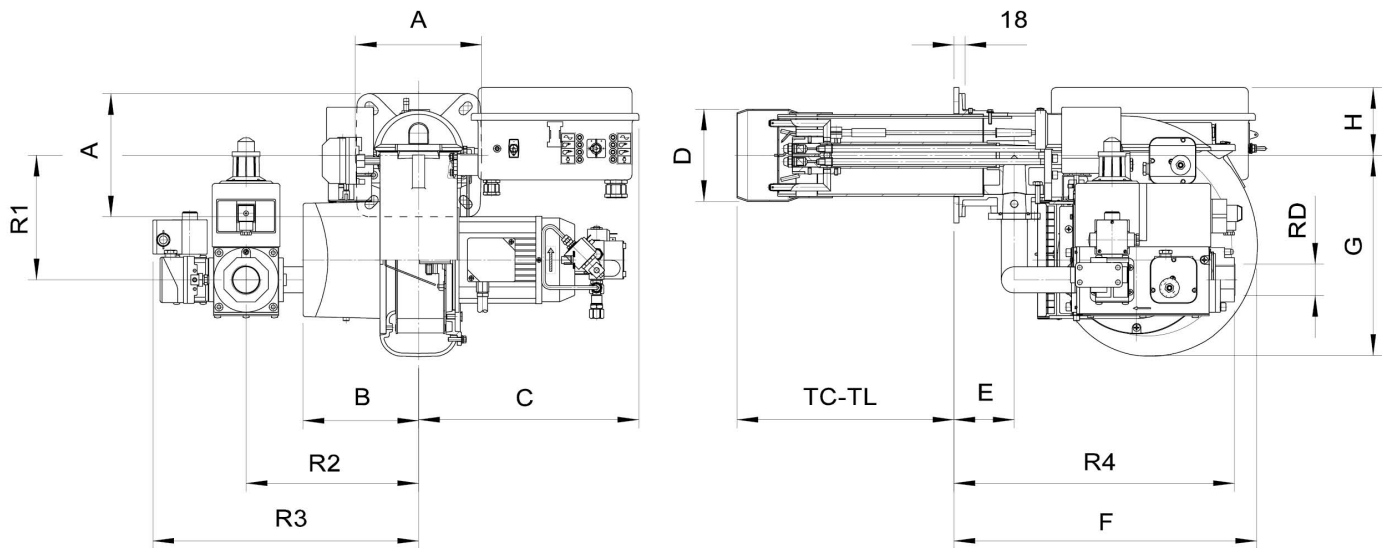
## COURBES ET PERFORMANCES



**Fig. 1** X = Puissance (kg/h - Mcal/h) Y = Pression en chambre de combustion (mbar)

Les courbes et performances sont obtenus sur des chaudières d'essai qui sont conformes à EN267 et sont indicatives des accouplements brûleur-chaudière. Pour le bon fonctionnement du brûleur, la taille de la chambre de combustion doit être conforme aux réglementations locales. En cas de non-respect s'il vous plaît consulter le fabricant.

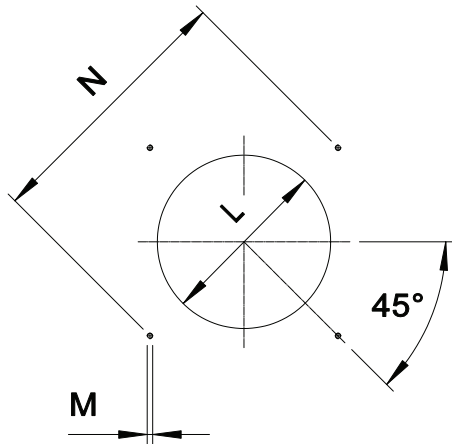
## DIMENSIONS [MM]



MODÈLE	A	B	C	D	E	F	G	H	TC	TL
K 3/2-D1" S	200	188	358	138	98	493	327	110	250	350
K 4/2-D1"- S	200	188	358	150	98	493	327	110	250	350
K 4/2-D1"1/2-FS40	200	188	358	150	98	493	327	110	250	350
K 4/2-D1"1/2-FS50	200	188	358	150	98	493	327	110	250	350

MODÈLE	R1	R2	R3	R4	RD	Poids rampe gaz
K 3/2-D1"- S	171	280	411	354	1"	10 kg
K 4/2-D1"- S	171	280	411	354	1"	10 kg
K 4/2-D1"1/2-FS40	203	280	432	456	1"1/2	17 kg
K 4/2-D1"1/2-FS50	203	280	432	456	1"1/2	19 kg

## PLAQUE PORTE-BRÛLEUR



La taille de la plaque porte-brûleur sur la porte de la chaudière doit être conforme au dessin.

MODÈLE		M	N min	N max	L min	L*	L max
K 3/2	mm	M10	205	226	150	150	180
K 4/2	mm	M10	205	226	160	160	180

\* Dimension conseillée

Les illustrations et les données reportées sont indicatives. F.B.R. Bruciatori S.r.l. engagé dans le perfectionnement continu de ses fabrications se réserve le droit d'apporter, sans préavis, modifications nécessaires à ses produits.