



Quemadores de gas duobloc para aplicaciones domésticas e industriales, de 2 llamas progresivos (hi-low flame) o modulantes (PID fully modulating) junto con el kit optional de modulación (digital) y la sonda (para el control de temperatura o presión). Ventilador aparte que tiene que ser acoplado en relación a las específicas técnicas de la instalación.

Disponibles en versiones METANO (gas natural) o GLP (gas licuado del petróleo) – para especificar en el orden. Sobre pedido se suministran versiones especiales de biogas o gas de ciudad. Línea de gas completa de válvula de trabajo, válvula de seguridad, presostato de mínima presión de gas, filtro estabilizador de presión. Línea de gas suministrada completamente ensamblada, cableada y comprobada.

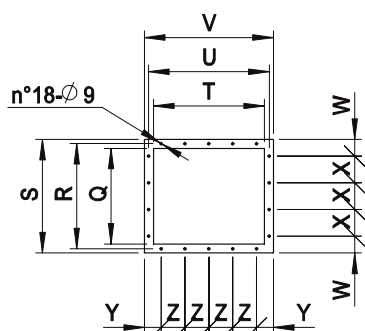
Los componentes de protección todos metálicos garantizan elevada fiabilidad y duración.

DATOS TÉCNICOS

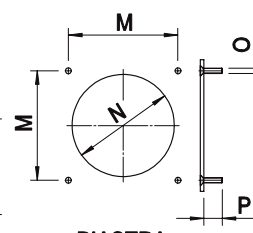
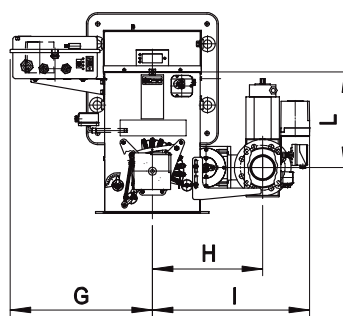
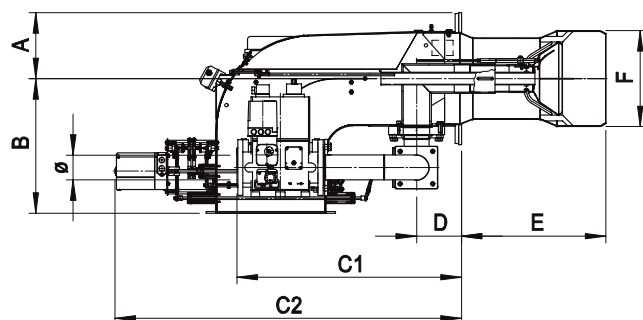
MODELO		HI-GAS P350/M CE	HI-GAS P450/M CE	HI-GAS P550/M CE	HI-GAS P650/M CE
Caudal G20 (METANO) *	Nm ³ /h	47/140-409	58/187-526	70/235-647	117/351-760
Caudal G31 (G.P.L.) *	Nm ³ /h	18/54-158	22/72-203	27/91-250	45/136-294
Potencia *	Mcal/h	400/1200-3500	500/1600-4500	600/2000-5500	1000/3000-6500
Potencia *	kW	464/1390-4060	580/1850-5220	696/2325-6395	1162/3488-7558
Combustible	GAS NATURAL (segunda familia) - GPL (tercera familia)				
Alimentación eléctrica	1/N~230V-50Hz				
Índice de protección eléctrica	IP54				

* Condiciones de referencia: temperatura entorno 20°C - Presión barométrica 1013 mbar - Altitud 0 msnm

MEDIDAS (mm.)



mod. HI-GAS P350/M CE - P450/M CE - P550/M CE - P650/M CE									
Q	R	S	T	U	V	W	X	Y	Z
341	375	405	395	430	460	60	95	60	85



Losa del ataque

MODELO	A	B	C1	C2	D	E	F	G	H	I	L	M	N	O	P	ø	Peso rampa
HI-GAS P350/MCE DN65	235	480	515	780	160	513	340	507	393	550	317	390	360	M14	50	DN65	37 Kg
HI-GAS P350/MCE DN80	235	480	515	800	160	513	340	507	393	560	317	390	360	M14	50	DN80	47 Kg
HI-GAS P350/MCE DN100	235	480	690	840	160	513	340	507	424	600	317	390	360	M14	50	DN100	57 Kg
HI-GAS P450/MCE DN65	235	480	710	780	160	518	380	568	393	550	317	390	400	M14	50	DN65	37 Kg
HI-GAS P450/MCE DN80	235	480	750	800	160	518	380	568	393	560	317	390	400	M14	50	DN80	47 Kg
HI-GAS P450/MCE DN100	235	480	515	840	160	518	380	568	424	600	317	390	400	M14	50	DN100	57 Kg
HI-GAS P550/MCE DN65	235	480	690	780	160	518	402	568	393	550	317	390	420	M14	50	DN65	37 Kg
HI-GAS P550/MCE DN80	235	480	710	800	160	518	402	568	393	560	317	390	420	M14	50	DN80	47 Kg
HI-GAS P550/MCE DN100	235	480	750	840	160	518	402	568	424	600	317	390	420	M14	50	DN100	57 Kg
HI-GAS P650/MCE DN65	235	480	690	780	160	490	420	568	393	550	317	390	420	M14	50	DN65	37 Kg
HI-GAS P650/MCE DN80	235	480	710	800	160	490	420	568	393	560	317	390	420	M14	50	DN80	47 Kg
HI-GAS P650/MCE DN100	235	480	750	840	160	490	420	568	424	600	317	390	420	M14	50	DN100	57 Kg