



Brûleurs gaz double pour applications domestiques et industriels, 2 allures progressives (hi-low flame) ou modulant (PID fully modulating) avec l'ajout de système optionnel modulation et sonde (pour le contrôle de température ou pression). Ventilateur séparée qui permet d'adapter sa puissance et sa pression à l'exact besoin du générateur.

Egalement disponibles en versions MÉTHANE (gaz naturel) ou GPL (gaz de pétrole liquéfié) - à spécifier à l'ordre. Sur demande versions spécifiques biogaz ou gaz de ville.

Ligne gaz complète de vanne de travail, vanne de sécurité, pressostat gaz de min., filtre stabilisateur de pression. Complètement assemblée, câblée et mis au point.

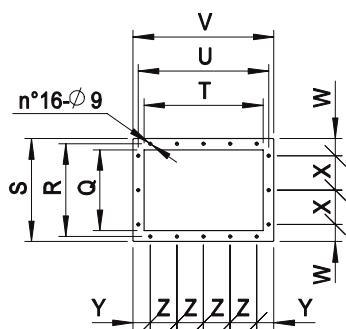
Les éléments de protection tous en métal garantissent grande fiabilité et durée.

## DONNÉES TECHNIQUES

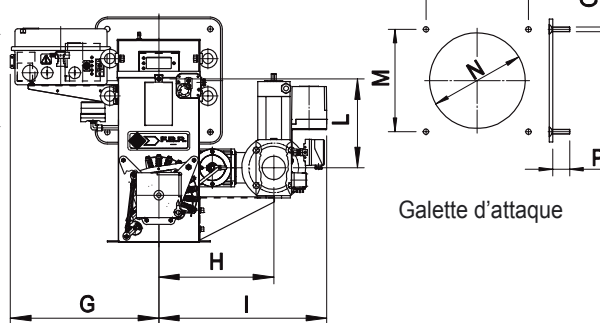
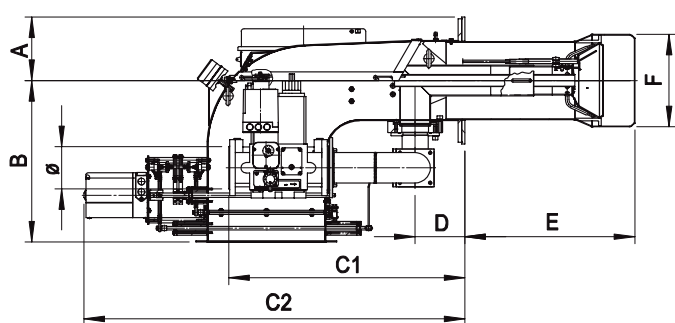
MODÈLE		HI-GAS P190/M CE	HI-GAS P250/M CE
Débit G20 (MÉTHANE) *	Nm <sup>3</sup> /h	35/105-222	39/117-292
Débit G31 (G.P.L.) *	Nm <sup>3</sup> /h	14/41-86	15/45-113
Puissance *	Mcal/h	300/900-1900	330/1000-2500
Puissance *	kW	348/1044-2204	383/1160-2900
Combustible		GAZ NATUREL (deuxième famille) - GPL (troisième famille)	
Alimentation électrique		1/N~230V-50Hz	
Niveau de protection électrique		IP54	

\* Conditions de référence: Température milieu 20°C - Pression barométrique 1013 mbar - Altitude 0 mètre (au niveau de la mer)

## DIMENSIONS (mm)



mod. HI-GAS P190/M CE - P250/M CE									
Q	R	S	T	U	V	W	X	Y	Z
235	270	300	347	380	410	50	100	50	77,5



MODÈLE	A	B	C1	C2	D	E	F	G	H	I	L	M	N	O	P	Ø	Poids
HI-GAS P190/MCE D2"	180	470	515	1110	145	495	265	430	364	530	254	300	280	M14	50	D2"	22 Kg
HI-GAS P190/MCE DN65	180	470	690	1110	145	495	265	430	335	490	254	300	280	M14	50	DN65	37 Kg
HI-GAS P190/MCE DN80	180	470	710	1110	145	495	265	430	335	503	254	300	280	M14	50	DN80	47 Kg
HI-GAS P190/MCE DN100	180	470	750	1110	145	495	265	430	335	510	254	300	280	M14	50	DN100	57 Kg
HI-GAS P250/MCE D2"	180	470	515	1110	145	495	270	430	364	530	254	300	280	M14	50	D2"	22 Kg
HI-GAS P250/MCE DN65	180	470	690	1110	145	495	270	430	335	490	254	300	280	M14	50	DN65	37 Kg
HI-GAS P250/MCE DN80	180	470	710	1110	145	495	270	430	335	503	254	300	280	M14	50	DN80	47 Kg
HI-GAS P250/MCE DN100	180	470	750	1110	145	495	270	430	335	510	254	300	280	M14	50	DN100	57 Kg