

GAS P70/MCE - GAS P100/MCE - GAS P150/MCE-03 - GAS P150/MCE

Brûleurs GAZ deux flammes progressifs (hi-low flame) ou modulant (PID fully modulating) avec l'addition du système optionnel kit modulation et sonde.

Ils sont composés par: coque en aluminium, ventilateur à haute pressurisation et tête de combustion avec régulation à haut rendement et stabilité élevée de flamme.

Dimensions compactes et disposition rationalisée des composants avec de l'accessibilité facilitée pour les opérations de réglage et service.

Disponibles dans les versions MÉTHANE (gaz naturel) ou G.P.L. (à spécifier à l'ordre) sur demande versions spécifiques gaz de ville ou biogas.

Rampe gaz complètement assemblée et testée; complète de soupape de travail avec régulation, soupape de sécurité, pressostat GAZ de minimum et filtre gaz.

Complets de flangia et garniture pour la fixation au générateur.



Fig. 1 GAS P100/MCE

DONNÉES TECHNIQUES GAS P70/MCE - GAS P100/MCE

MODÈLE		GAS P70/MCE	GAS P100/MCE
Puissance thermique min. 1 ^o étage / min. 2 ^o étage - max. 2 ^o étage *	[Mcal/h]	116/350-650	172/500-1000
Puissance thermique min. 1 ^o étage / min. 2 ^o étage - max. 2 ^o étage *	[kW]	135/407-756	200/581-1163
Débit G20 (MÉTHANE) min. 1 ^o étage / min. 2 ^o étage - max. 2 ^o étage *	[Nm ³ /h]	13.5/41-76	20/58.4-117
Débit G31 (G.P.L.) min. 1 ^o étage / min. 2 ^o étage - max. 2 ^o étage *	[Nm ³ /h]	5.2/15.7-29.3	7.8/22.6-45.2
Combustible: GAZ NATUREL (second famille) - G.P.L. (troisième famille)			
Catégorie combustible:		I2R,I2H,I2L,I2E,I2E+,I2Er,I2ELL, I2E(R)B/I3B/P,I3+,I3P,I3B,I3R	
Fonctionnement au service intermittent (min. 1 arrêt chaque 24 heures) 2 étage progressif ou modulant			
Conditions milieu permis en exercice / stockage:		-15... +40°C / -20... +70°C, humidité rel. max. 80%	
Max. température air comburant	[°C]	60	60
Pression min. rampe gaz D1"1/4-S MÉTHANE/G.P.L. **	[mbar]	33/34	85/52
Pression min. rampe gaz D1"1/2-S MÉTHANE/G.P.L. **	[mbar]	25/24	37/29
Pression min. rampe gaz D2"-S MÉTHANE/G.P.L. **	[mbar]	16/21.5	32/25
Pression min. rampe gaz DN65-FS65 MÉTHANE/G.P.L. **	[mbar]	13/23.5	22/28
Pression min. rampe gaz DN80-FS80 MÉTHANE/G.P.L. **	[mbar]	-	17/27.5
Pression max. entrée vannes (Pe. max)	[mbar]	360	360
Puissance électrique nominal	[kW]	1.4	2.7
Moteur ventilateur	[kW]	1.1	2.2
Absorption nominal puissances	[A]	2.7	5.4
Absorption nominales auxiliaires	[A]	0.6	0.6
Alimentation électrique:		3~400V +10%/-15%, 1N~230V +10%/-15% - 50Hz	
Degré de protection électrique:		IP 40	IP 40
Bruit *** min. - max.	[dB(A)]	72-78	81-82
Poids brûleur ****	[kg]	54	71

* Conditions de référence: Température milieu 20°C - Pression barométriques 1013 mbar - Altitude 0 m s.n.m.

** Pression moindre d'alimentation du gaz à la rampe pour obtenir la maxime puissance du brûleur étant donné la contre pression en chambre de combustion à la valeur 0 (zéro).

*** Pression sonore déterminée en laboratoire combustion, avec brûleur en marche sur chaudière de preuve à 1m de distance (UNI EN ISO 3746).

**** Pour brûleur avec tête longue ajouter 3 kg au poids.

DONNÉES TECHNIQUES GAS P150/MCE-03 - GAS P150/MCE

MODÈLE		GAS P150/MCE-03	GAS P150/MCE
Puissance thermique min. 1 ^o étage / min. 2 ^o étage - max. 2 ^o étage *	[Mcal/h]	200/700-1300	240/700-1500
Puissance thermique min. 1 ^o étage / min. 2 ^o étage - max. 2 ^o étage *	[kW]	232/814-1511	279/814-1744
Débit G20 (MÉTHANE) min. 1 ^o étage / min. 2 ^o étage - max. 2 ^o étage *	[Nm ³ /h]	23.3/81.7-151.9	28/81.7-175.2
Débit G31 (G.P.L.) min. 1 ^o étage / min. 2 ^o étage - max. 2 ^o étage *	[Nm ³ /h]	9/31.6-58.8	10.8/31.6-67.8
Combustible: GAZ NATUREL (second famille) - G.P.L. (troisième famille)			
Catégorie combustible:		I2R,I2H,I2L,I2E,I2E+,I2Er,I2ELL, I2E(R)B/I3B/P,I3+,I3P,I3B,I3R	
Fonctionnement au service intermittent (min. 1 arrêt chaque 24 heures) 2 étage progressif ou modulant			
Conditions milieu permis en exercice / stockage:		-15... +40°C / -20... +70°C, humidité rel. max. 80%	
Max. température air comburant	[°C]	60	60
Pression min. rampe gaz D2"-S MÉTHANE/G.P.L. **	[mbar]	52/43.2	54.5/35
Pression min. rampe gaz DN65-FS65 MÉTHANE/G.P.L. **	[mbar]	33/38	36/33
Pression min. rampe gaz DN80-FS80 MÉTHANE/G.P.L. **	[mbar]	23/35	27/31
Pression max. entrée vannes (Pe. max)	[mbar]	360	360
Puissance électrique nominal	[kW]	3.4	3.4
Moteur ventilateur	[kW]	3	3
Absorption nominal puissances	[A]	6	6
Absorption nominales auxiliaires	[A]	0.6	0.6
Alimentation électrique:		3~400V +10%/-15%, 1N~230V +10%/-15% - 50Hz	
Degré de protection électrique:		IP 40	IP 40
Bruit *** min. - max.	[dB(A)]	83-84	83-84
Poids brûleur ****	[kg]	87	87

* Conditions de référence: Température milieu 20°C - Pression barométriques 1013 mbar - Altitude 0 m s.n.m.

** Pression moindre d'alimentation du gaz à la rampe pour obtenir la maxime puissance du brûleur étant donné la contre pression en chambre de combustion à la valeur 0 (zéro).

*** Pression sonore déterminée en laboratoire combustion, avec brûleur en marche sur chaudière de preuve à 1m de distance (UNI EN ISO 3746).

**** Pour brûleur avec tête longue ajouter 3 kg au poids.

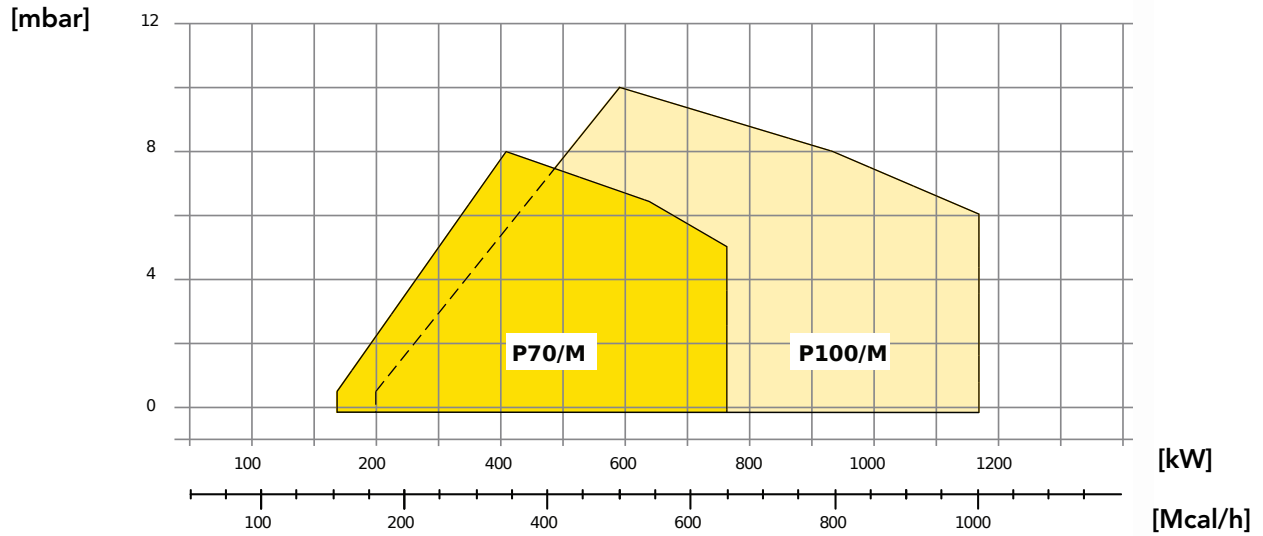


Fig. 2 X = Puissance Y = Pression en chambre de combustion

Les courbes et performances sont obtenus sur des chaudières d'essai qui sont conformes à EN267 et sont indicatives des accouplements brûleur-chaudière. Pour le bon fonctionnement du brûleur, la taille de la chambre de combustion doit être conforme aux réglementations locales. En cas de non-respect s'il vous plaît consulter le fabricant.

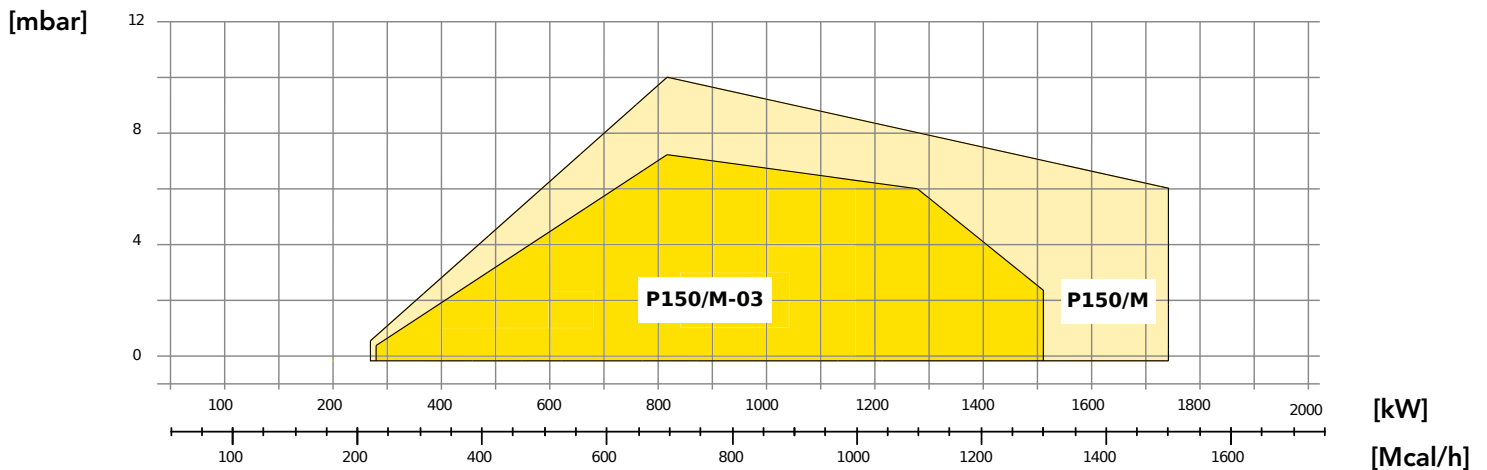


Fig. 3 X = Puissance Y = Pression en chambre de combustion

Les courbes et performances sont obtenus sur des chaudières d'essai qui sont conformes à EN267 et sont indicatives des accouplements brûleur-chaudière. Pour le bon fonctionnement du brûleur, la taille de la chambre de combustion doit être conforme aux réglementations locales. En cas de non-respect s'il vous plaît consulter le fabricant.

DIMENSIONS [MM]

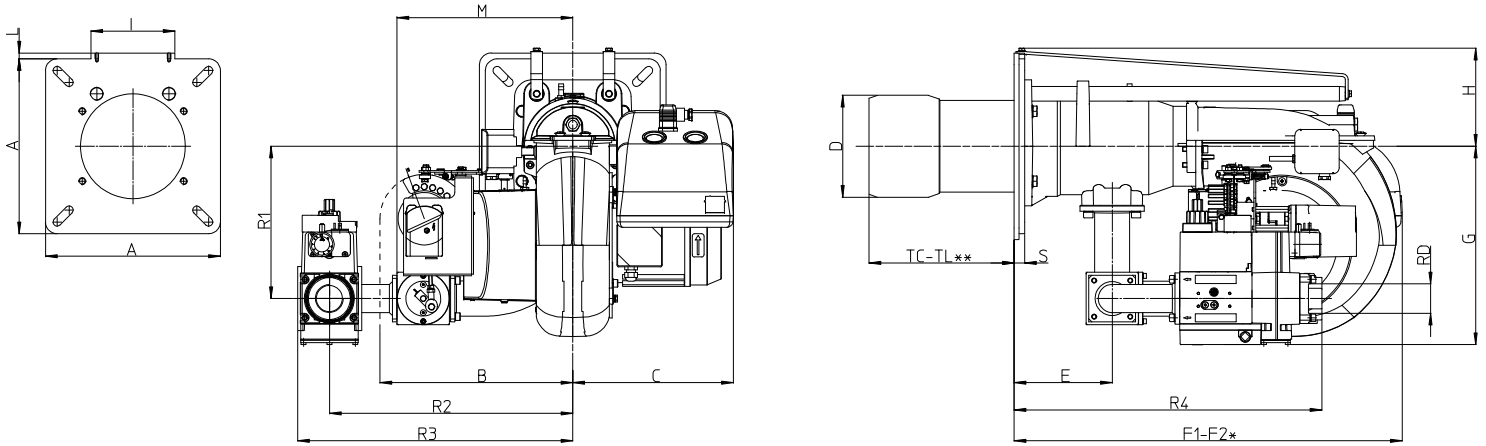


Fig. 4 Dimensions GAS P70/MCE - GAS P100/MCE

MODÈLE	A	B	C	D	E	F1	F2	G	H	I	L	M	S	R1	R2	R3	R4	RD
GAS P70/MCE - D1"1/4-S	300	331	275	175	168	670	1100	327	168	144	10	302	18	261	420	473	510	Rp1 1/4
GAS P70/MCE - D1"1/2-S	300	331	275	175	168	670	1100	340	168	144	10	302	18	261	418	473	528	Rp1 1/2
GAS P70/MCE - D2"-S	300	331	275	175	168	670	1100	340	168	144	10	302	18	261	418	473	528	Rp 2
GAS P70/MCE - DN65-FS65	300	331	275	175	168	670	1170	349	168	144	10	302	18	261	457	550	561	DN65
GAS P100/MCE - D1"1/4-S	300	382	350	185	184	670	1170	438	171	0	0	346	18	261	462	520	462	Rp1 1/4
GAS P100/MCE - D1"1/2-S	300	382	350	185	184	670	1170	438	171	0	0	346	18	261	462	520	462	Rp1 1/2
GAS P100/MCE - D2"-S	300	382	350	185	184	660	1170	438	171	0	0	346	18	261	462	517	543	Rp 2
GAS P100/MCE - DN65-FS65	300	382	350	185	184	810	1390	438	171	0	0	346	18	261	501	594	577	DN65
GAS P100/MCE - DN80-FS80	300	382	350	185	184	810	1390	438	171	0	0	346	18	261	557	724	617	DN80

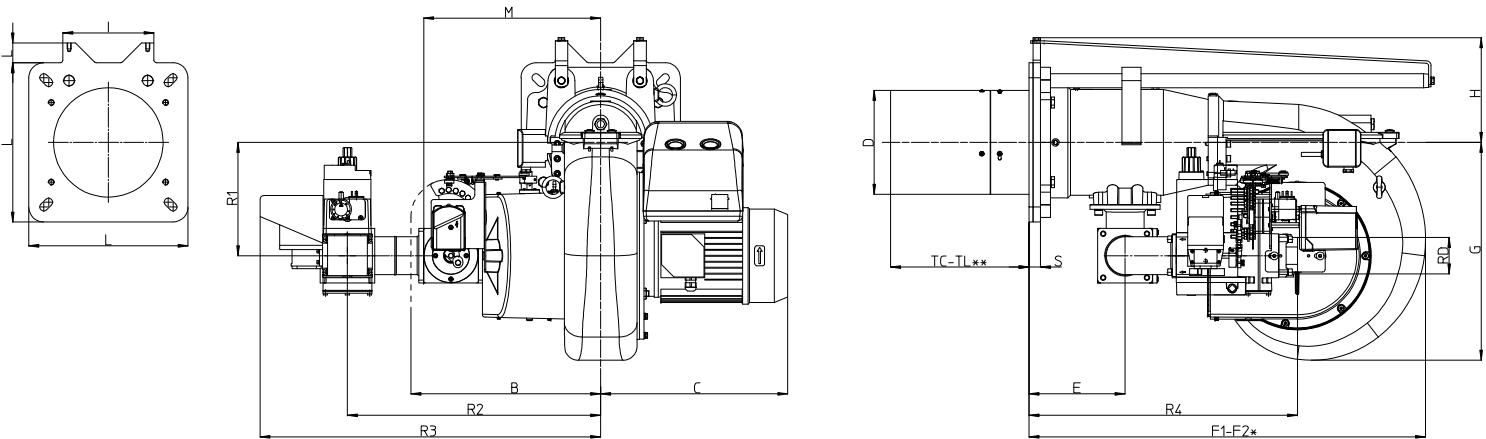


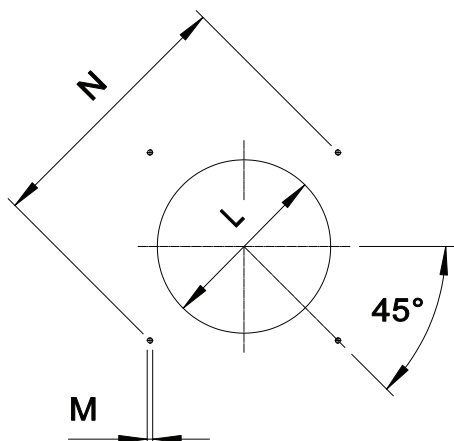
Fig. 5 Dimensions GAS P150/MCE-03 - GAS P150/MCE

MODÈLE	A	B	C	D	E	F1	F2	G	H	I	L	M	S	R1	R2	R3	R4	RD
GAS P150/MCE-03 - D2"-S	320	382	376	209	193	810	1390	438	213	183	40	356	23	228	509	685	540	Rp 2
GAS P150/MCE-03 - DN65-FS65	320	382	376	209	193	810	1390	438	213	183	40	356	23	228	509	685	586	DN65
GAS P150/MCE-03 - DN80-FS80	320	382	376	209	193	810	1390	438	213	183	40	356	23	228	550	739	626	DN80
GAS P150/MCE - D2"-S	320	382	376	209	193	810	1390	438	213	183	40	356	23	228	509	685	540	Rp 2
GAS P150/MCE - DN65-FS65	320	382	376	209	193	810	1390	438	213	183	40	356	23	228	509	687	586	DN65
GAS P150/MCE - DN80-FS80	320	382	376	209	193	810	1390	438	213	183	40	356	23	228	550	741	626	DN80

*F2: Encombrement au brûleur arriéré en position d'entretien.

**TC-TL: voir "longueur de la buse"

PLAQUE PORTE-BRÛLEUR



* Dimension conseillée d'assemblage entre brûleur et générateur.

Fig. 6 Plaque porte-brûleur

MODÈLE		L min	L *	L max	M	N min	N max
GAS P70/MCE	mm	185	185	250	M12	310	368
GAS P100/MCE	mm	195	195	250	M12	340	368
GAS P150/MCE-03	mm	220	220	250	M14	340	368
GAS P150/MCE	mm	220	220	250	M14	340	368

LONGUEUR DE LA BUSE

La longueur de la buse doit être conforme aux indications du fabricant de la chaudière et, dans tous les cas, supérieure à l'épaisseur de la porte de la chaudière réfractaire compris.

Pour les chaudières à chambre à inversion de flamme ou avec circulation de fumées à l'avant, il est impératif d'isoler l'espace entre la buse et le réfractaire de la chaudière avec une protection réfractaire. Cette protection ne doit pas gêner l'extraction de la buse.

MODÈLE		TC	TL **
GAS P70/MCE	mm	250	385
GAS P100/MCE	mm	250	385
GAS P150/MCE-03	mm	280	400
GAS P150/MCE	mm	280	400

** Pour le choix de la longueur de la buse, veuillez contacter nos bureaux techniques et commerciaux.

DESCRIPTION SIGNAUX DU BRÛLEUR

La figure suivante montre tous les signaux du brûleur:

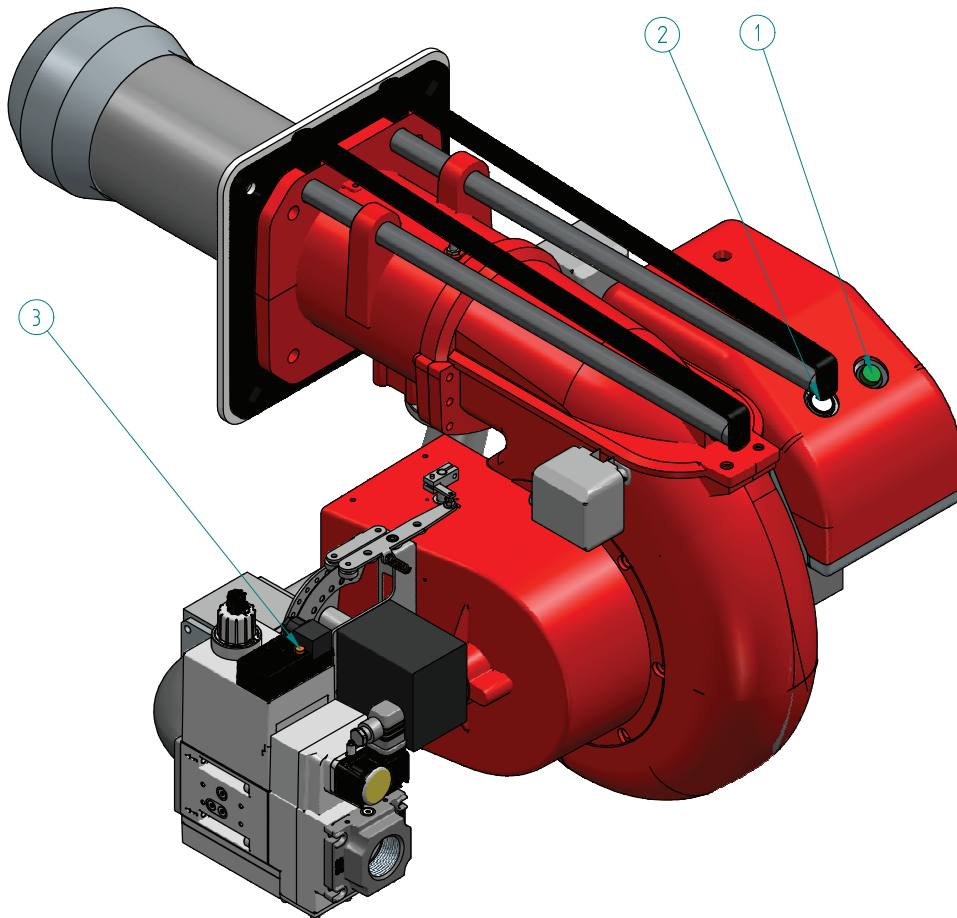


Fig. 7 Signaux du brûleur

LÉGENDE

- 1) Bouton ON/OFF
- 2) Touche de déverrouillage et LED de dérangement
- 3) Lampe de soupape à gaz *

* Dans les rampes à gaz DN65-FS65 et DN80-FS80 il y a 2 lampes.

💡 La LED tricolore (pos.2) est l'élément central d'affichage pour le diagnostic visuel et le diagnostic de l'interface. En service normal, les différents états sont signalés par des couleurs selon un tableau de codes de couleur; se référer à ce qui est décrit dans la brochure de l'équipement accompagnant ce manuel.

💡 Après une mise sous sécurité non modifiable, la LED rouge de signalisation (pos.2) s'allume au fixe. Appuyant sur la touche de verrouillage (pos.2) pendant >3 s., vous activez le diagnostic visuel de défauts; se référer à ce qui est décrit dans la brochure de l'équipement accompagnant ce manuel.

Le déverrouillage permet de quitter le diagnostic de cause de panne et de réenclencher le brûleur. Actionner la touche de déverrouillage (pos.2) pendant environ 1 s (<3 s).

💡 Après une mise sous sécurité non modifiable, la LED rouge de signalisation (pos.2) s'allume au fixe. Pour déverrouiller l'équipement actionner la touche de déverrouillage (pos.2) pendant environ 1 s (<3 s).

CARACTÉRISTIQUES DÉTAILLÉES

DESCRIPTION SYNTHÉTIQUE

Brûleurs GAZ deux flammes progressifs (hi-low flame) ou modulant (PID fully modulating) avec l'addition du système optionnel kit modulation et sonde.

DESCRIPTION DÉTAILLÉ

Brûleurs GAZ deux flammes progressifs (hi-low flame) ou modulant (PID fully modulating) avec l'addition du système optionnel kit modulation et sonde; composé de:

- Coque en aluminium;
- Ventilateur à haute pressurisation;
- Tête de combustion avec régulation à haut rendement et stabilité élevée de la flamme plein de buse à acier inox et flamme disque à acier;
- Bride et garniture isolant pour fixage a générateur;
- Alimentation électrique triphasé;
- Pressostat de sûreté air pour bloquer le brûleur si manqué ou anomal fonctionnement de ventilateur;
- Complet de rampe gaz avec vanne de sécurité classe A, vanne de régulation classe A et dispositif de contrôle d'étanchéité vanes en standard pour les modèles: GAS P150/MCE-03 - GAS P150/MCE;
- Sonde d'ionisation de relèvement de la flamme;
- Degré de protection: IP 40;
- Vanne de gaz sphérique servo contrôlée; ouverture progressive et a libre passage avec l'ouverture complète;
- Servomoteur pour le fonctionnement du volet d'air et la vanne sphérique du gaz;
- Volet mobile avec fermeture totale en pause afin de minimiser les pertes d'énergie liées au refroidissement de la chaudière;
- Support y tirant pour extracion du bruleur;
- Extraction de la tete de combustion sans devoir enlever le brûleur de la chaudière;
- Pressostat gaz de maximum pour bloquer le brûleur si la pression du gaz il est supérieur à le valeur maximum de fonctionnement, en standard pour les modèles: GAS P100/MCE - GAS P150/MCE-03 - GAS P150/MCE;
- Prédisposition à l'addition du kit spécial qui permet de transformer l'opération dans la modulation, c'est à dire la possibilité délivrer n'importe quelle valeur de puissance entre le minimum et le maximum, selon la demande instantanée de charge.

CONFORME A:

- Règles CE;
- Directive E.M.C. 2014/30/UE;
- Directive L.V. 2014/35/UE;
- Directive machine 2014/68/EU;
- Directive PED 97/23/CE;
- Directive GAS 2009/142/CE;
- Règles de référence: EN676 (gaz) – EN 746-2 (Système de utilisations industrielles).

MATÉRIEL INCLUS DANS LA FOURNITURE

- Garniture Isomart;
- Bride avec écran;
- Plaque appliqué au corps brûleur;
- Certificat de garantie;
- Manuel installation, utilisation et maintenance.

ACCESSOIRES

- Kit modulateurs de puissance pour températures;
- Kit modulateurs de puissance pour pressions;
- Sonde pour températures de 0°C à 400°C (PT 100 avec 0° C);
- Sonde pour températures de 0°C à 1200°C (sonde K);
- Sonde pour pressions 0-3 bar, 0-6 bar. 0-16 bar, 0-20 bar, 0-30 bar;
- Couverture insonorisée;
- Joints antivibrant;
- Gaz robinets manuel.